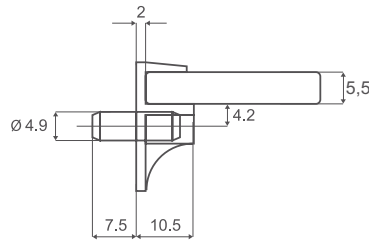


MODEL Z ZABEZPIECZENIEM

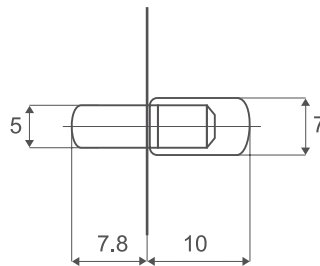
Trzpień stalowy - Ø5 mm,
Stal ocynkowana, wyblyszczona ze wspornikiem
z bezbarwnego tworzywa sztucznego
Do szkła grubości 5,5 mm 22.02.080



MODEL „CRISTAL”

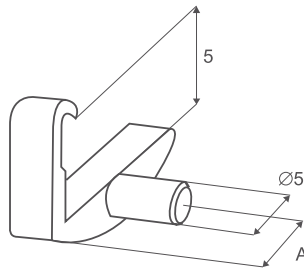
Trzpień stalowy - Ø5 mm
W bezbarwnej otulinie - Ø7 mm

Ocynk wyblyszczony 22.02.037
Mosiądzowany 22.02.038



MODEL NR 1630 Z ZABEZPIECZENIEM

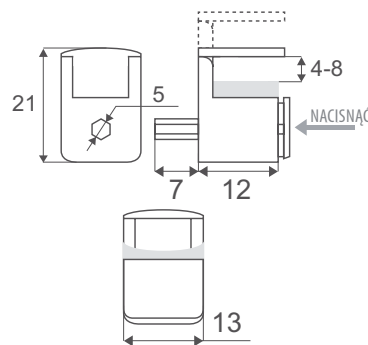
Tworzywo bezbarwne 22.02.082
Trzpień - Ø5 mm
Otwór - 9,5 mm od krawędzi
Do szkła o grubości 5 mm
W komplecie lewy i prawy



MODEL „PAROT” Z POKRYWĄ ZABEZPIECZAJĄCĄ

Do szkła grubości 4 - 8 mm
Trzpień - Ø5 mm

Znal niklowany 22.02.456

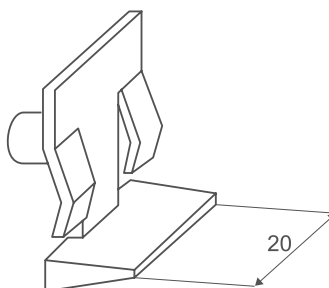


MODEL Z ZABEZPIECZENIEM

Do szkła grubości min. 5 mm
Tworzywo
Trzpień - 5 mm

Kolory

Biały 22.02.066
Czarny 22.02.067



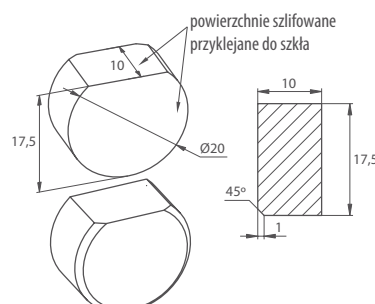
WSPORNIK DO PÓŁEK W GABLOTACH SZKLANYCH PRZYKLEJANY KLEJEM UV

Nośność - 10 kg

Wykonanie

Stal nierdzewna 302 003.001.020

Możliwość wykonania dowolnych kształtów
wg potrzeb Klienta



MODEL „ALFA” Z ZATRZASKIEM

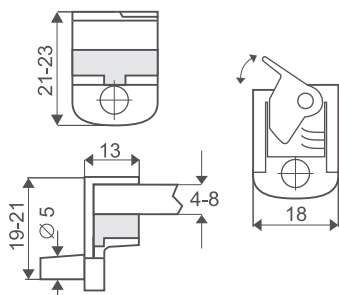
Do szkła grubości 4 - 8 mm

Trzpień $\varnothing 5$ mm

Znal niklowany 22.02.245

Opcja

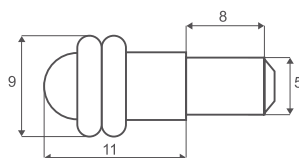
Bez trzpienia, z otworem $\varnothing 5$ mm na wkręt



MODEL Z DWOMA GUMOWYMI PIERŚCIENIAMI

Stal niklowana

22.02.200



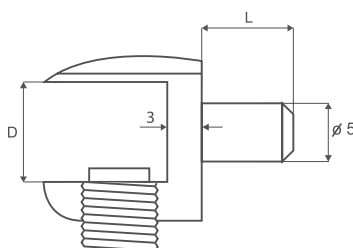
MODEL Z ZABEZPIECZENIEM

Z plastikową śrubą dociskową

Odlew znalowy, niklowany

Wymiary w mm

D	\varnothing	L	
8 mm	5 mm	8 mm	22.02.231
5 mm	5 mm	8 mm	22.02.230



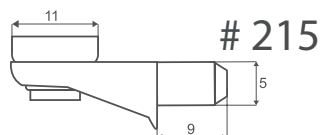
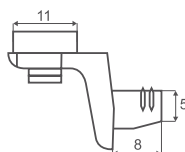
213

MODEL Z PRZYSSAWKĄ „SEKURA”

Odlew znalowy, niklowany

Nr 213 kątowy 22.02.240

Nr 215 prosty 22.02.241



215



MODEL CYLINDRYCZNY PODWÓJNY

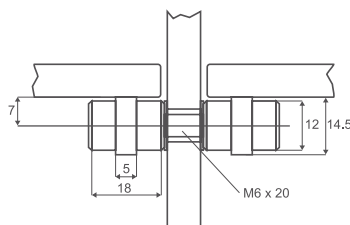
Stal niklowana z 2 czarnymi, gumowymi pierścieniami

Śruba złączna M6, otwór w panelu $\varnothing 8$

Do szkła 6 - 8 mm 22.02.116

Komplet

Dwa elementy $\varnothing 12 \times 18$ mm



MODEL CYLINDRYCZNY PODWÓJNY

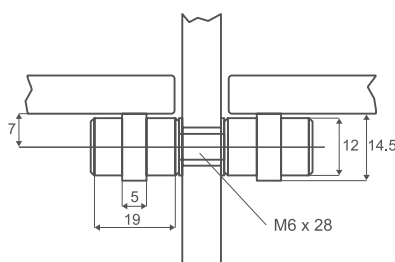
Stal chromowana z 2 transparentnymi, gumowymi pierścieniami

Śruba złączna M6, otwór w panelu $\varnothing 8$

Do szkła 4 - 8 mm 22.02.111

Komplet

Dwa elementy $\varnothing 12 \times 19$ mm

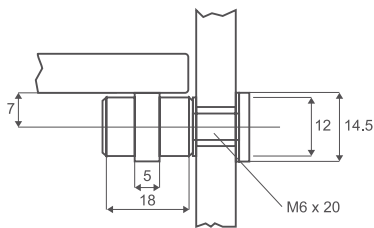


MODEL CYLINDRYCZNY POJEDYNCZY

Mosiądz niklowany z czarnym, gumowym pierścieniem

Śruba złączna M6, otwór w panelu Ø8
Do szkła 6 - 8 mm 22.02.115

Wymiary
Ø12 x 18 mm

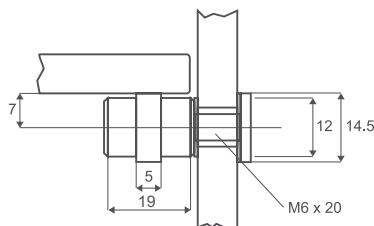


MODEL CYLINDRYCZNY POJEDYNCZY

Stal chromowana z transparentnym, gumowym pierścieniem

Śruba złączna M6, otwór w panelu Ø8
Do szkła 4 - 8 mm 22.02.106

Wymiary
Ø12 x 19 mm

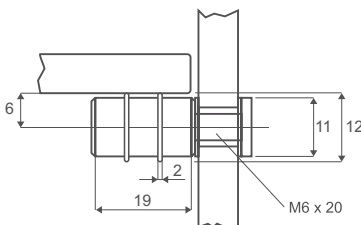


MODEL CYLINDRYCZNY POJEDYNCZY

Stal chromowana z 2 transparentnymi, gumowymi pierścieniami

Śruba złączna M6, otwór w panelu Ø8
Do szkła 4 - 8 mm 22.02.105

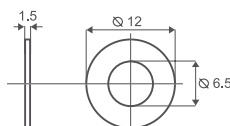
Wymiary
Ø11 x 19 mm



PODKŁADKA DO WSPORNIKÓW

22.02.115 i 22.02.116

Wykonanie
Tworzywo bezbarwne 22.02.114



MODEL Z ZABEZPIECZENIEM

Znal

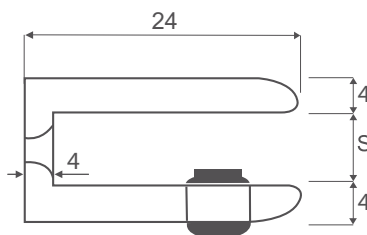
Wymiary

Chromowane:

Ø	S	
17 mm	szkło 4-6 mm	22.02.220
20 mm	szkło 8-10 mm	22.02.210

Kolor aluminium:

Ø	S	
17 mm	szkło 4-6 mm	22.02.221
20 mm	szkło 8-10 mm	22.02.213



MODEL „SQUARE”

Znal

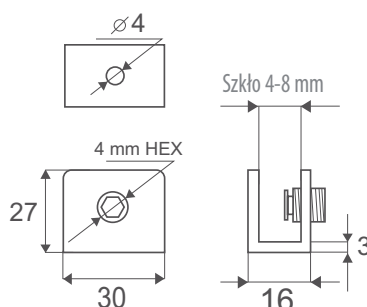
Grubość szkła 4 - 8 mm

Wykonanie

Chromowany	znal	22.02.560
Kolor aluminium		22.02.561
Stal nierdzewna		22.02.563

Wymiary

30 x 27 x 16 mm

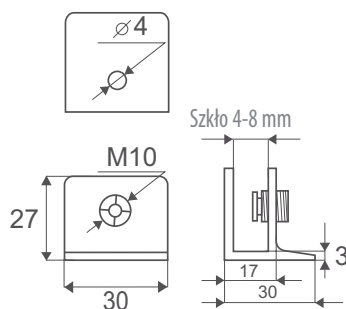


MODEL „SQUARE” extra mocny

Do szkła 4 - 8 mm

Wykonanie znal
Chromowany 22.02.610
Kolor aluminium 22.02.611

Wymiary 30 x 30 x 27 mm
Otwór Ø4 mm

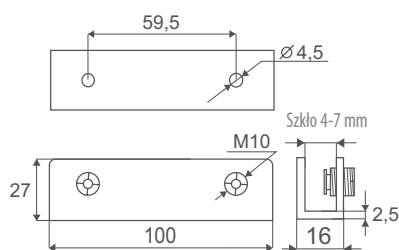


MODEL „SQUARE XL”

Do szkła 4 - 8 mm

Wykonanie znal
Chromowany 22.02.565
Kolor aluminium 22.02.566

Wymiary 100 x 16 x 27 mm
Otwory 2 x Ø4,5 mm

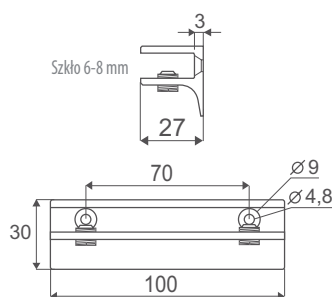


MODEL „SHELFIE”

Do szkła 6 - 8 mm

Montaż śruby Ø 5 mm

Wykonanie znal
Chromowany 22.02.625

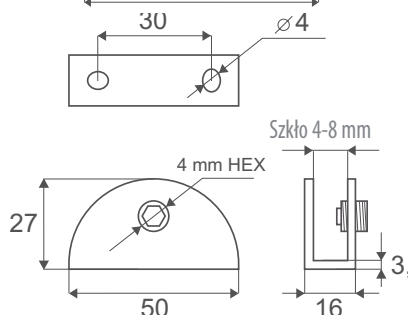


MODEL „HALF MOON”

Do szkła 4 - 8 mm

Wykonanie znal
Chromowany 22.02.570
Kolor aluminium 22.02.571
Stal nierdzewna 22.02.573

Wymiary 50 x 16 x 27 mm
Otwór Ø4 mm

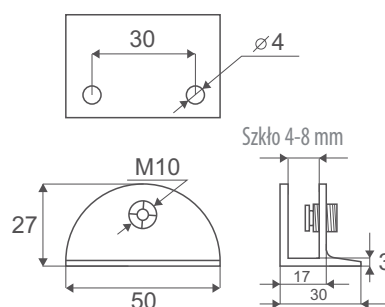


MODEL „HALF-MOON” ekstra mocny

Do szkła 4 - 8 mm

Wykonanie znal
Chromowany 22.02.620
Kolor aluminium 22.02.621

Wymiary 50 x 30 x 27 mm
Otwór Ø4 mm

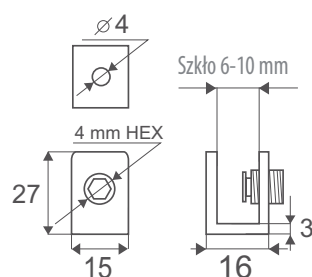


MODEL „MUS”

Do szkła 6 - 10 mm

Wykonanie znal
Chromowany 22.02.600
Kolor aluminium 22.02.601
Stal nierdzewna 22.02.603

Wymiary 15 x 16 x 27 mm
Otwór Ø4 mm

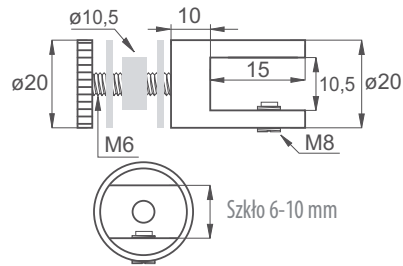


WSPORNIK „CYLINDRYCZNY”

Z mocowaniem do ścianki szklanej
Do szkła 6 - 10 mm

Wykonanie mosiądz
Chromowany 22.02.235

Wymiary Ø20 x 26 mm

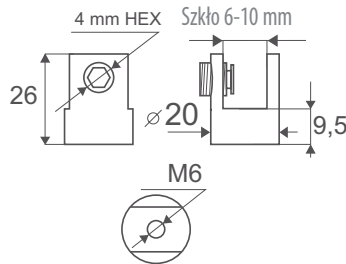


MODEL „CYLINDRYCZNY”

Do szkła 6 - 10 mm

Wykonanie stal
Chromowany 22.02.226
Kolor aluminium 22.02.227
Stal nierdzewna 22.02.228

Wymiary Ø20 x 26 mm

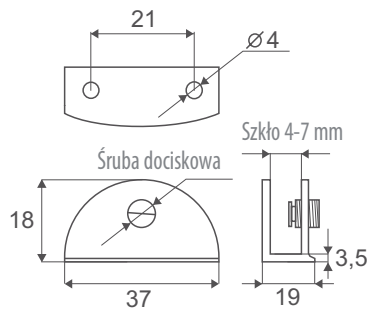


MODEL „DOME” MAŁY

Do szkła 4 - 7 mm

Wykonanie stal
Chromowany 22.02.575

Wymiary 18 x 37 mm
Otwory Ø4 mm

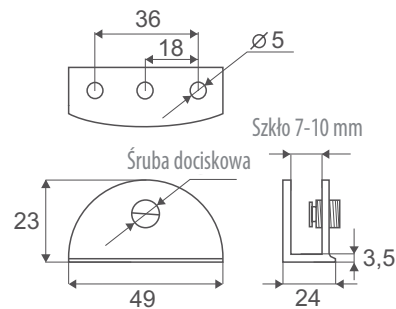


MODEL „DOME” DUŻY

Do szkła 7 - 10 mm

Wykonanie stal
Chromowany 22.02.580

Wymiary 23 x 49 mm
Otwory Ø5 mm

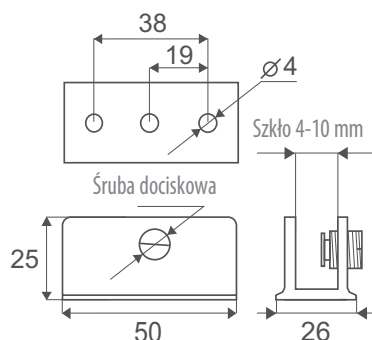


MODEL „RECTA” DUŻY

Do szkła 4 - 10 mm

Wykonanie stal
Chromowany 22.02.595

Wymiary 25 x 50 mm
Otwory Ø4 mm



"Slope" jest idealnym rozwiązaniem montażu półek na skośnych/pochyłych ścianach np. pod schodami lub na poddaszach itp. Wsporniki "Slope" mogą być wykorzystane do montażu półek zarówno szklanych jak i drewnianych

Specyfikacja:

Regulacja kąta 90 - 156°

Maksymalna głębokość półki: 45 cm

Nośność: 30 kg przy użyciu dwóch wsporników

Wymiary: 335 x 113 x 23,5 mm

Materiał: Stal nierdzewna 304

Nr katalogowy:

Szczotkowany	22.02.800
Polerowany	22.02.801
Surowa stal nierdzewna	22.02.802

Skład zestawu:

- 1 wspornik z kątowym łącznikiem do ściany
- 2 śruby M6 x 8 mm DIN 7984
- 2 wkręty 5 x 50 mm
- 2 kołki rozporowe Ø8 x 50 mm
- 1 klucz imbusowy 4 mm
- 2 podkładki
- 3 przysawki do półek szklanych
- 1 instrukcja montażu

**CHRONIONY
PATENTEM**



