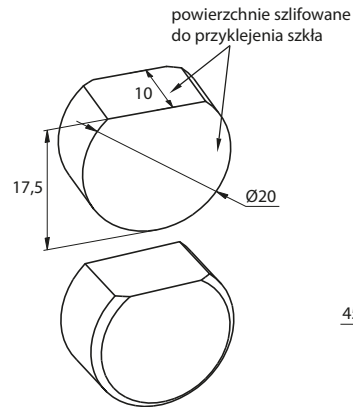


WSPORNIK DO PÓŁKI SZKLANEJ PRZYKLEJANY KLEJEM UV

Materiał: stal nierdzewna 302
Zastosowanie: wspornik półek
w szklanych gablotach

Art.	Udźwig kg
# 003.001.020	10 kg

Możliwość wykonania dowolnych kształtów wg potrzeb Klienta



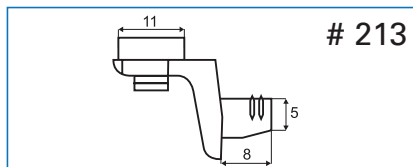
FG - 0083

MODEL Z PRZYSSAWKĄ „SEKURA“

Wykonanie: odlew żalowy
niklowany

No.213 kątowa # 22.02.240
No.215 prosta # 22.02.241

Pakowanie:
2.500 szt. w kartonie zbiorczym

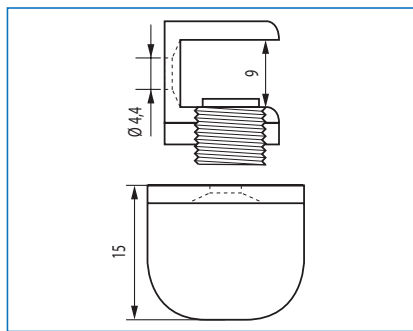
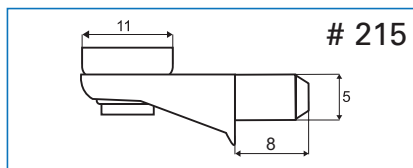


MODEL Z ZABEZPIECZENIEM Z PLASTIKOWYM WKRĘTEM DOCISKOWYM

Wykonanie: odlew żalowy
Niklowany # 003.001.010

Otwór pod wkręt $\varnothing 4,4$ mm
Grubość szkła 8 - 9 mm

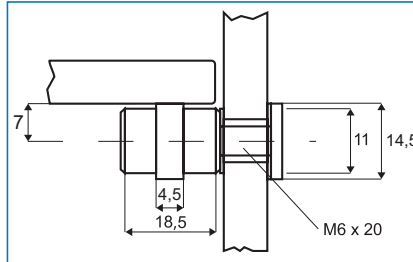
Pakowanie:
1000 szt. w kartonie zbiorczym



MODEL CYLINDRYCZNY POJEDYNCZY

śruba złączna M6 do szkła grubości do 12 mm # 22.02.106

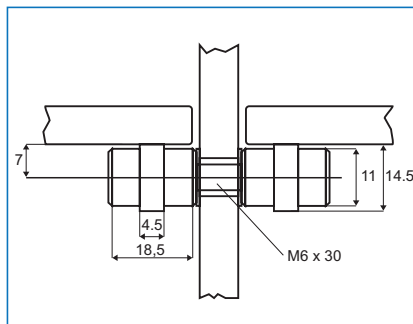
Wykonanie: mosiądz niklowany z gumowymi pierścieniami
wymiar: $\varnothing 11 \times 18,5$ mm



MODEL CYLINDRYCZNY PODWÓJNY

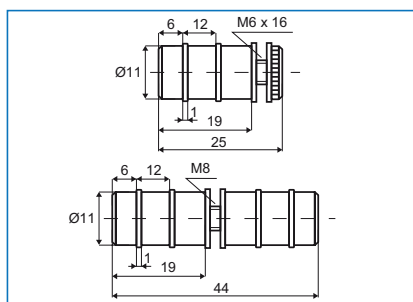
śruba złączna M6 do szkła grubości do 12 mm # 22.02.111

Wykonanie: mosiądz niklowany z gumowymi pierścieniami
wymiar: $\varnothing 11 \times 18,5$ mm



MODEL CYLINDRYCZNY POJEDYNCZY # 22.02.105
MODEL CYLINDRYCZNY PODWÓJNY # 22.02.110

Wykonanie: mosiądz niklowany z gumowymi pierścieniami



WSPORNIK DO PÓŁKI SZKLANEJ PRZYKLEJANY KLEJEM UV

Zastosowanie: wspornik półek w szklanych gablotach

Nośność: 10 kg

Wykonanie: stal nierdzewna 302 # 003.001.020

Możliwość wykonania dowolnych kształtów wg potrzeb Klienta

