

Zastosowanie:

Do drzwi przesuwnych z płyty.
Udźwig 18 kg.

Materiał:

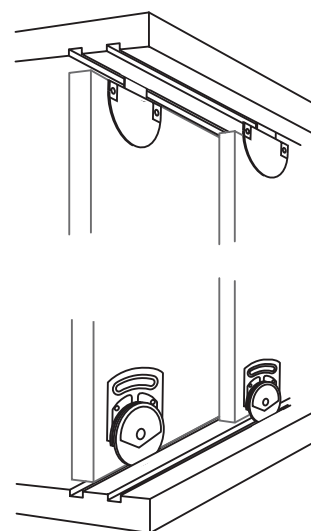
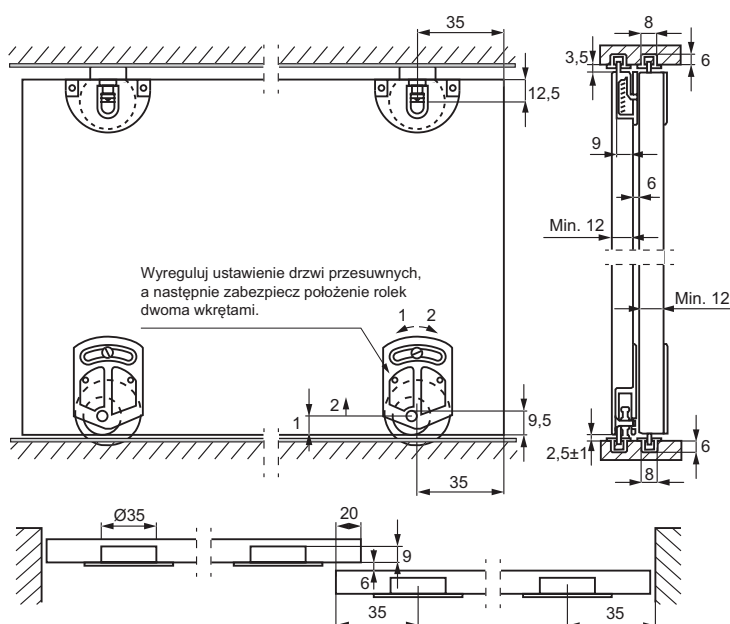
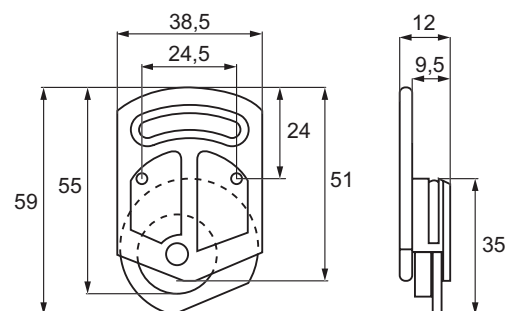
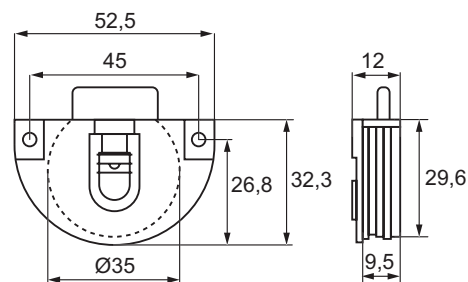
Tworzywo sztuczne

Skład kompletu:

2 prowadzenia górne z blokadą
2 rolki z regulacją wysokości
8 śrub mocujących

Nr katalogowy:

Brąz	22.27.110
Biały	22.27.111
Czarny	22.27.112



PROWADNICA DO SYSTEMU PRZESUWNEGO "CLASSIC"

Zastosowanie:

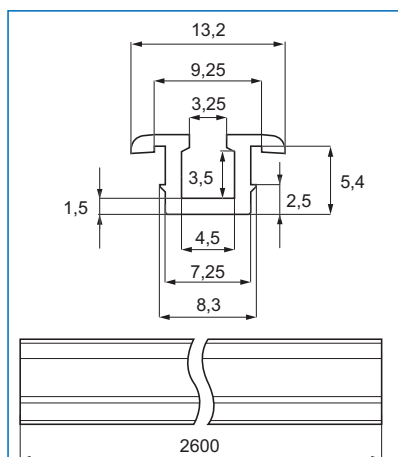
Mocowanie góra/dół

Materiał:

Tworzywo sztuczne

Nr katalogowy:

Biały	001.100.001
Czarny	001.100.002
Szary	001.100.003
Brąz	001.100.004
Sosna	001.100.005
Buk	001.100.006



SYSTEM DO DRZWI PRZESUWNYCH - ŁOŻYSKOWANY KG-30

Zastosowanie:

Do drzwi przesuwnych z płyty.
Grubość płyty min. 16 mm.
Minimalna szczelina 7 mm.

Udźwig: 30 kg
Regulacja pionowa +/- 12 mm

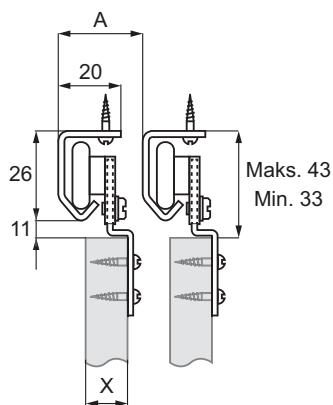
Skład kompletu:

2 kółka łożyskowe - kolor czarny/ocynkowany
2 wiszące wsporniki - stal
1 prowadzenie dolne - brązowy plastik
8 śrub mocujących

Nr katalogowy: 28.25.000

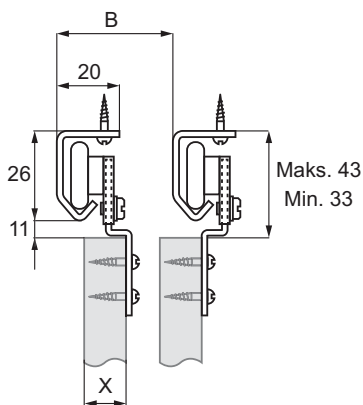


Montaż standardowy



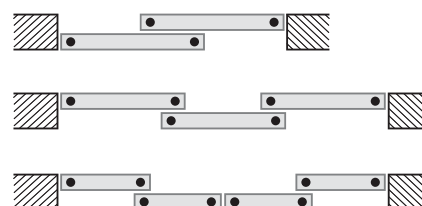
X: 20-30 mm
A: X + 7 mm

Montaż z dodatkową szczeliną

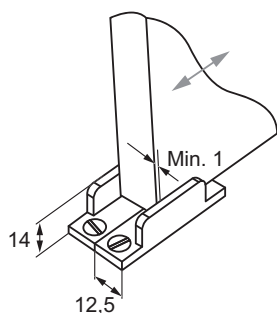


X: 20-40 mm
B: X + 25 mm

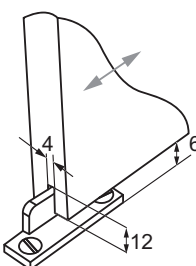
Warianty montażu



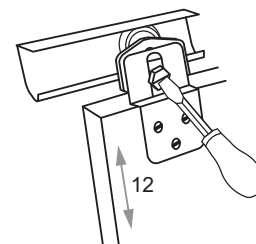
Montaż bez frezowania



Montaż z frezowaniem



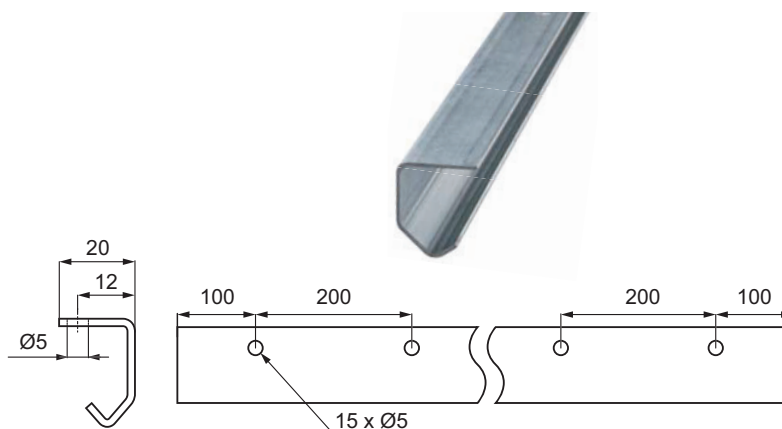
Regulacja pionowa



PROFIL GÓRNY

Materiał:
Stal galwanizowana

Nr katalogowy:
Długość 2 mb 28.24.960



Zastosowanie:

Do drzwi przesuwnych z płyty.
Grubość płyty min. 16 mm.
Minimalna szczelina 15 mm.

Udźwig:

50kg

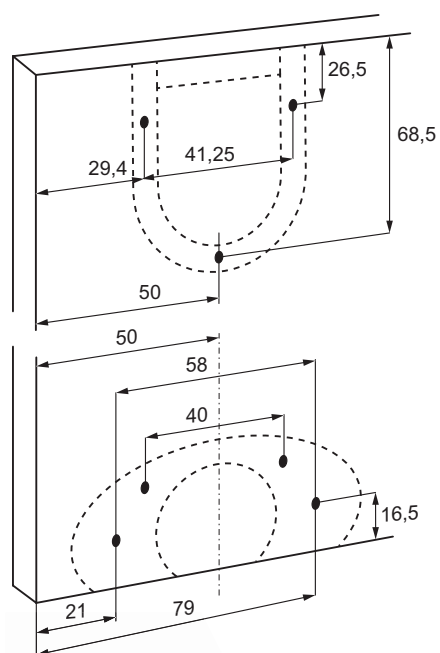
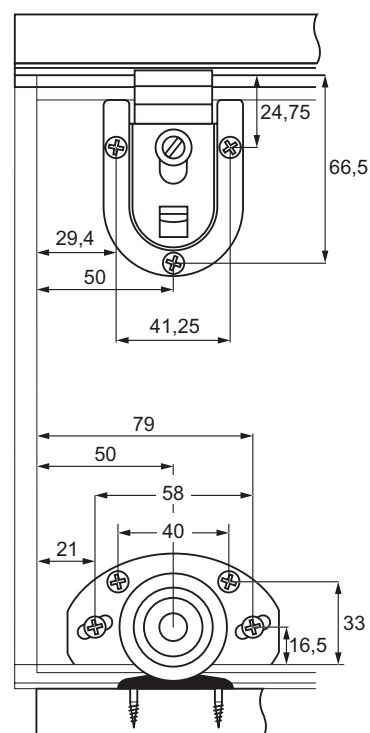
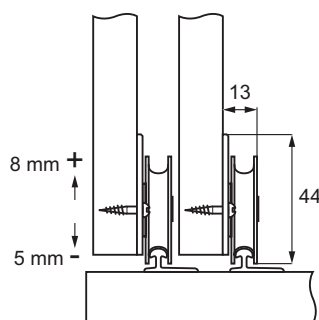
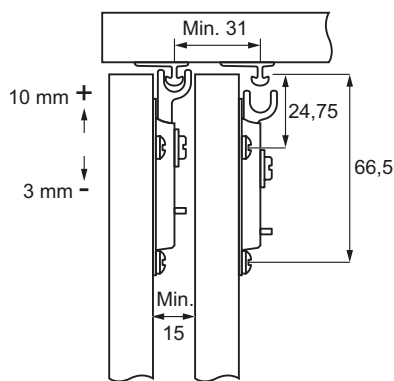
Regulacja pionowa +/- 10/-3mm i +8/-5mm

Skład kompletu:

2 kółka łożyskowe - kolor czarny/ocynkowany
2 wiszące wsporniki - stal ocynkowana
1 prowadzenie dolne - brązowy plastik
16 śrub mocujących

Nr katalogowy:

28.25.020



PROFIL ANODOWANY

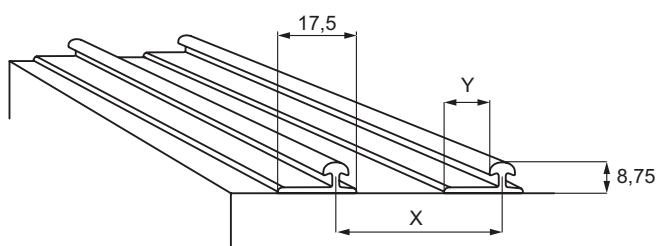
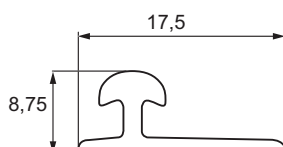
Materiał:

aluminium

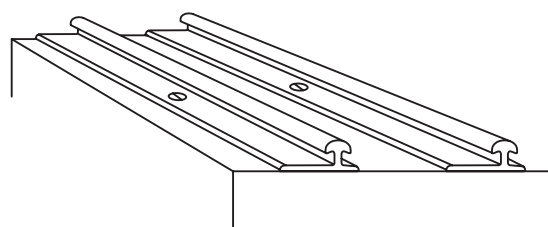
Nr katalogowy:

Długość 2 mb 28.24.970

Długość 3 mb 28.24.971



$$X = 15 + Y$$



SYSTEM JEZDNY ŁOŻYSKOWANY, PODWIESZANY SF-40

Zastosowanie:

Do drzwi przesuwnych z płyty.

Udźwig: 40 kg na drzwi

Nr katalogowy:

Komplet wózków SF - 40 28.25.010-0

Profil stalowy do SF-75/40, 2 mb 28.24.995-1

Profil stalowy do SF-75/40, 3 mb 28.24.997-1



SYSTEM JEZDNY ŁOŻYSKOWANY, PODWIESZANY SF-75

Zastosowanie:

Do drzwi przesuwnych z płyty.

Udźwig: 75 kg na drzwi

Nr katalogowy:

Komplet wózków SF - 40 28.25.030-0

Profil stalowy do SF-75/40, 2 mb 28.24.995-1

Profil stalowy do SF-75/40, 3 mb 28.24.997-1



SYSTEM JEZDNY ŁOŻYSKOWANY, PODWIESZANY

Zastosowanie:

Do drzwi przesuwnych z płyty.

Nr katalogowy: 28.25.200-0

