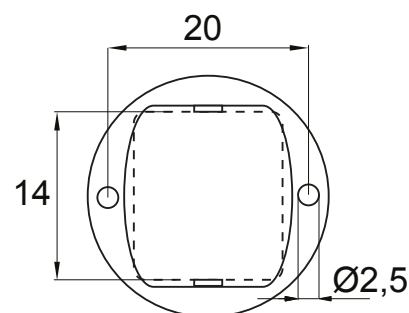
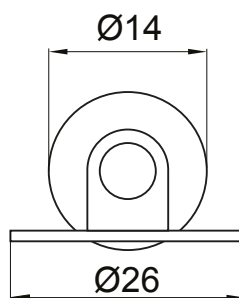
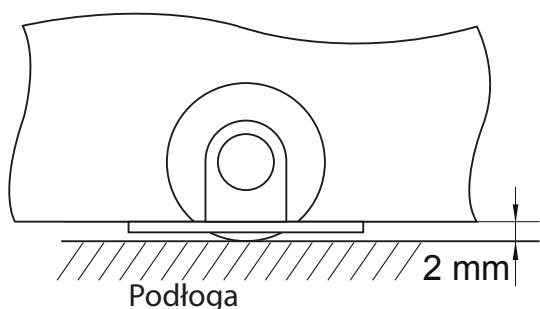


ROLKA PŁASKA

Zastosowanie: do nóg stołowych

Art.	Materiał	Rozstaw otworów	Wykończenie
08.06.050	Stal/Plastik	c/c 20 mm	Ocynk



NIEWIDOCZNY WSPORNIK DO PÓŁEK

Zastosowanie: do drewnianych półek montowanych bezpośrednio do ściany

Art.	Materiał	Średnica	Długość	Wykończenie
22.21.060	Stal/Plastik	Ø 8 mm	Ø 100 mm	Żółty ocynk
22.21.065	Stal/Plastik	Ø 8 mm	Ø 145 mm	Żółty ocynk
22.21.070	Stal/Plastik	Ø 10 mm	Ø 100 mm	Żółty ocynk
22.21.075	Stal/Plastik	Ø 10 mm	Ø 150 mm	Żółty ocynk
22.21.080	Stal/Plastik	Ø 12 mm	Ø 120 mm	Żółty ocynk
22.21.085	Stal/Plastik	Ø 12 mm	Ø 120 mm	Żółty ocynk



WSPORNIK DO PÓŁEK

Zastosowanie: do mocowania półek w meblach z panelami drewnianymi

Art.	Materiał	Średnica	Wykończenie
22.02.050	Tw. sztuczne	Ø 5 mm	Biały
22.02.051	Tw. sztuczne	Ø 5 mm	Brązowy

