

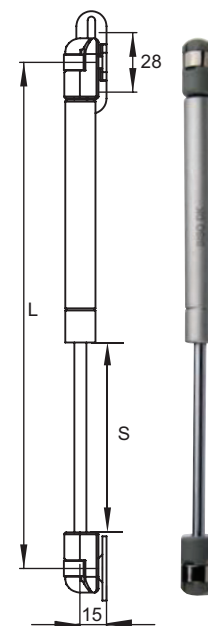
Wykonanie: stal, srebrny kolor/niklowane

Rozmiary: średnica tłoka $\varnothing 6$ mm
średnica cylindra $\varnothing 15$ mm

Skok tłoka (S): 92 mm

Zaczepty montażowe dostarczane osobno.

Testowany na 60 tysięcy cykli zamknięć i otwarć (przy częstotliwości 6 razy na minutę).



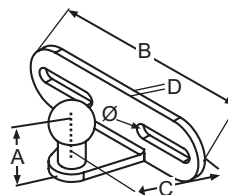
L	S	Materiał	Siła	Nr katalogowy
247 mm	92 mm	Stal	60N	15.11.439
247 mm	92 mm	Stal	80N	15.11.440
247 mm	92 mm	Stal	100N	15.11.441
247 mm	92 mm	Stal	120N	15.11.442

ZACZEP MONTAŻOWY - TYP „L”

Wykonanie: Stal niklowana (NPL)

A	B	C	D	\varnothing	Nr katalog.
16,5 mm	51 mm	15 mm	2 mm	$\varnothing 4 \times 17$ mm	15.11.458

W zestawie 2 niklowane śruby do drewna, PZD, $\varnothing 3,5 \times 16$ mm

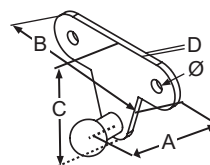


ZACZEP MONTAŻOWY - TYP „T”

Wykonanie: Stal niklowana (NPL)

A	B	C	D	\varnothing	Nr katalog.
14 mm	46 mm	31,5 mm	2 mm	4,5 mm	15.11.462

W zestawie 2 niklowane śruby do drewna, PZD, $\varnothing 3,5 \times 16$ mm

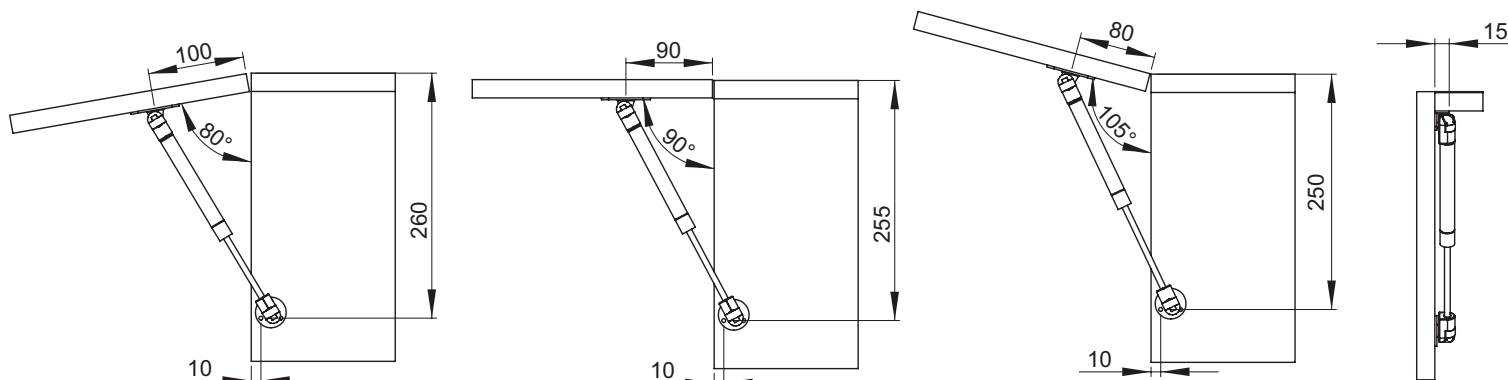
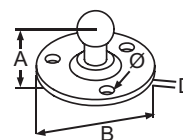


ZACZEP MONTAŻOWY - TYP „OKRĄGŁY”

Wykonanie: Stal niklowana (NPL)

A	B	D	\varnothing	Nr katalog.
16 mm	31 mm	2 mm	4 mm	15.11.454

W zestawie 2 niklowane śruby do drewna, PZD, $\varnothing 3,5 \times 16$ mm



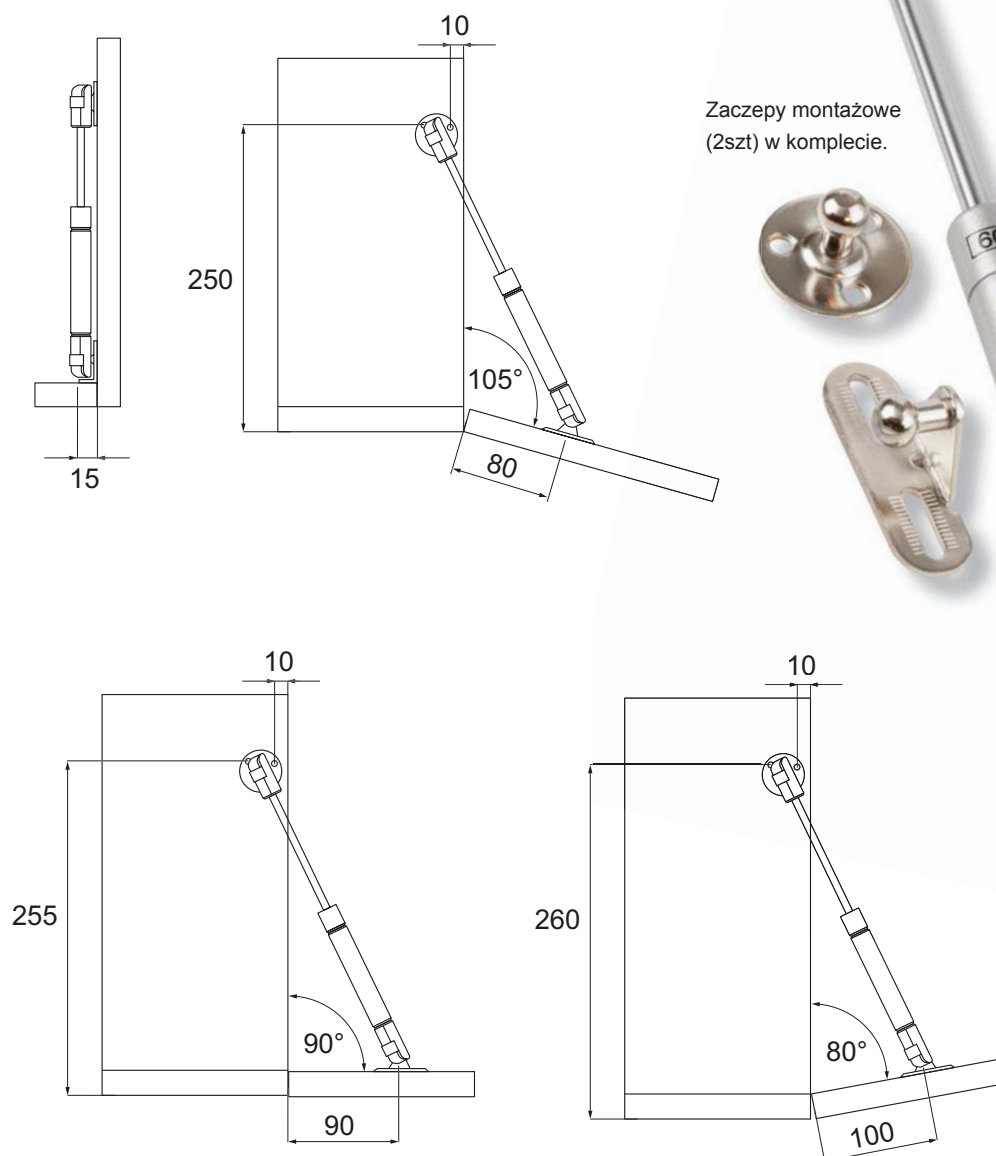
Materiał: stal, srebrny kolor/niklowane

Rozmiary: średnica tłoka $\varnothing 6$ mm
średnica cylindra $\varnothing 15$ mm

Skok tłoka (S): 92 mm

Zaczepty montażowe (2 szt.) w komplecie.

L	S	Materiał	Siła	Nr katalogowy
247 mm	92 mm	Stal	60N	15.11.443
247 mm	92 mm	Stal	80N	15.11.444
247 mm	92 mm	Stal	100N	15.11.445
247 mm	92 mm	Stal	120N	15.11.446



Zaczepty montażowe (2szt) w komplecie.

