

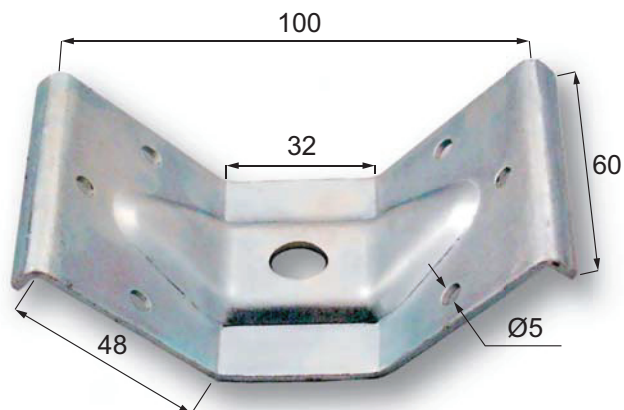
## MODEL 21

Wysokość 60 mm  
1 otwór do śruby M8 lub M10

### Nr katalogowy

Grubość 1,5 mm  
Stal, Żółty ocynk 11.07.035  
Stal, Biały ocynk 11.07.030  
Stal nierdzewna 11.07.110

Grubość 2 mm  
Stal, Żółty ocynk 11.07.037  
Stal, Biały ocynk 11.07.038  
Stal nierdzewna na zamówienie



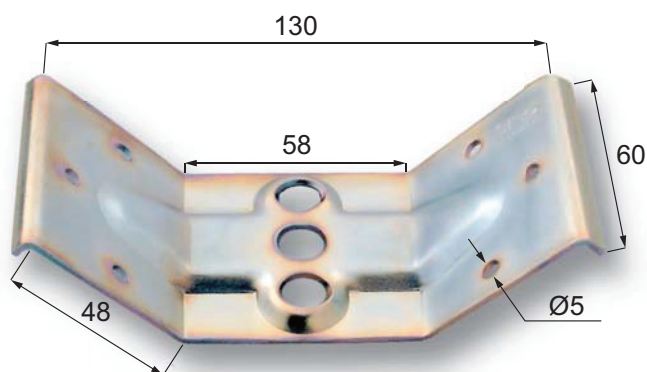
## MODEL 22

Wysokość 60 mm  
1 lub 3 otwory do śruby M8 lub M10

### Nr katalogowy

1 otwór, grubość 2 mm  
Stal, Żółty ocynk 11.07.042  
Stal, Biały ocynk 11.07.040  
Stal nierdzewna na zamówienie

3 otwory, grubość 2 mm  
Stal, Żółty ocynk 11.07.043  
Stal, Biały ocynk 11.07.041  
Stal nierdzewna na zamówienie



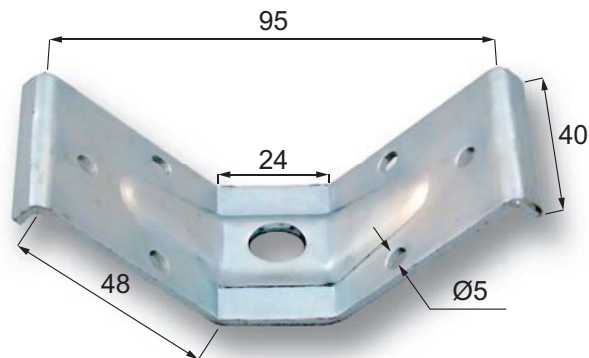
## MODEL 23

Wysokość 40 mm  
1 otwór do śruby M8 lub M10

### Nr katalogowy

Grubość 1,5 mm  
Stal, Żółty ocynk 11.07.051  
Stal, Biały ocynk 11.07.050  
Stal nierdzewna na zamówienie

Grubość 2 mm  
Stal, Żółty ocynk 11.07.056  
Stal, Biały ocynk 11.07.055  
Stal nierdzewna na zamówienie



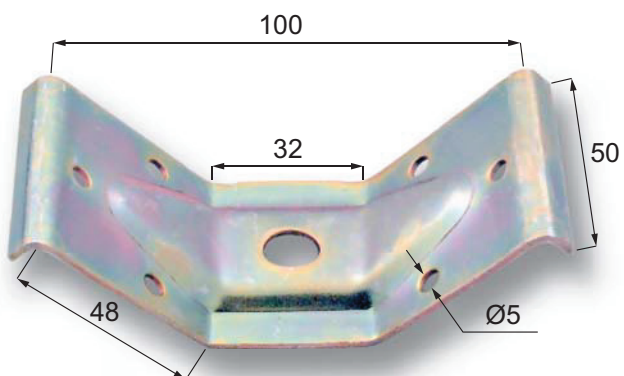
## MODEL 24

Wysokość 50 mm  
1 otwór do śruby M8 lub M10

### Nr katalogowy

Grubość 1,5 mm  
Stal, Żółty ocynk 11.07.061  
Stal, Biały ocynk 11.07.060  
Stal nierdzewna na zamówienie

Grubość 2 mm  
Stal, Żółty ocynk 11.07.066  
Stal, Biały ocynk 11.07.065  
Stal nierdzewna na zamówienie

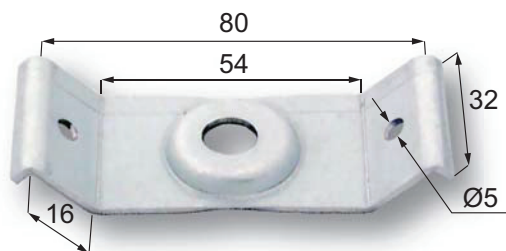


### MODEL 27

Wysokość 1 otwór 32 mm  
do śruby M8 lub M10

#### Nr katalogowy

Grubość 2 mm  
Stal, Żółty ocynk 11.07.071  
Stal, Biały ocynk 11.07.070  
Stal nierdzewna na zamówienie

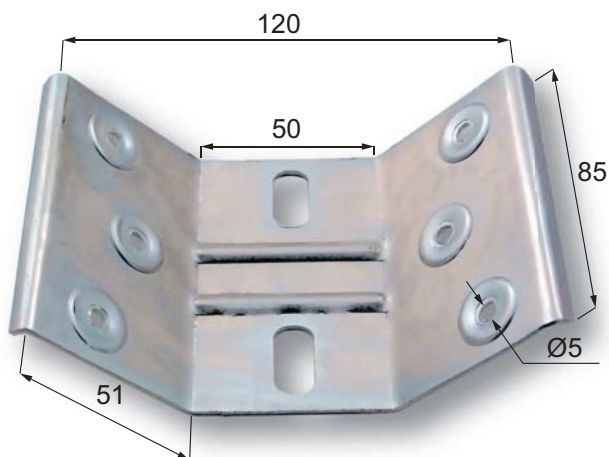


### MODEL 28

Wysokość 2 otwory 85 mm  
do śruby M8 lub M10

#### Nr katalogowy

Grubość 2 mm  
Stal, Żółty ocynk 11.07.075  
Stal, Biały ocynk 11.07.076

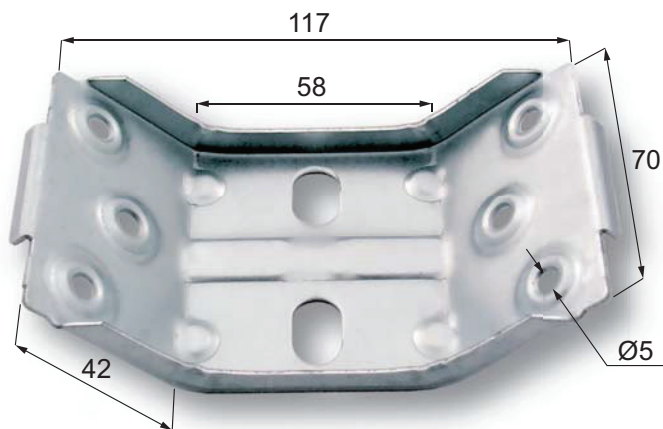


### MODEL 29

Wysokość 2 otwory 70 mm  
do śruby M8 lub M10

#### Nr katalogowy

Grubość 1,5 mm  
Stal, Żółty ocynk 11.07.080  
Stal, Biały ocynk 11.07.081

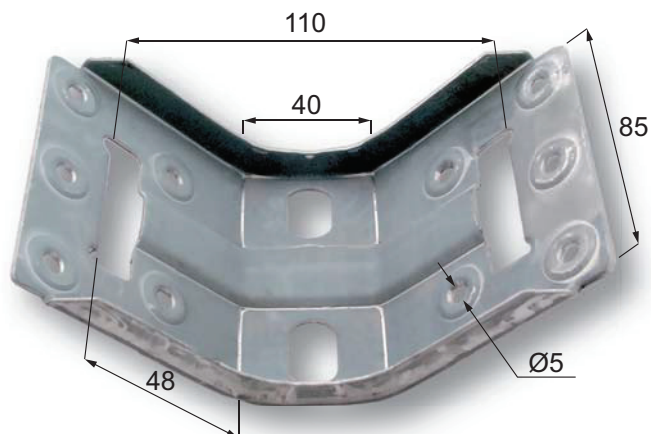


### MODEL 30

Wysokość 2 otwory 85 mm  
do śruby M8 lub M10

#### Nr katalogowy

Grubość 1,5 mm  
Stal, Żółty ocynk 11.07.090  
Stal, Biały ocynk 11.07.091



## Trzpień dwugwintowy

### Materiał

Stal

### Wykończenie

Żółty lub biały ocynk

Wymiary	Nr katalogowy	Wymiary	Nr katalogowy
M4 x 25 mm	12.13.000	M8 x 100 mm	12.13.037/38
M4 x 50 mm	12.13.001	M10 x 50 mm	12.13.150
M6 x 50 mm	12.13.006/08	M10 x 60 mm	12.13.160/61
M6 x 60 mm	12.13.016/17	M10 x 70 mm	12.13.170
M8 x 50 mm	12.13.022/23	M10 x 80 mm	12.13.180
M8 x 60 mm	12.13.027	M10 x 90 mm	12.13.190
M8 x 70 mm	12.13.031/32	M10 x 100 mm	12.13.100
M8 x 80 mm	12.13.035	M10 x 120 mm	12.13.205

Inne wymiary na zamówienie



M4 do M10

### Narzędzie do wkręcania trzpienia dwugwintowego

Wymiary	Nr katalogowy
M6	12.13.100
M8	12.13.105
M10	12.13.115

