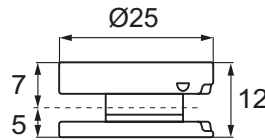


MIMOŚRÓD

Materiał
Znal

Nr katalogowy 11.03.365

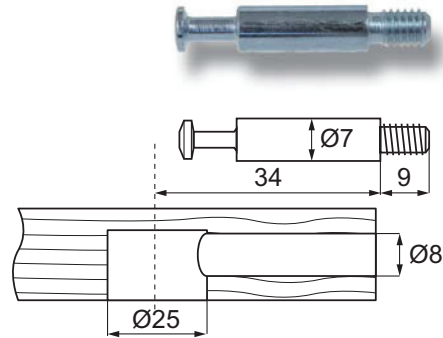


TRZPIEŃ

Materiał
Stal

Wykończenie
Biały ocynk

Nr katalogowy 11.03.380

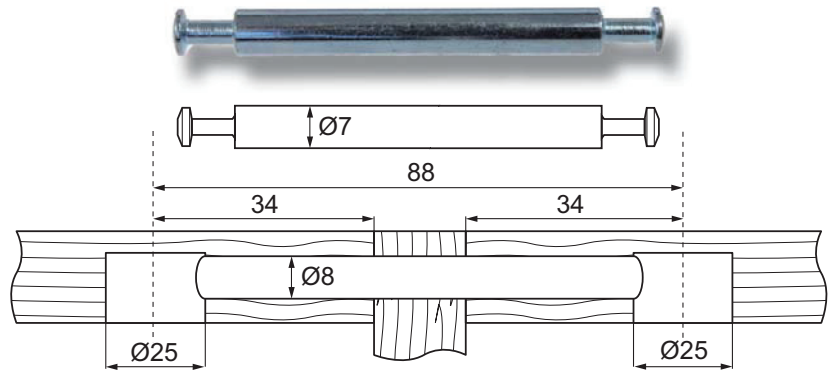


TRZPIEŃ PODWÓJNY

Materiał
Stal

Wykończenie
Biały ocynk

Nr katalogowy 11.03.385

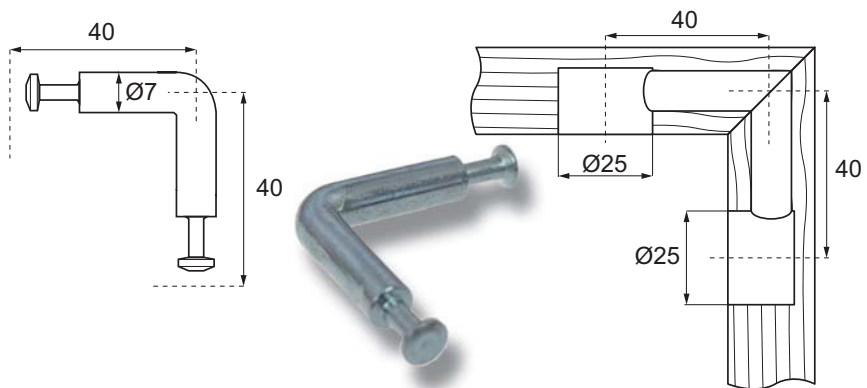


TRZPIEŃ PODWÓJNY, KĄTOWY 90°

Materiał
Stal

Wykończenie
Biały ocynk

Nr katalogowy 11.03.390



ZASŁEPKA

Materiał
Brązowy plastik

Nr katalogowy 11.03.376



ZASŁEPKA

Materiał
Znal

Wykończenie
Niklowana

Nr katalogowy 11.03.375

