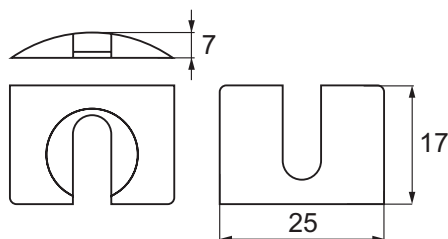


PODKŁADKA

Materiał
Brązowy plastik

Nr katalogowy 11.04.239

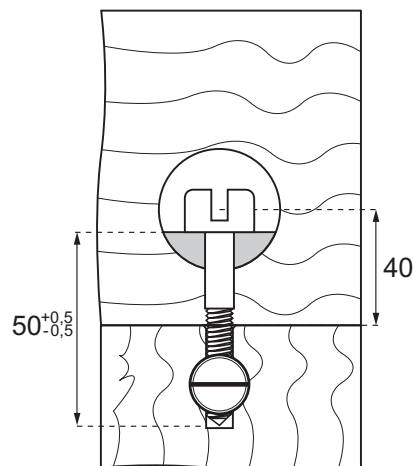
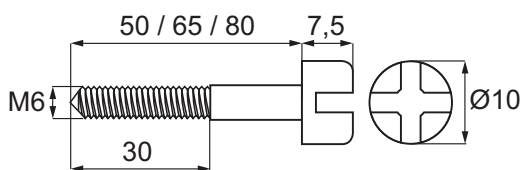


ŚRUBA Z ŁBEM KORONOWYM

Materiał
Stal

Wykończenie
Ocynk

Nr katalogowy
M6 x 50 mm 11.04.028
M6 x 65 mm 11.04.030
M6 x 80 mm 11.04.035

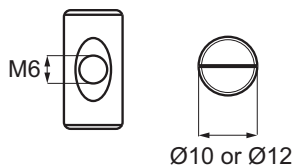


NAKRĘTKA WAŁECZKOWA

Materiał
Stal

Wykończenie
Ocynk

Wszystkie wymiary
i numery katalogowe na str. 50



ZASŁEPKA

Materiał
Plastik

Nr katalogowy
Beżowy 11.04.244
Brązowy 11.04.245
Biały 11.04.246

