

Komplet składa się z części męskiej i żeńskiej - obrotowego widelca i gniazda.

Zalecane jest montowanie dwóch kompletów łączników CLICK CATCH pod blatami. Łączy się je wsuwając widelce w gniazda. Nie używane widelce łatwo obraca się i chowa pod blatem.

Do kompletu łączników dodany jest szablon otworów pod wkręty.

Łączniki wykonane są z blachy grubości 3 mm, pokrytej cynkiem wyblyszczonym lub żółtym.

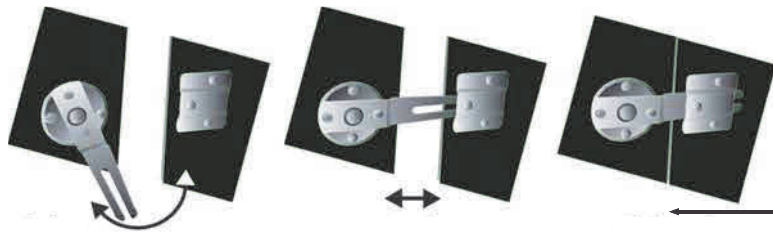
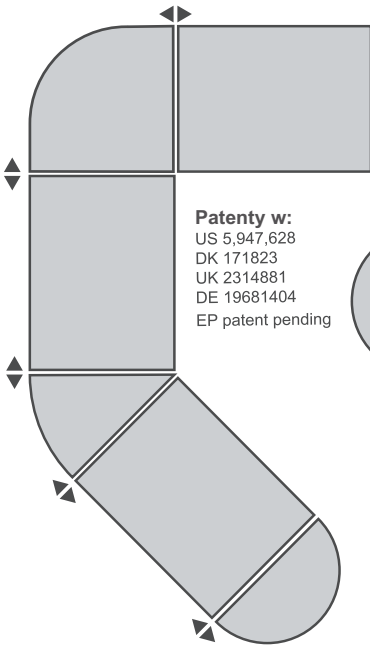
W ofercie są dwie długości widelc: standard - 153 mm i XL - 201 mm.

Model XL zalecany jest do blatów frezowanych.

Na życzenie klienta dostarczamy dodatkowe części żeńskie łącznika - gniazda.

CLICK CATCH zaprojektowany został głównie do łączenia blatów stołów, ale z powodzeniem można go używać do łączenia sof, łóżek oraz krzeseł.

**Patenty w:**  
US 5,947,628  
DK 171823  
UK 2314881  
DE 19681404  
EP patent pending



## CLICK CATCH wersja standard

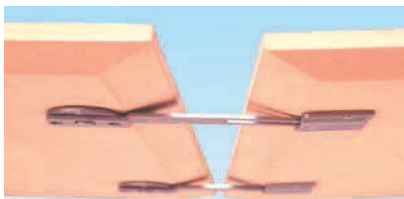
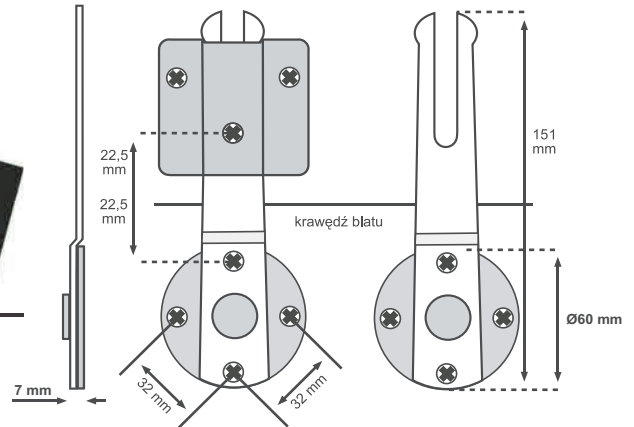
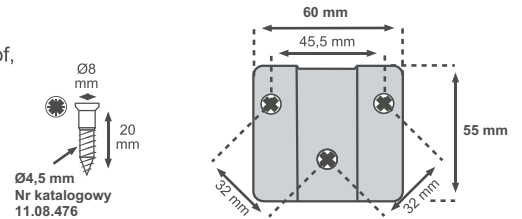
**Materiał:** 3mm blacha stalowa  
**Wykończenie:** cynk wyblyszczony, żółty cynk

## CLICK CATCH wersja standard

Cynk wyblyszczony: # 24.03.140  
Żółty cynk: # 24.03.141

## Część żeńska

Cynk wyblyszczony: # 24.03.130  
Żółty cynk: # 24.03.131



## CLICK CATCH »XL« do blatów frezowanych

**Materiał:** blacha stalowa 3 mm  
**Wykończenie:** cynk wyblyszczony lub żółty

## Część żeńska

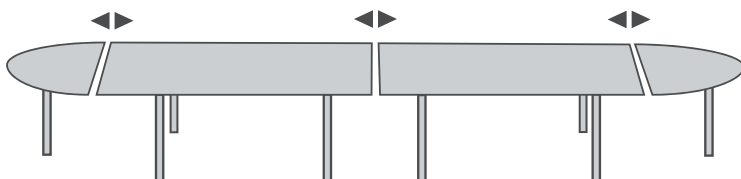
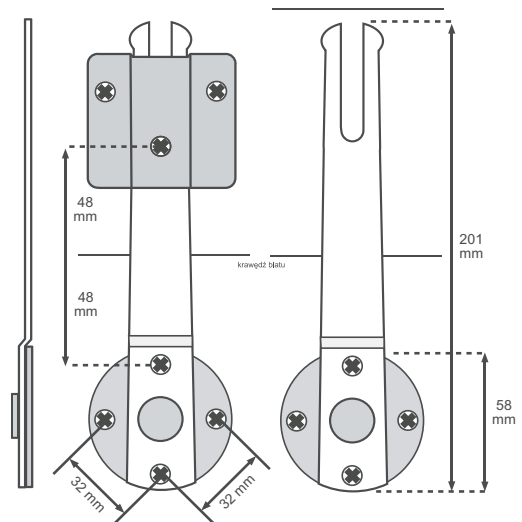
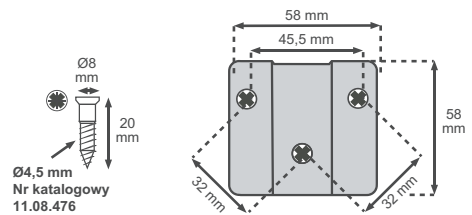
Cynk wyblyszczony: # 24.03.130  
Żółty cynk: # 24.03.131

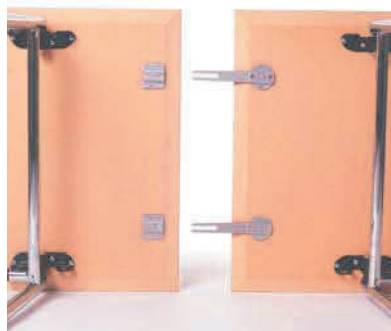
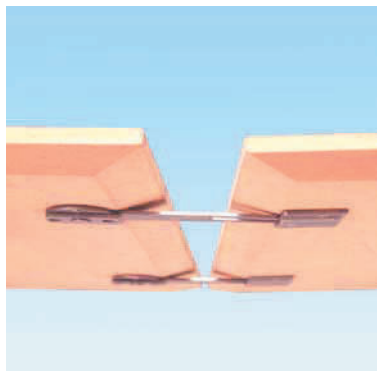
## CLICK CATCH »XL«

Cynk wyblyszczony: # 24.03.145  
Żółty cynk: # 24.03.146

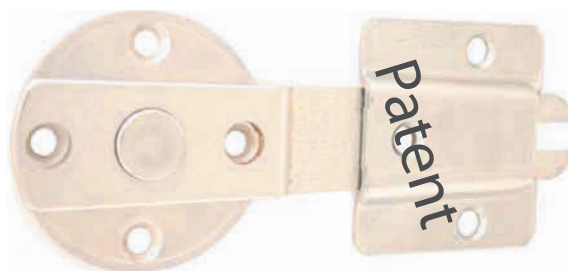
**Patenty:** US 5,947,628 DK 171823  
UK 2314881 DE 19681404  
EP patent pending

**Projekt:** Jesper Møller Hansen



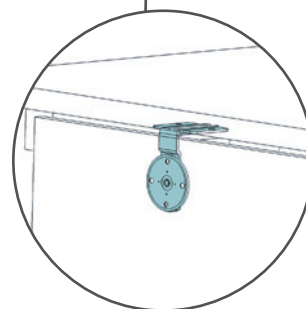


Click Catch do blatów z nogami składanymi SNAP

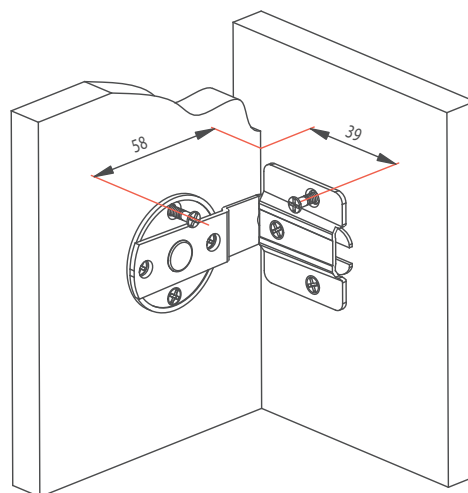
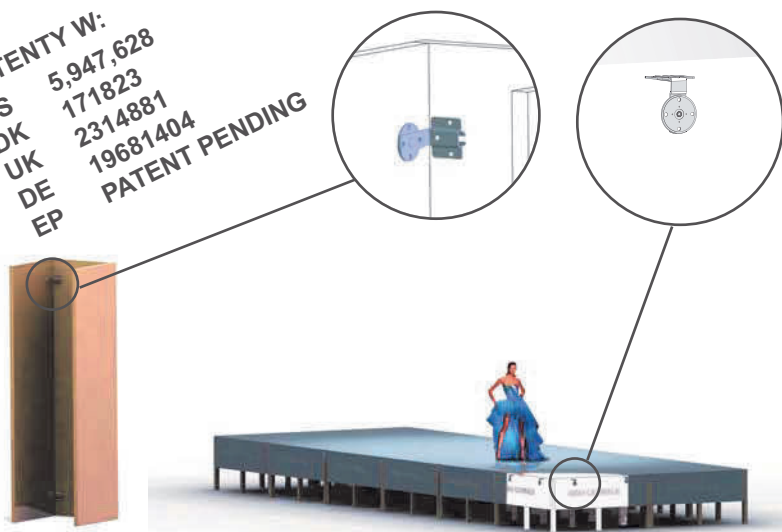


## CLICK CATCH 90°

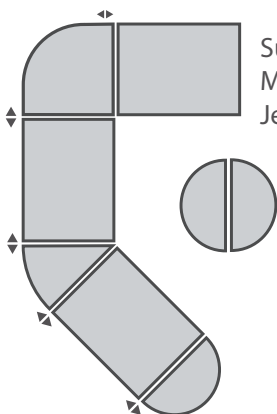
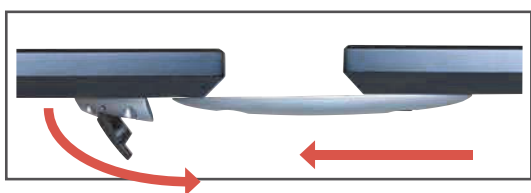
Material: Blacha stalowa 3 mm  
 Wykonanie: Biały ocynk  
 Art. No.: # 24.03.147



PATENTY W:  
 US 5,947,628  
 DK 171823  
 UK 2314881  
 DE 19681404  
 EP PATENT PENDING



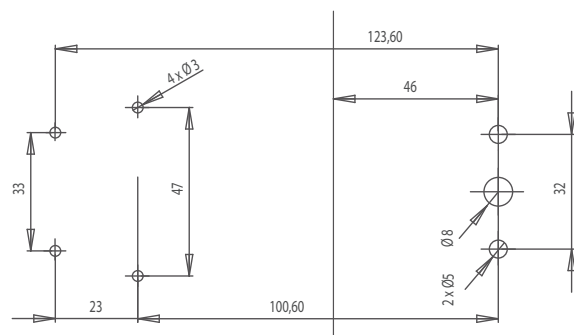
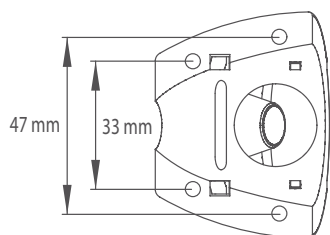
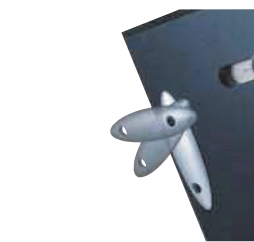
**PATENT**



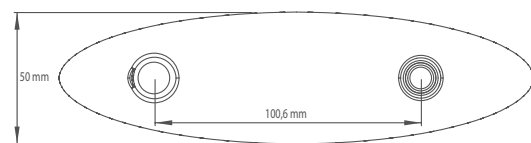
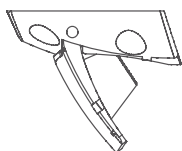
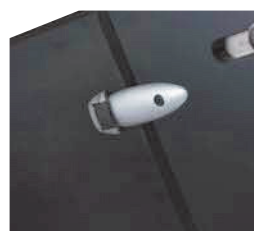
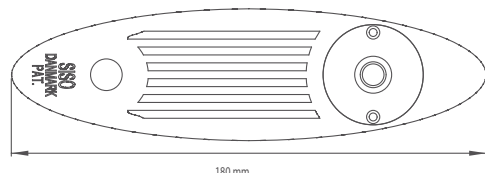
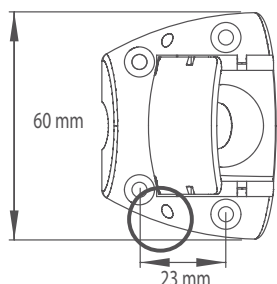
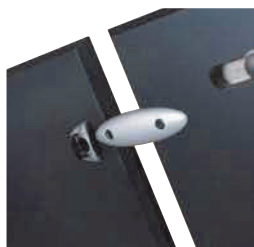
Surf - Opatentowane rozwiązanie do łączenia stołów. Jest alternatywą do łącznika Click Catch. Montaż pod blatem. Część w kształcie elipsy łączymy z gniazdem i zamykamy zapadkę. Jeżeli łącznik nie jest używany, można go obrócić tak aby nie przeszkadzał przy użytkowaniu stołu.

|                                   |                   |             |
|-----------------------------------|-------------------|-------------|
| Materiał: stal                    |                   |             |
| Część męska + część żeńska        | - kolor aluminium | # 24.03.100 |
| Część żeńska                      | - kolor aluminium | # 24.03.102 |
| Wkręt 4 x 16 mm                   | - biały ocynk     | # 15.04.400 |
| Śruby M6 x 25 mm                  | - czarna          | # 12.00.903 |
| Wpuszka E-620, znalowa M6 x 20 mm | - żółty ocynk     | # 12.10.223 |

Mocowanie za pomocą 4 wkrętów oraz wpustki + śruby metrycznej z serii "fifteen".  
- Pozycje dokupowane oddzielnie.



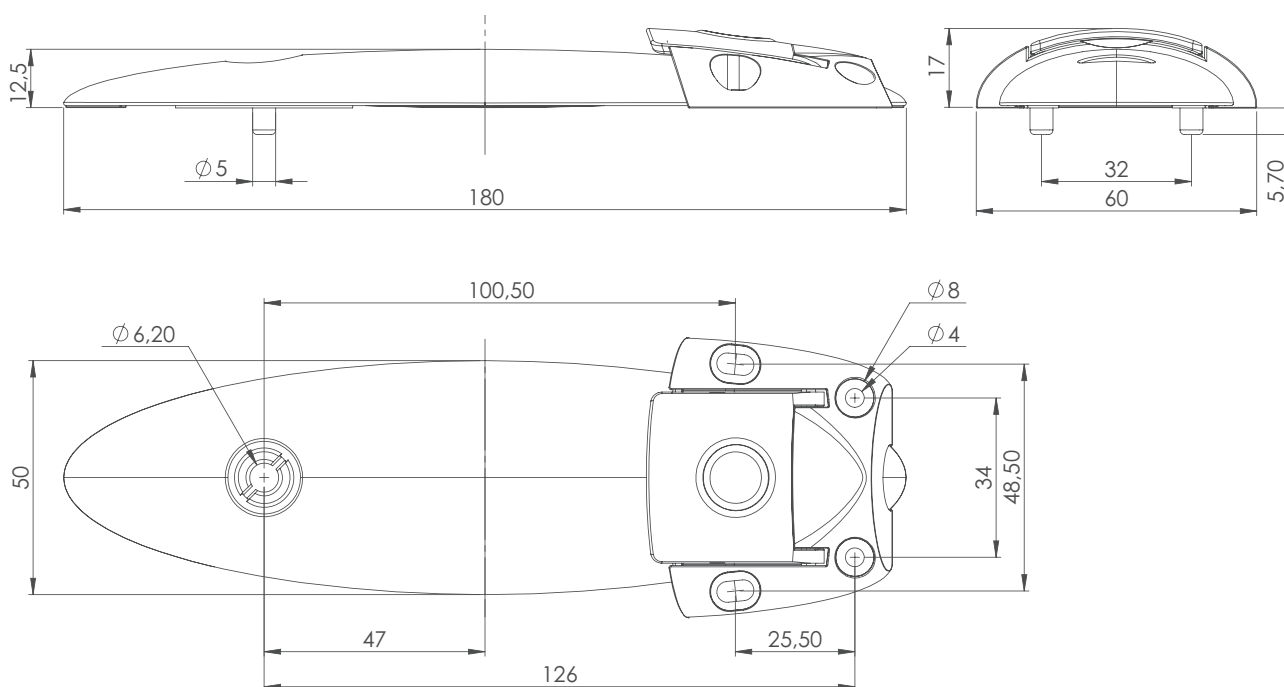
Krawędź blatu



Złącze do blatów stołowych "SURF PA6" jest drugim pokoleniem złącza "SURF".

W odróżnieniu do swojego poprzednika wykonanego ze żalu, "SURF PA6" wyprodukowaliśmy z poliamidu.

Nowe złącze spełnia te same funkcje, jednak cena jest przystępniejsza. Dostępny jest w kolorze czarnym.



#### Skład zestawu:

|  |             |
|--|-------------|
| 1 część męska + 1 część żeńska - kolor czarny              | # 24.03.107 |
| Śruba z łbem walcowym $\phi 4 \times 20$ mm - kolor czarny | # 11.08.298 |
| Piętnaście śrub M6 x 25 mm - kolor czarny                  | # 12.00.903 |
| Tuleja wkręcana E-620, żal M6 x 20 mm - żółty ocynk        | # 12.10.223 |