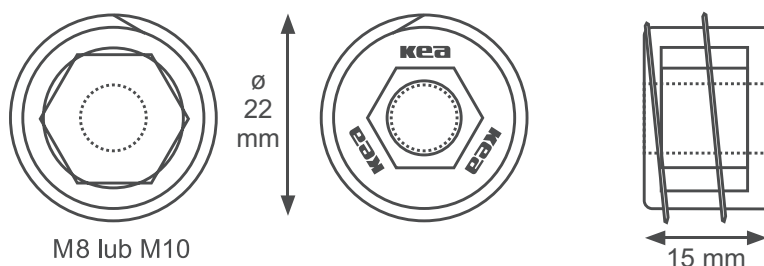


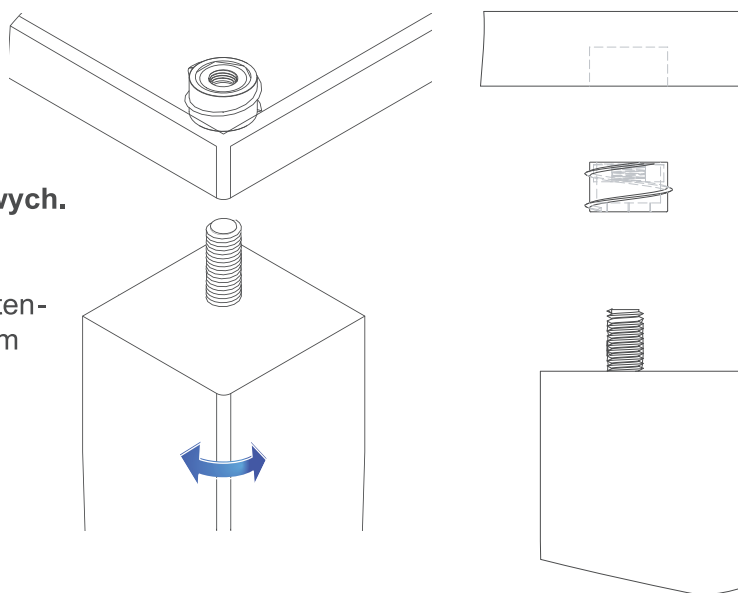


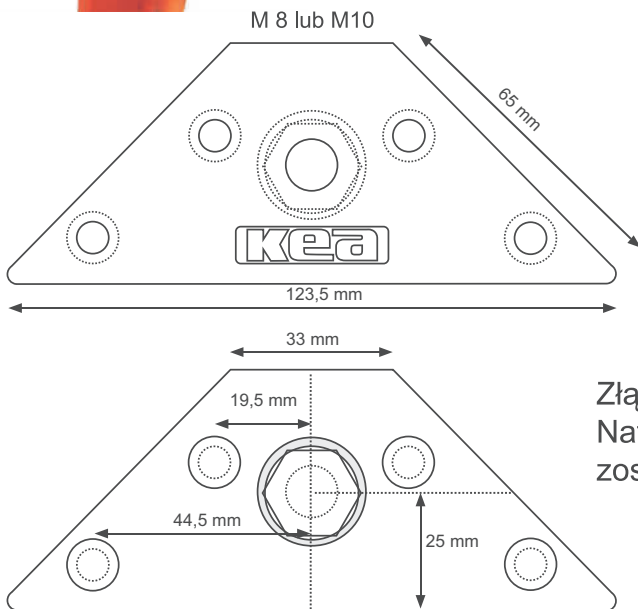
Materiał:	Znal
Wiercenie:	∅ 22 mm x 15 mm
Gwint wewnętrzny:	M8 lub M10
Nr katalogowy:	
M8	11.07.010
M10	11.07.011
Klucz do wkręcania złącza KEA	
Nr katalogowy	11.07.025



Złącze KEA idealnym rozwiązaniem konstrukcyjnym do stolików okolicznościowych.

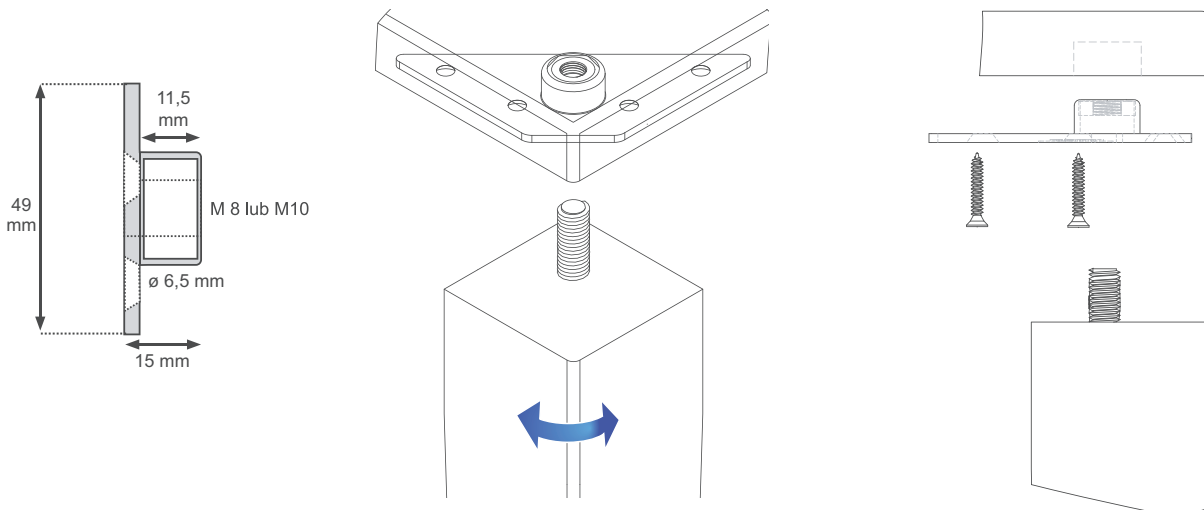
Złącze KEA umożliwia ustawienie nogi we właściwej pozycji względem blatu dzięki opatentowanemu rozwiązaniu: sprężynom talerzykowym wewnątrz gniazda.

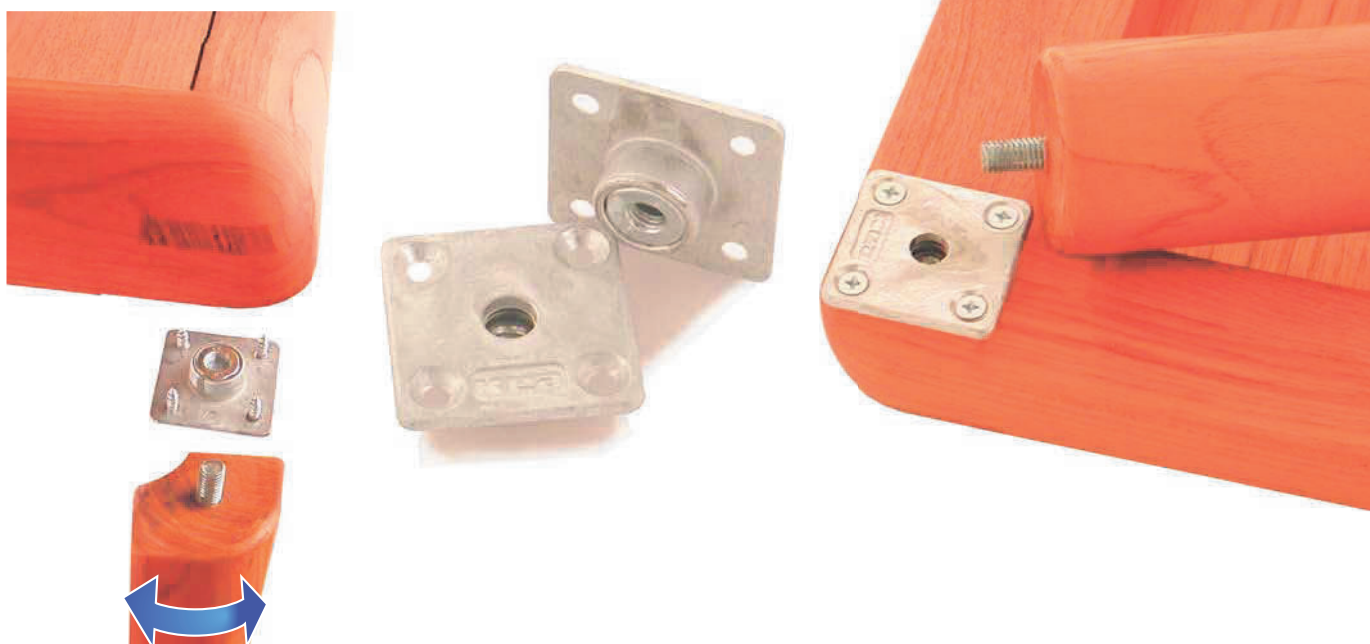




Materiał:	Znal
Wymiary:	123,5 x 33 x 65 mm
Gwint wewnętrzny:	M8 lub M10
Nr katalogowy:	
M8	# 11.07.015
M10	# 11.07.016

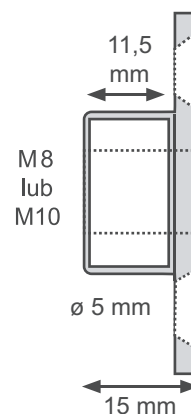
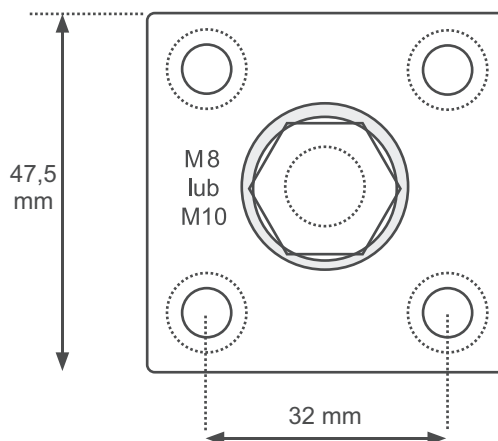
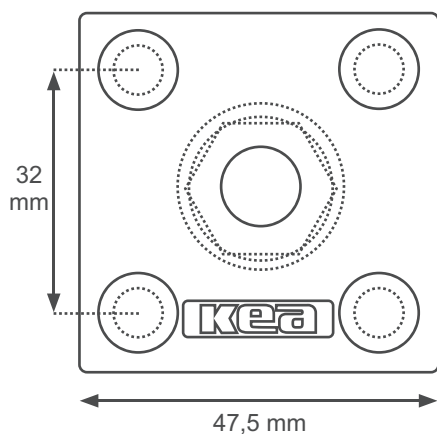
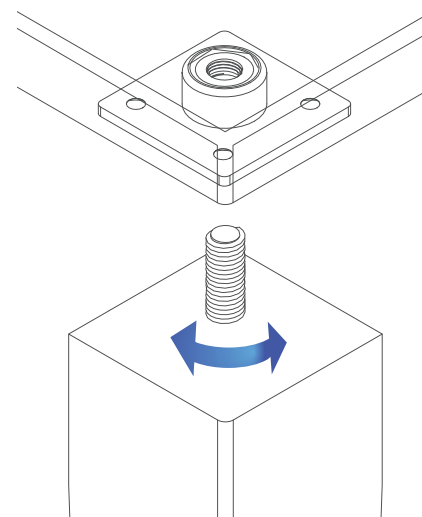
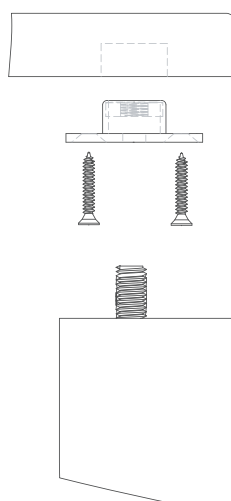
Złącze KEA testowane przez Swedish National Testing and Research Institute uznane zostało za wystarczająco mocne do stelaży łóżek.

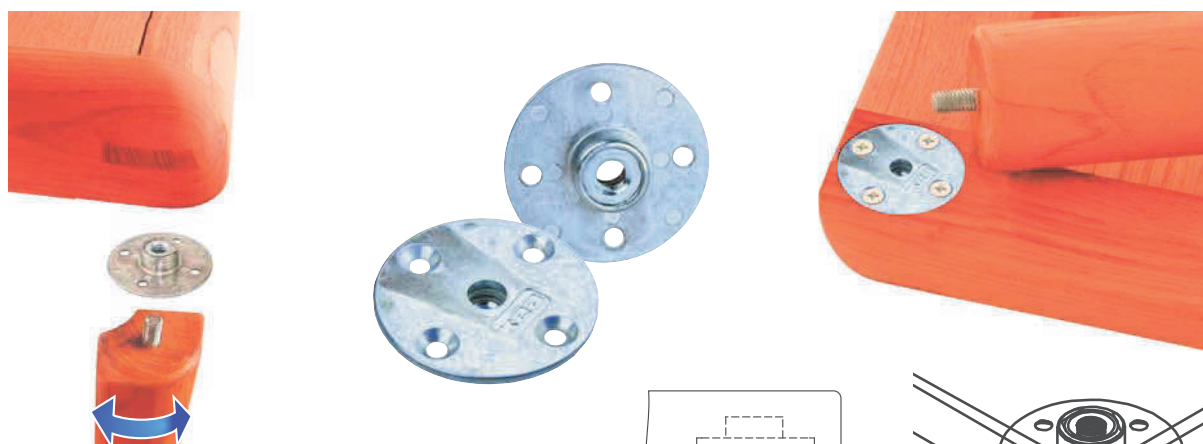




ZŁĄCZE KEA Z PŁYTA KWADRATOWĄ

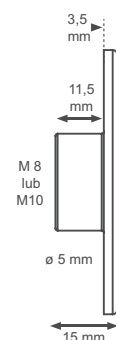
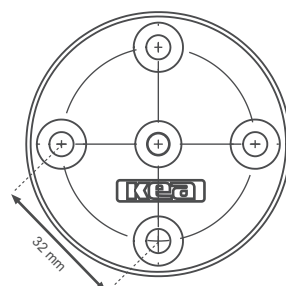
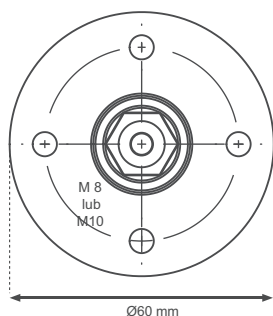
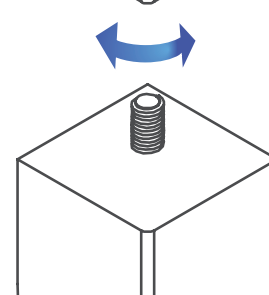
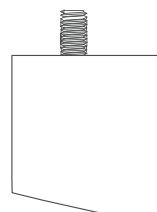
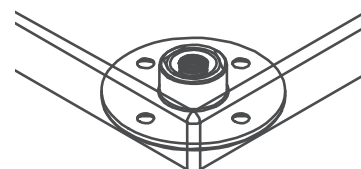
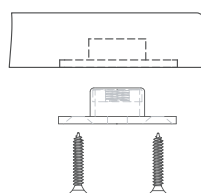
Materiał:	Znal
Wymiary:	47,5 mm x 47,5 mm
Gwint wewnętrzny:	M8 lub M10
Otworki:	c/c 32 mm
Nr katalogowy:	
M8	# 11.07.001
M10	# 11.07.002





ZŁĄCZE KEA Z PŁYTA OKRĄGLĄ

Materiał: Znal
 Wymiary: $\varnothing 60$ mm
 Gwint wewnętrzny: M8 lub M10
 Otwory: c/c 32 mm
 Nr katalogowy:
 M8 # 11.07.005
 M10 # 11.07.006



KĄTOWE MOCOWANIE NOGI

Materiał: stal, żółty cynk
 Otwór: M8
 Kąt: 10°
 Nr katalogowy: # 06.11.150

