

**ZŁĄCZE NAROŻNE 3554**

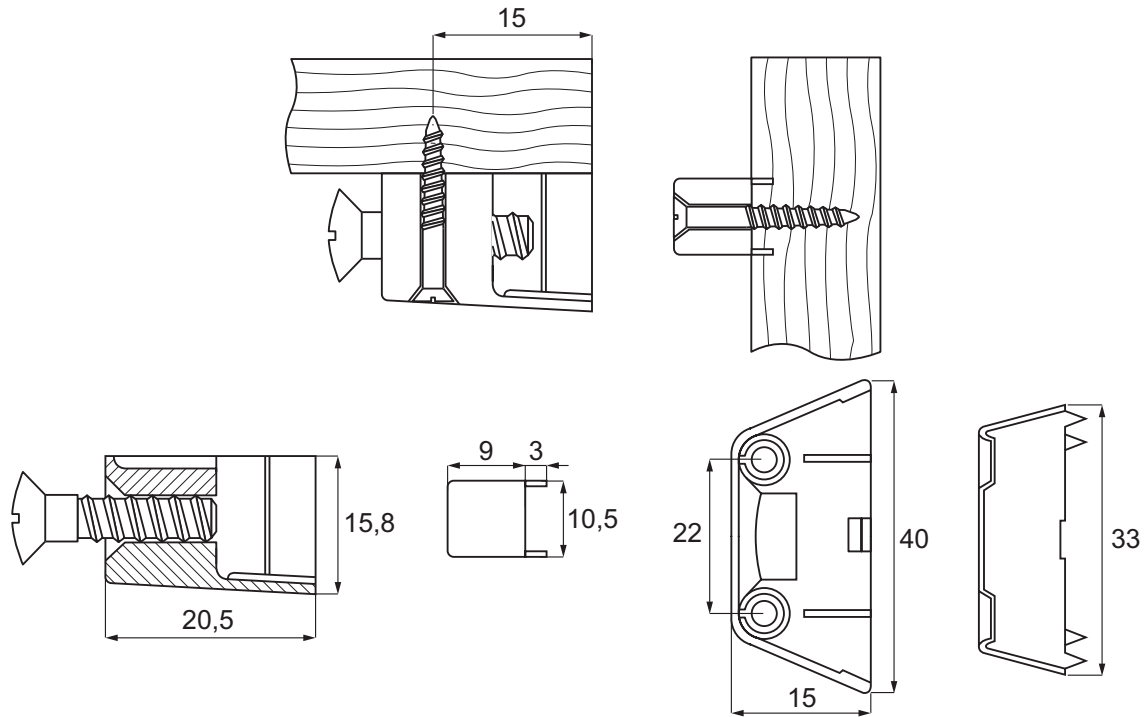
**Materiał**

Obudowa: plastik  
Rdzeń: stal, biały ocynk

**Nr katalogowy**

Brązowe 11.05.028  
Białe 11.05.033

Stosowane z czterema wkrętami 4,0 mm



**ZŁĄCZE NAROŻNE 3600**

**ZŁĄCZE NAROŻNE 3600**

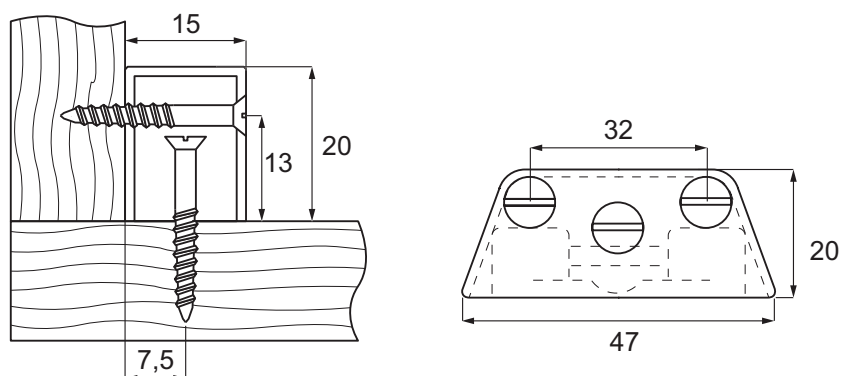
**Materiał**

Obudowa: plastik  
Rdzeń: żal

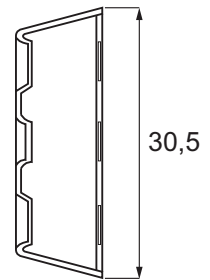
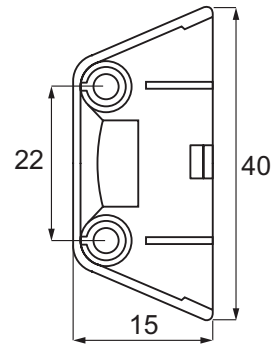
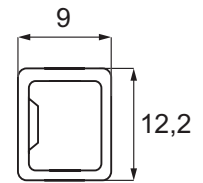
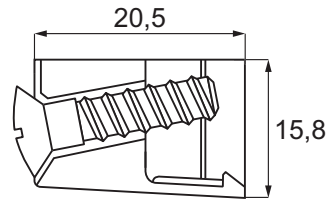
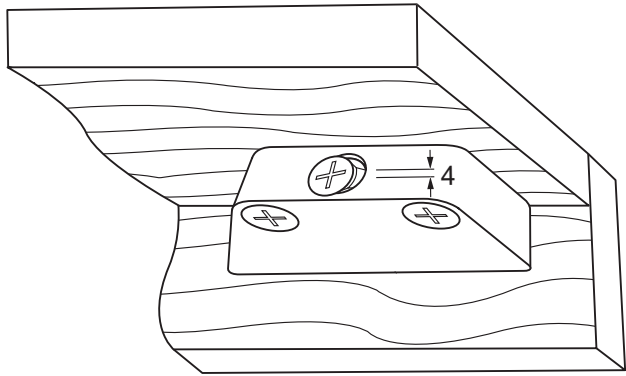
**Nr katalogowy**

Brązowe 11.05.061  
Białe 11.05.060

Stosowane z dwoma wkrętami 3,5 mm  
i dwoma wkrętami 4.0 mm



# ZŁĄCZE NAROŻNE "STRONG"



## ZŁĄCZE NAROŻNE "STRONG"

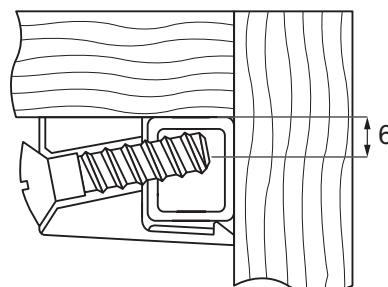
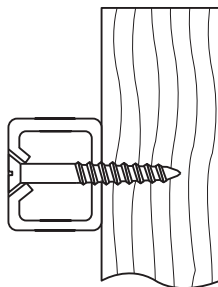
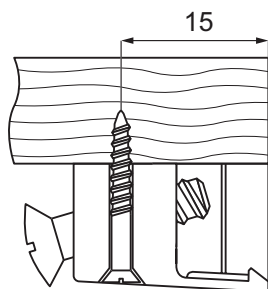
### Materiał

Obudowa: stal

Zamontowane stalowe wkręty

Stosowany z czterema wkrętami 4 mm

Nr katalogowy 11.05.036



# ZŁĄCZE NAROŻNE WBIJANE Z DOCIĄGIEM

## ZŁĄCZE NAROŻNE WBIJANE Z DOCIĄGIEM

### Materiał

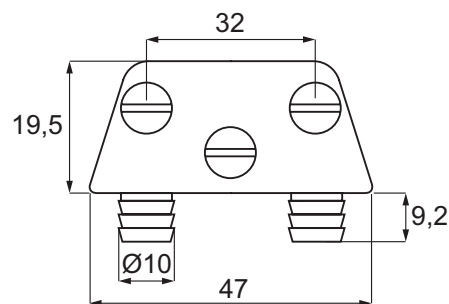
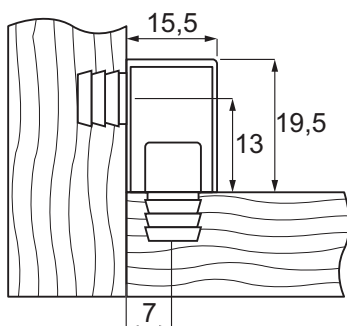
Obudowa i kołki wbijane: plastik

Rdzeń: stal

Nr katalogowy

Białe 11.05.020

Brązowe 11.05.025



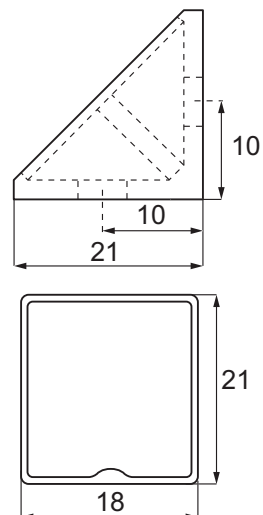
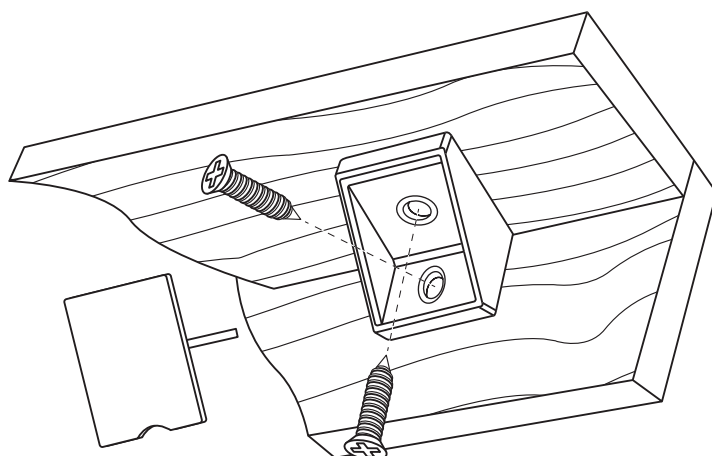
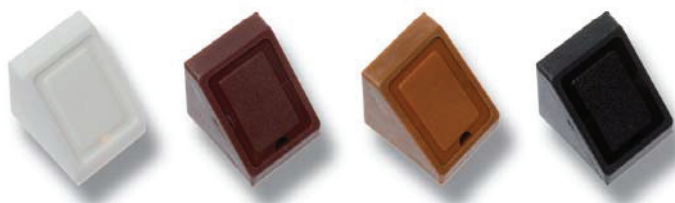
### ZŁĄCZE NAROŻNE NR 100

**Materiał**  
Plastik

Stosowane z dwoma wkrętami 4 mm

**Nr katalogowy**

Białe	11.05.200
Ciemny brązowy (RAL 8017)	11.05.210
Jasny brązowy (RAL 8001)	11.05.220
Czarne	11.05.220



## ZŁĄCZE NAROŻNE PODWÓJNE NR 200

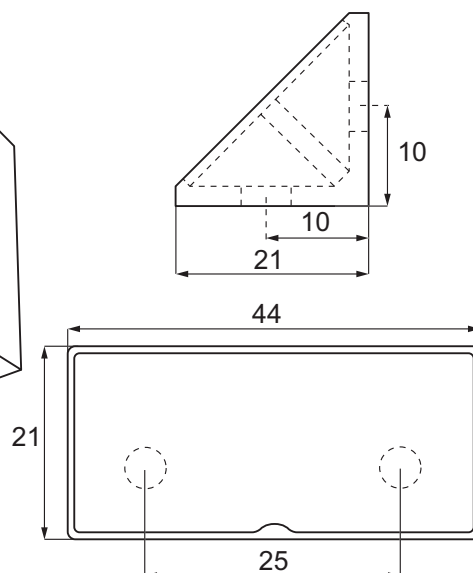
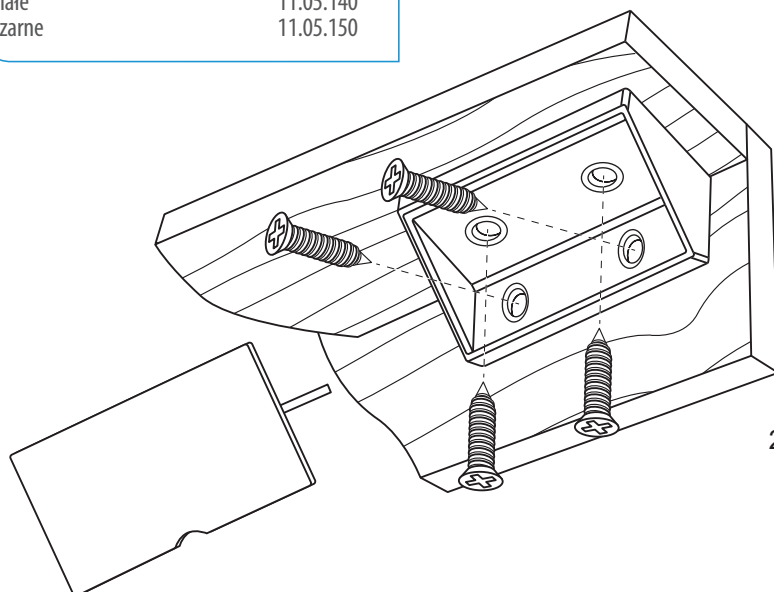
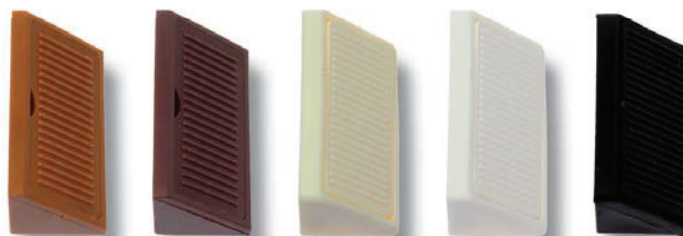
### ZŁĄCZE NAROŻNE NR 200

**Materiał**  
Plastik

Stosowane z czterema wkrętami 4 mm

**Nr katalogowy**

Jasny brązowy (RAL 8001)	11.05.110
Ciemny brązowy (RAL 8017)	11.05.120
Kość słoniowa	11.05.130
Białe	11.05.140
Czarne	11.05.150



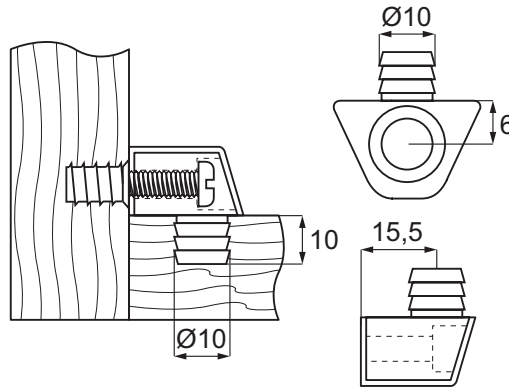
## ZŁĄCZE NAROŻNE 300

**Materiał**  
Plastik

Stosowane z wkrętem 4,5 mm  
i śrubą euro 6,3 mm

**Nr katalogowy**

Białe 11.05.810  
Brązowe na zamówienie minimum  
10 000 szt. 11.05.811



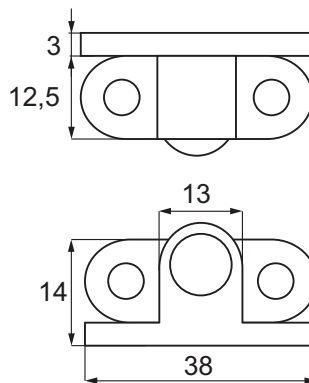
## ZŁĄCZE NAROŻNE "DAN"

### ZŁĄCZE NAROŻNE "DAN"

**Materiał**  
Znal

**Wykończenie**  
Żółty ocynk

**Nr katalogowy**  
11.05.080

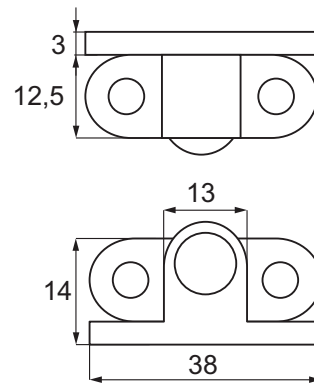


## ZŁĄCZE NAROŻNE "ZNALOWE"

### ZŁĄCZE NAROŻNE "ZNALOWE"

**Materiał**  
Znal surowy

**Nr katalogowy**  
11.05.100



## KĄTOWNIKI STALOWE

### KĄTOWNIKI STALOWE

**Materiał**  
Stal

**Wykończenie**  
Biały ocynk

**Nr katalogowy**

Wymiary 21 x 38 x 28 mm 24.09.010  
Wymiary 30 x 27 x 27 mm 24.09.020

