

ZAWIASA ZWIJANA SS304

Montaż przy użyciu kleju UV

Zastosowanie

Do drzwi wpuszczanych

Maksymalna szer. drzwi	500 mm
Udźwig	7,5 kG/para
Kąt otwarcia	270°
Grubość szkła	4 - 8 mm
Grubość zawiasy	2,5 mm

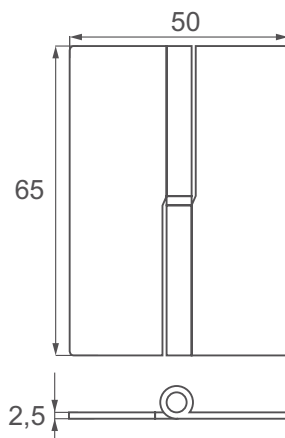
Materiał

stal nierdzewna 304 polerowna

Prawa 15.13.590

Lewa 15.13.600

* Kleje UV w dalszej części katalogu



ZAWIASA SS304 DO MONTAŻU KLEJEM UV

ZAWIASA ZWIJANA SS304

Montaż przy użyciu kleju UV

Zastosowanie

Do drzwi wpuszczanych

Maksymalna szerokość	500 mm
Udźwig	7,5 kg/parę
Kąt otwarcia	270°
Grubość szkła	4 - 8 mm
Grubość zawiasy	2 mm

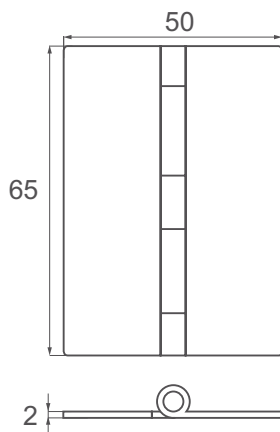
Materiał

Stal nierdzewna 304 polerowna

Nr katalogowy

15.13.105

* Kleje UV w dalszej części katalogu



ZAWIASA DO MONTAŻU KLEJEM UV

ZAWIASA ZWIJANA

Montaż przy użyciu kleju UV

Zastosowanie

Klejenie do drzwi szklanych

Drzwi wewnętrzne

Wymiary	60 x 60 mm
Maksymalna szerokość drzwi	500 mm
Nośność	7,5 kg/parę
Kąt otwarcia	270°
Grubość szkła:	4-8 mm

Materiał

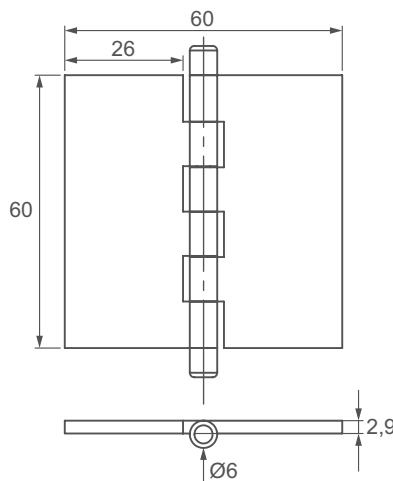
Mosiądz chromowany 2,9 mm

Wykonanie

Chromowana (CPL) 15.13.110

Kolor stali nierdzewnej 15.13.111

* Kleje UV w dalszej części katalogu



ZAWIASA DO MONTAŻU KLEJEM UV

Do szkła o maks. grubości 12 mm
 Nośność 10 kg na parę
 Montaż przy użyciu kleju UV
 Do drzwi wpuszczanych

Materiał

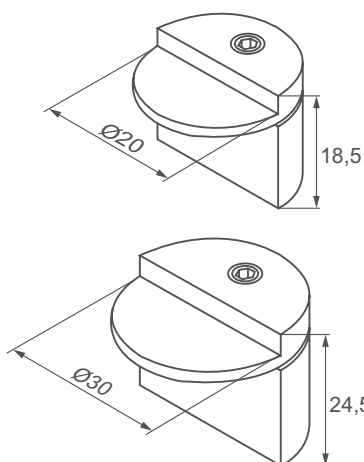
Stal nierdzewna 304

Nr katalogowy

Ø 20 mm, nośność 10 kg 15.06.015

Ø 30 mm, nośność 10 kg 15.06.016

* Kleje UV w dalszej części katalogu



ZAWIASA SS304 DO MONTAŻU KLEJEM UV

ZAWIASA DO MONTAŻU KLEJEM UV

Montaż przy użyciu kleju UV
 Do szkła grubości 6 - 10 mm
 Do drzwi nakładanych, kąt otwarcia 180°

Materiał

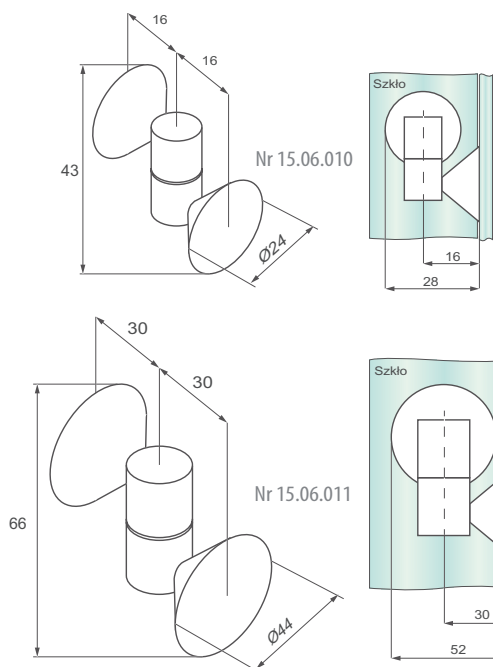
Stal nierdzewna 304

Nr katalogowy

Ø 24 mm, nośność 5 kg 15.06.010

Ø 44 mm, nośność 5 kg 15.06.011

* Kleje UV w dalszej części katalogu



ZATRZASK SS304 MAGNETYCZNY DO MONTAŻU KLEJEM UV

ZATRZASK MAGNETYCZNY

Montaż przy użyciu kleju UV
 Do montażu w szklanych gablotach
 Siła magnesu - 2 KG

Materiał

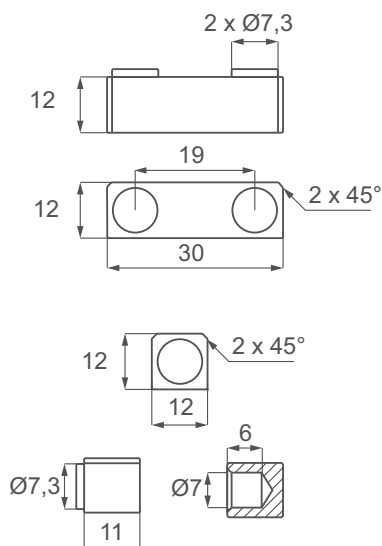
Stal nierdzewna 304

Nr katalogowy

Pojedynczy 22.01.145

Podwójny 22.01.140

* Kleje UV w dalszej części katalogu



Pojedynczy - Nr 22.01.145



Podwójny - Nr 22.01.140