

Pozioma regulacja 8 mm
Wymagane wiercenie i wycięcie w szkłe
Grubość szkła 10-12 mm

Materiał

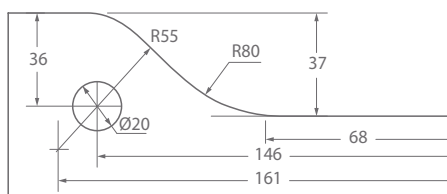
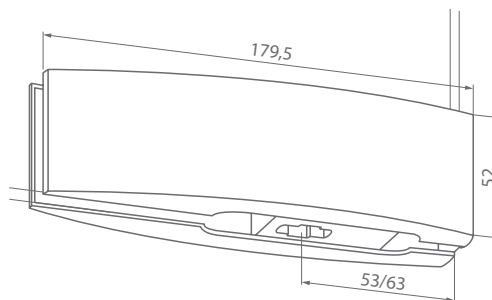
Korpus aluminium
Przykrywki stal nierdzewna 304

Wymiary

52 x 179,5 x 45 mm (Wys./Dł./Gr.)

Wykonanie

Szczotkowany 17.87.321



ZAWIASA GÓRNA "LEX"

Pozioma regulacja 8 mm
Wymagane wiercenie i wycięcie w szkłe
Grubość szkła 10-12 mm

Materiał

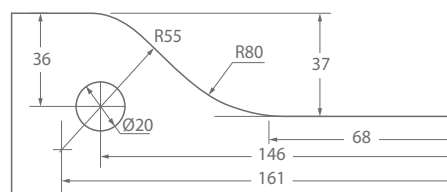
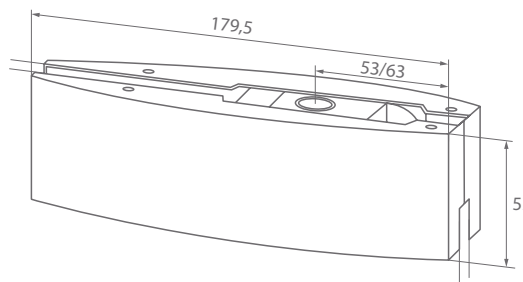
Korpus aluminium
Przykrywki stal nierdzewna 304

Wymiary

52 x 179,5 x 45 mm (Wys./Dł./Gr.)

Wykonanie

Szczotkowany 17.87.323



Pozioma regulacja 8 mm
Wymagane wiercenie i wycięcie w szkłe
Grubość szkła 10-12 mm

Materiał

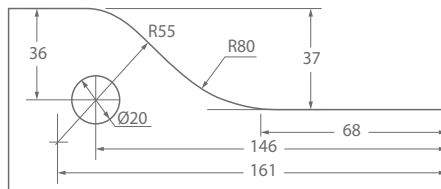
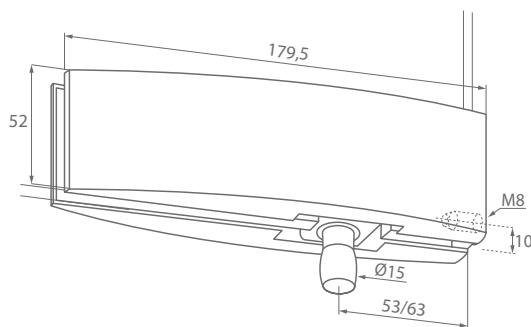
Korpus aluminium
Przykrywki stal nierdzewna 304

Wymiary

52 x 179,5 x 45 mm (Wys./Dł./Gr.)

Wykonanie

Szczotkowany 17.87.325



ŁĄCZNIK NAŚWIETLA GÓRNEGO
Z BOCZNYM "LEX", ZE SWORZNIEM

Pozioma regulacja 8 mm
Wymagane wiercenie i wycięcie w szkłe
Grubość szkła 10-12 mm

Materiał

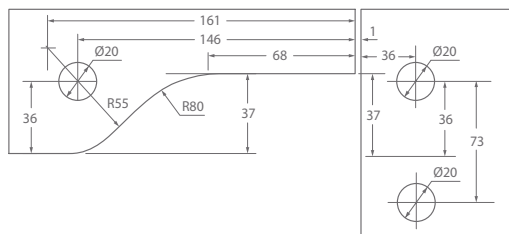
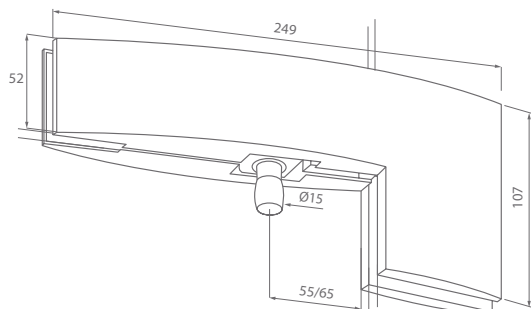
Korpus aluminium
Przykrywki stal nierdzewna 304

Wymiary

52 x 249 x 45 mm x 107 x 52 mm
(Wys./Dł./Gr./Wys./Dł.)

Wykonanie

Szczotkowany 17.87.327



Pozioma regulacja 8 mm
Wymagane wiercenie i wycięcie w szkło
Grubość szkła 10-12 mm

Materiał

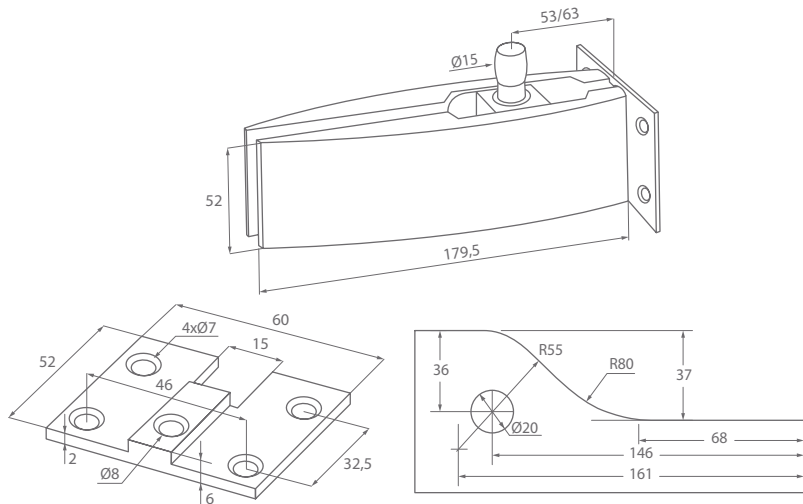
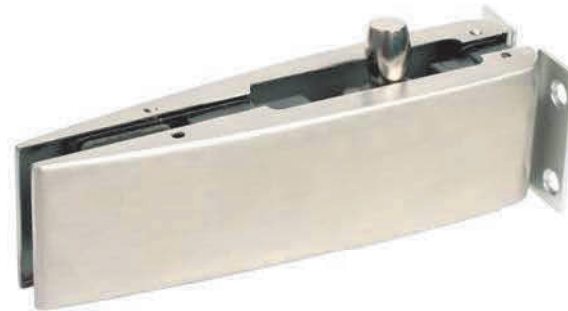
Korpus aluminium
Przykrywki stal nierdzewna 304

Wymiary

52 x 179,5 x 45 mm (Wys./Dł./Gr.)

Wykonanie

Szczotkowany 17.87.338



ŁĄCZNIK NOROŻNY "LEX"

Wymagane wiercenie
Grubość szkła 10-12 mm

Materiał

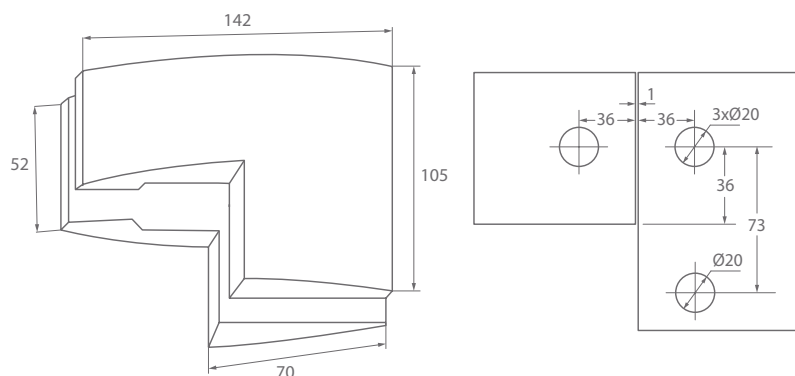
Korpus aluminium
Przykrywki stal nierdzewna 304

Wymiary

52 x 142 x 35 mm x 105 x 70 mm
(Wys./Dł./Gr./Wys./Dł.)

Wykonanie

Szczotkowany 17.87.344



ZAMEK DOLNY "LEX-B"

Wymagane wycięcie w szkło
Grubość szkła 10-12 mm

Materiał

Korpus aluminium
Przykrywki stal nierdzewna 304

Wymiary

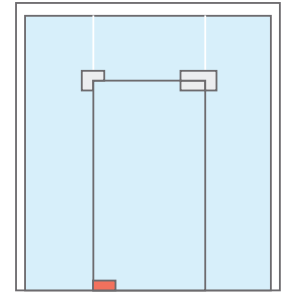
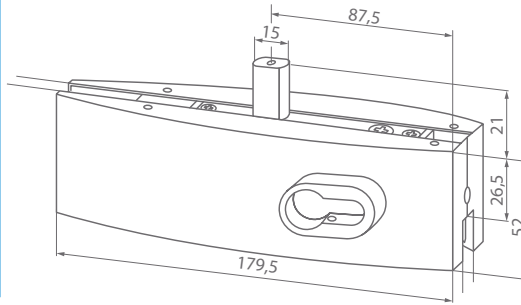
52 x 179,5 x 45 mm (Wys./Dł./Gr.)

Wykonanie

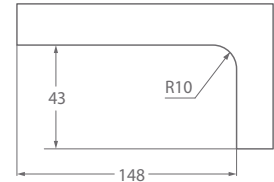
Szczotkowany 17.88.302

Do zamka odpowiedni jest mosiężny cylinder 62 mm (26+10+26) na klucz Yale

Stal nierdzewna 14.60.037



17.88.302



ZAMEK ŚRODKOWY "LEX-C"

Wymagane wycięcie w szkło
Grubość szkła 10-12 mm

Materiał

Korpus aluminium
Przykrywki stal nierdzewna 304

Wymiary

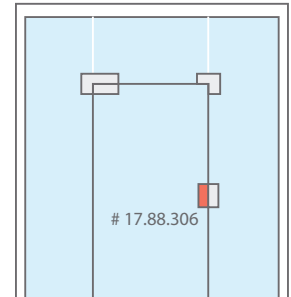
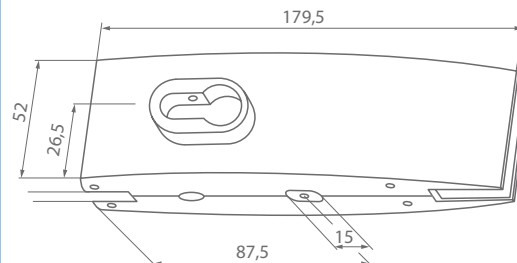
52 x 179,5 x 45 mm (Wys./Dł./Gr.)

Wykonanie

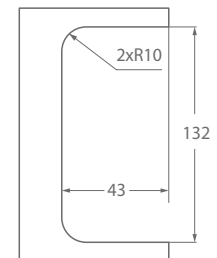
Szczotkowany 17.88.306

Do zamka odpowiedni jest mosiężny cylinder 62 mm (26+10+26) na klucz Yale

Stal nierdzewna 14.60.037



17.88.306



ZACZEP RYGLA DO ZAMKA ŚRODKOWEGO "LEX"

Wymagane wycięcie w szkło
Grubość szkła 10-12 mm

Materiał

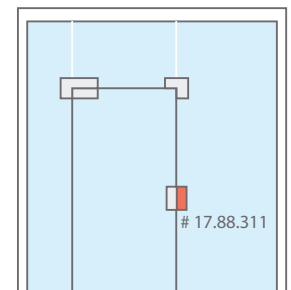
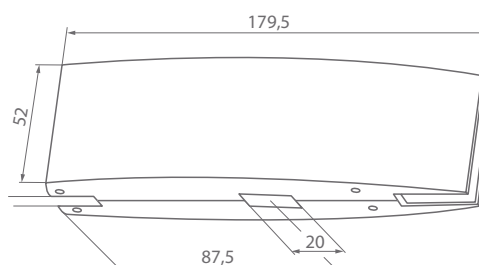
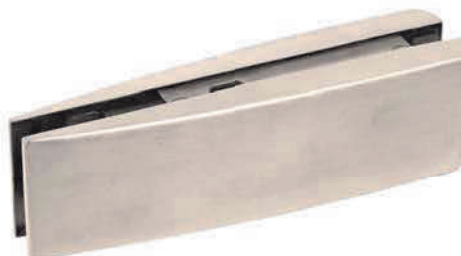
Korpus aluminium
Przykrywki stal nierdzewna 304

Wymiary

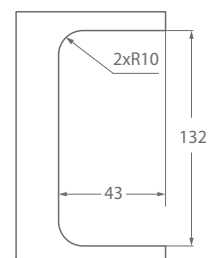
52 x 179,5 x 45 mm (Wys./Dł./Gr.)

Wykonanie

Szczotkowany 17.88.311



17.88.311



Z otworem na cylinder lub bez otworu
Wymagane wiercenie w szkłe
Grubość szkła 8 -12 mm
Z klamką

Materiał

Znał, stal nierdzewna szczotkowana 304

Wymiary

65 x 210 mm (Wys./Dł.)

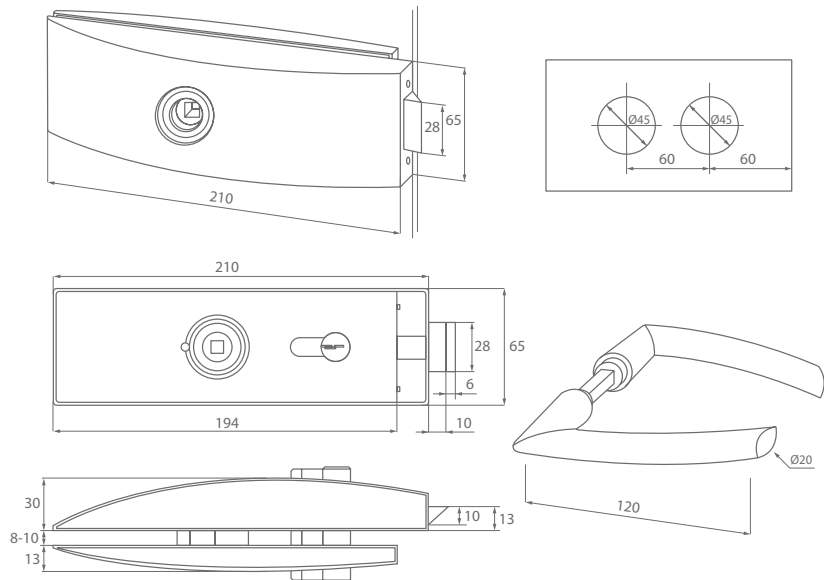
Wykonanie

Stal nierdzewna szczotkowana 304
z otworem na cylinder 14.60.670

Stal nierdzewna szczotkowana 304
bez otworu na cylinder 14.60.671

Do zamka odpowiedni jest mosiężny
cylinder 62 mm (26+10+26) system Yale

Stal nierdzewna 14.60.037



ZACZEP DO ZAMKA ŚRODKOWEGO "LEX"

Do drzwi podwójnych
Wymagane wiercenie w szkłe
Grubość szkła 8-12 mm

Wymiary

65 x 73 mm (Wys./Dł.)

Wykonanie

Stal nierdzewna szczotkowana 304 14.60.672

