

**Zastosowanie**

Do łączenia paneli szklanych  
Grubość szkła 10-12 mm  
Wymagane wiercenie w szkłe

**Materiał**

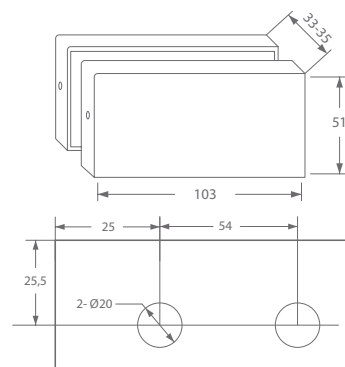
Korpus aluminium  
Przykrywki stal nierdzewna 304

**Wymiary**

51 x 103 x 33 – 35 mm (Wys/Szer/Gr)

**Wykonanie**

Polerowany 17.87.231  
Szczotkowany 17.87.232  
Kolor aluminium 17.87.232-9



**ŁĄCZNIK MONTAŻOWY ŚCIANA-SZKŁO "ZIP"**

**Zastosowanie**

Do łączenia paneli szklanych ze ścianą  
Grubość szkła 8-12 mm  
Wymagane wiercenie w szkłe

**Materiał**

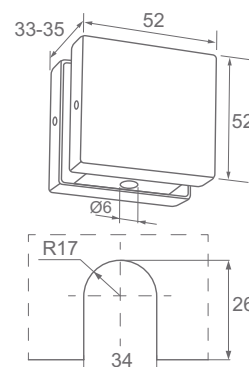
Korpus aluminium  
Przykrywki stal nierdzewna 304

**Wymiary**

52 x 52 x 33 – 35 mm (Wys/Dł/Gr)

**Wykonanie**

Szczotkowany 17.87.233



**ŁĄCZNIK MONTAŻOWY ŚCIANA-SZKŁO "ZIP"**

**Zastosowanie**

Do łączenia paneli szklanych ze ścianą  
Grubość szkła 8-12 mm  
Wymagane wiercenie w szkłe

**Materiał**

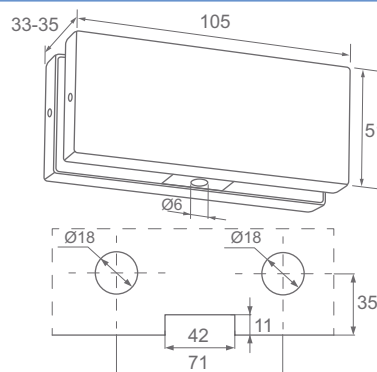
Korpus aluminium  
Przykrywki stal nierdzewna 304

**Wymiary**

105 x 51 x 33 – 35 mm (Dł/Szer/Gr)

**Wykonanie**

Szczotkowany 17.87.236



**ŁĄCZNIK NAŚWIETLA GÓRNEGO Z BOCZNYM "ZIP", ZE SWORZNIEM**

**Zastosowanie**

Do łączenia paneli szklanych  
Grubość szkła 10-12 mm  
Wymagane wiercenie i wycięcie w szkłe  
Pozioma regulacja 8 mm

**Materiał**

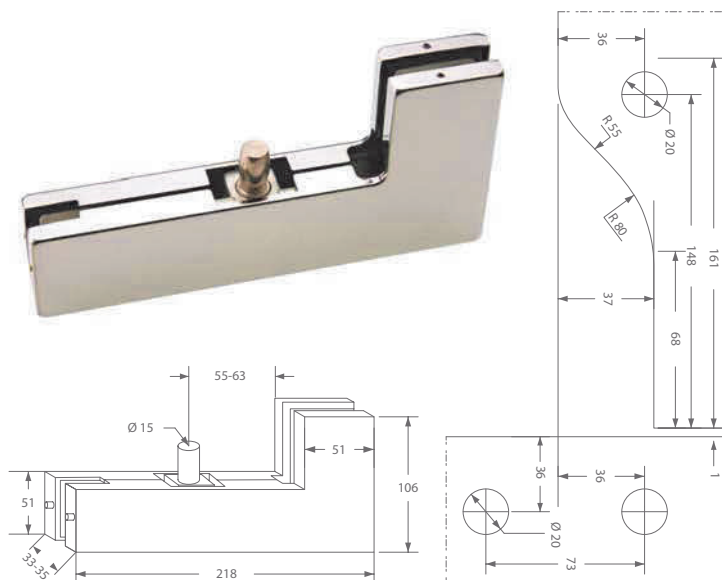
Korpus aluminium  
Przykrywki stal nierdzewna 304

**Wymiary**

51 x 218 x 33-35 x 106 x 51 mm

**Wykonanie**

Polerowany 17.87.226  
Szczotkowany 17.87.227  
Kolor aluminium 17.87.227-9



Pozioma regulacja 8 mm  
Wymagane wiercenie i wycięcie w szkle  
Grubość szkła 10-12 mm

**Materiał**

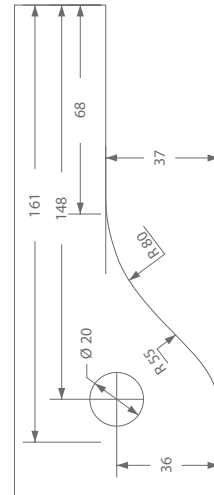
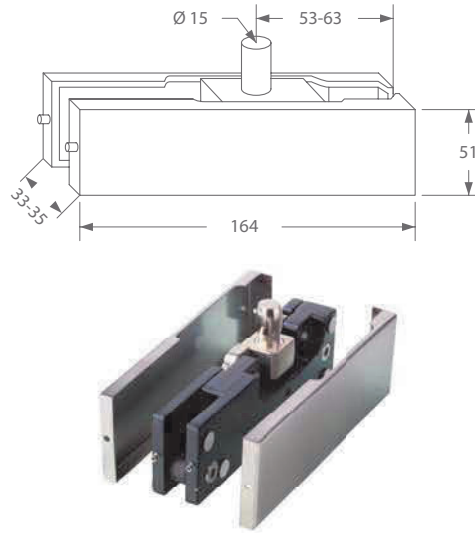
Korpus aluminium  
Przykrywki stal nierdzewna 304

**Wymiary**

51 x 164 x 33-35mm

**Wykonanie:**

Korpus 17.87.352  
Zaślepki:  
Polerowana 17.87.561-0  
Stal nierdzewna szczotkowana 17.87.561-8  
Aluminium 17.87.561-9



**ZAWIASA GÓRNA "ZIP"**

Pozioma regulacja 8 mm  
Wymagane wiercenie i wycięcie w szkle  
Grubość szkła 10-12 mm

**Materiał**

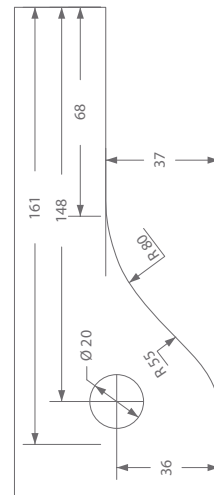
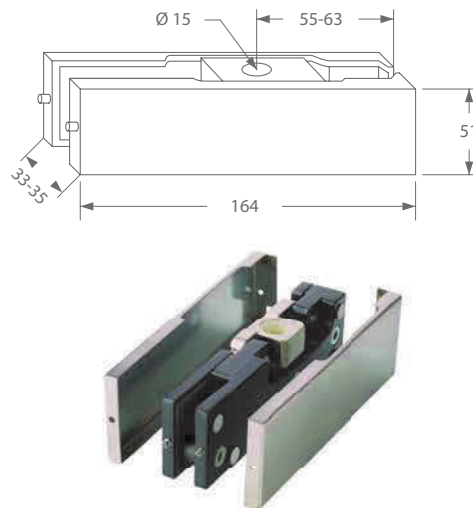
Korpus aluminium  
Przykrywki stal nierdzewna 304

**Wymiary**

51 x 164 x 33 – 35 mm

**Wykonanie**

Korpus 17.87.351  
Zaślepki:  
Polerowana 17.87.561-0  
Stal nierdzewna szczotkowana 17.87.561-8  
Aluminium 17.87.561-9



**ZAWIASA DOLNA "ZIP"**

Pozioma regulacja 8 mm  
Wymagane wiercenie i wycięcie w szkle  
Grubość szkła 10-12 mm

**Materiał**

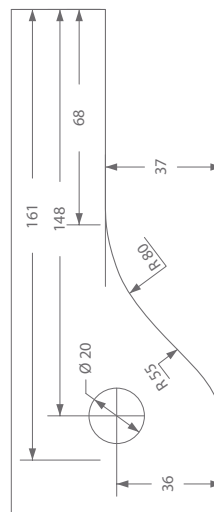
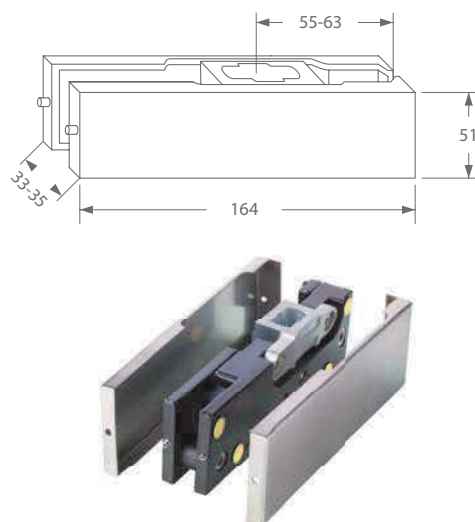
Korpus aluminium  
Przykrywki stal nierdzewna 304

**Wymiary**

51 x 164 x 33 – 35 mm

**Wykonanie**

Korpus 17.87.350  
Zaślepki:  
Polerowana 17.87.561-0  
Stal nierdzewna szczotkowana 17.87.561-8  
Aluminium 17.87.561-9



Grubość szkła 10-12 mm  
Wymagane wiercenie i wycięcie w szkłe

**Materiał**

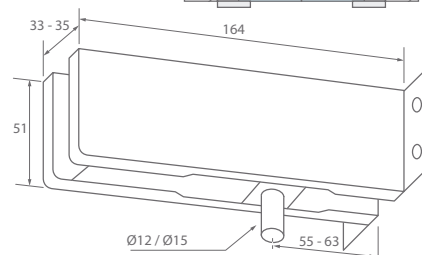
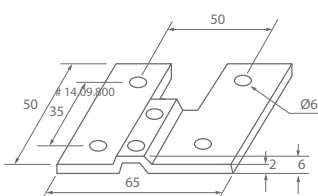
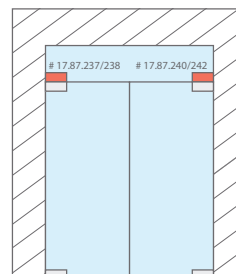
Korpus aluminium  
Przykrywki stal nierdzewna 304

**Wymiary**

51 x 164 x 33 – 35 mm

**Wykonanie**

Polerowany 17.87.237  
Szczotkowany 17.87.238



# ŁĄCZNIK ŚCIANA-SZKŁO "ZIP" ZE SWOŻNIEM I KOŁKIEM ROZPOROWYM

Grubość szkła 10-12 mm  
Wymagane wiercenie i wycięcie w szkłe

**Materiał**

Korpus aluminium  
Przykrywki stal nierdzewna 304

**Wymiary**

51 x 164 x 33 – 35 mm

**Wykonanie**

Polerowany 17.87.240  
Szczotkowany 17.87.241  
Kolor aluminium 17.87.242

