

**MODEL „MINI”**

Puszka                     $\varnothing$  26 mm  
 Kąt otwarcia            92°  
 Wysokość przewodnika    3 mm  
 Montaż przez nałożenie na przewodnik  
 Grubość szkła            4 - 6 mm

**Wykonanie**

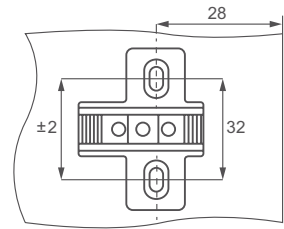
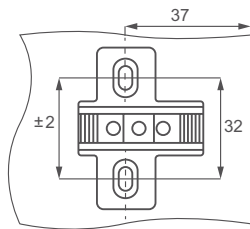
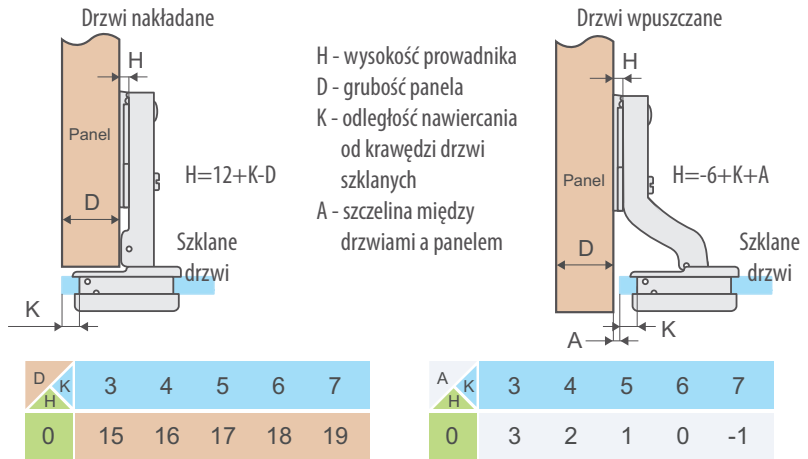
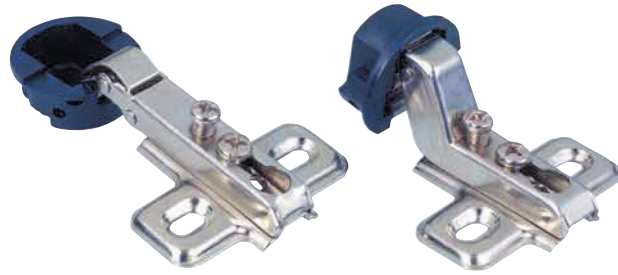
Ramię                    stal niklowana  
 Puszka                   tworzywo czarne

**Typ A do - drzwi nakładanych**

Odgięcie 0 mm            15.01.700

**Typ C - do drzwi wpuszczanych**

Odgięcie 17 mm            15.01.710



**ZAŚLEPKI DO ZAWIASÓW „MINI”**

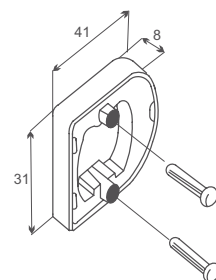
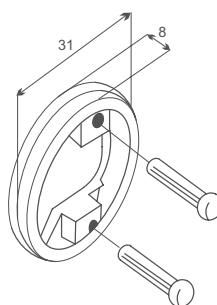
**ZAŚLEPKI Z TWORZYWA**

**Okrągła**

Chromowana            15.02.720  
 Złota                    15.02.721  
 Czarna                   15.02.722  
 Aluminium            15.02.723  
 Nikiel mat              15.02.724

**Owalna**

Chromowana            15.02.730  
 Złota                    15.02.731  
 Czarna                   15.02.732  
 Aluminium            15.02.733  
 Nikiel mat              15.02.734



# ZAWIASA PUSZKOWA „SMART-92” DO DRZWI SZKLANYCH WPUSZCZANYCH

## MODEL „SMART-92”

Idealny do wąskich ram drewnianych

### Wykonanie

Ramię                      złota nikielowana  
Puszka                     czarne tworzywo

Nr katalogowy         15.01.000

Zaslepka puszkki z tworzywa  $\varnothing$  32 mm  
(owalna na zamówienie)

### Wykończenie

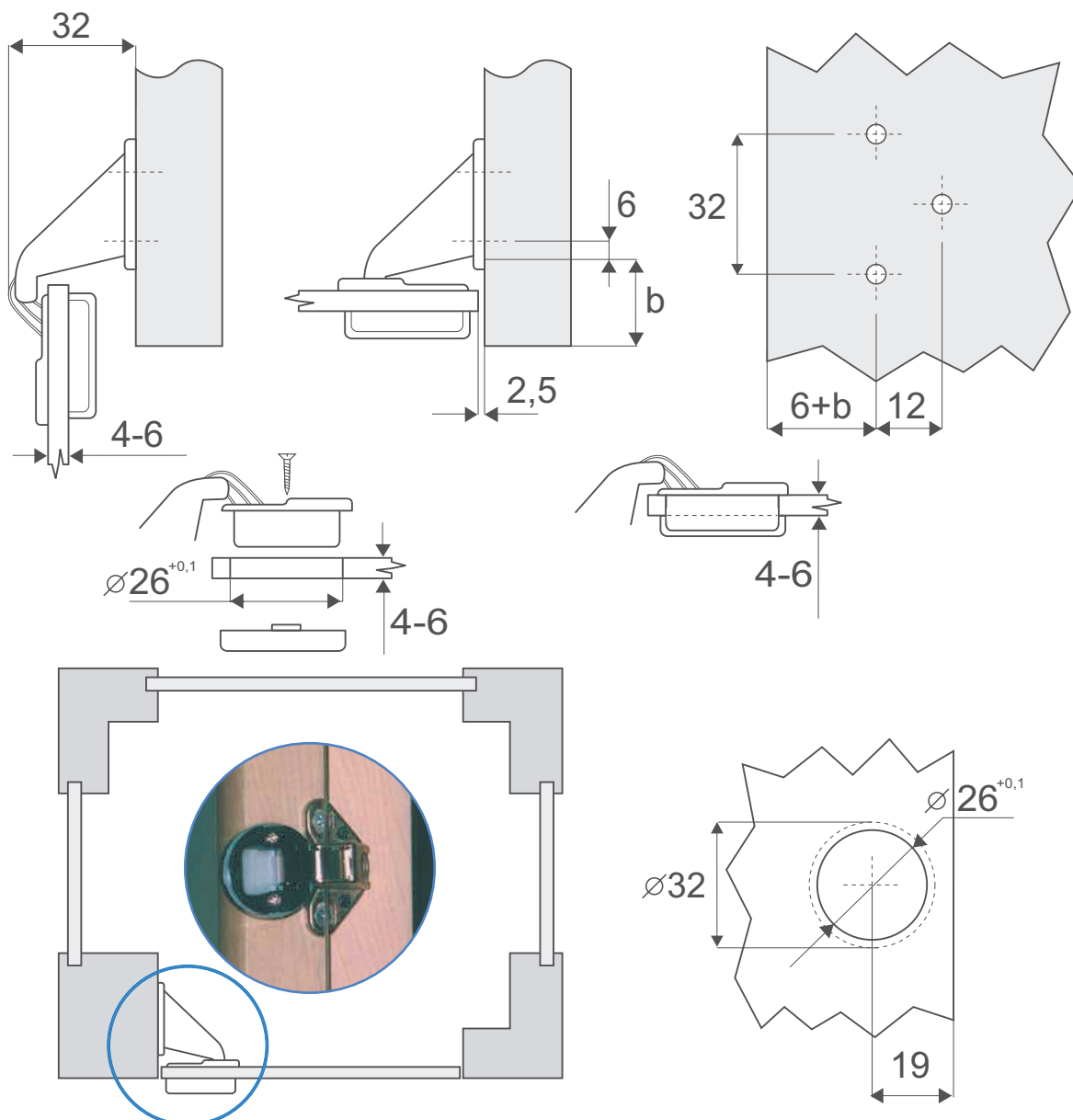
Kolor aluminium       15.01.050

### Montaż

Otwór w szkle            $\varnothing$  26 mm

Grubość szkła           4 - 6 mm

Rozstaw otworów       32 mm

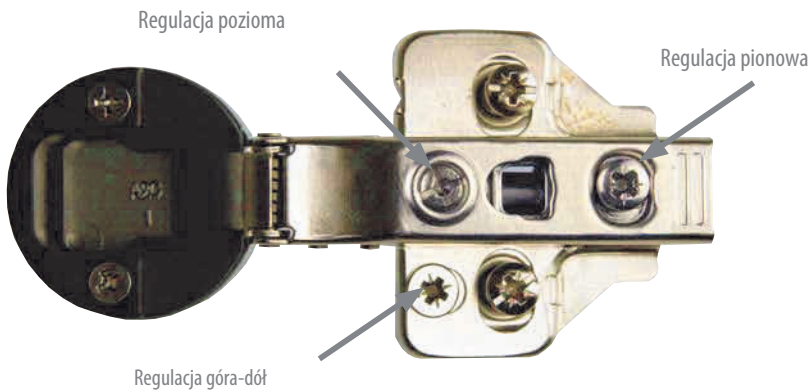


ZAWIASA Z CICHYM DOMYKIEM  
DO DRZWI SZKLANYCH O GRUBOŚCI  
4 - 6 mm, Ø26 mm



Model standardowy

Zawiasa z płytą montażową do łatwej regulacji (opcjonalnie)



Regulacja pozioma

Regulacja pionowa

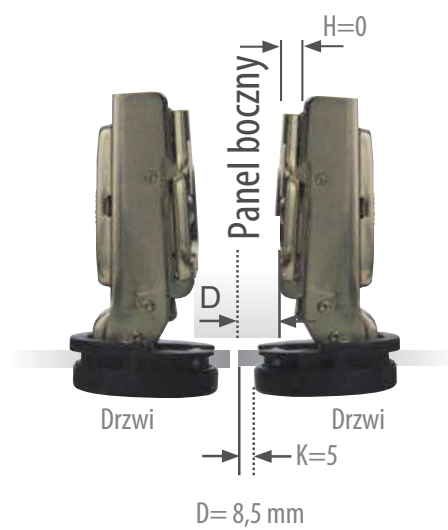
Regulacja góra-dół

- H = wysokość prowadnika
- D = wymagane nałożenie drzwi
- K = odległość nawiercenia od krawędzi drzwi do krawędzi otworu pod puszkę
- A = szczelina między drzwiami a panelem bocznym

Drzwi nakładane (A)



Drzwi pół nakładane (B)



Drzwi wpuszczane (C)

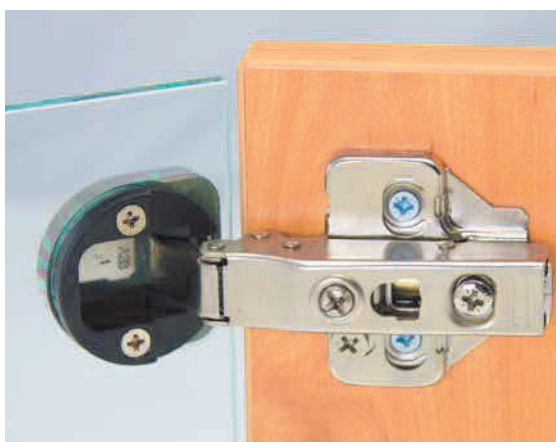


# ZAWIASA DO SZKŁA „MINI” Z CICHYM DOMYKIEM Ø 26 MM 95°

Puszka



Kąt otwarcia: 95°  
 Głębokość puszki: 10,6 mm  
 Średnica puszki: 26 mm  
 Dopuszczalna odległość  
 nawiercania (K): 4-7 mm  
 Grubość szkła: 4-6 mm



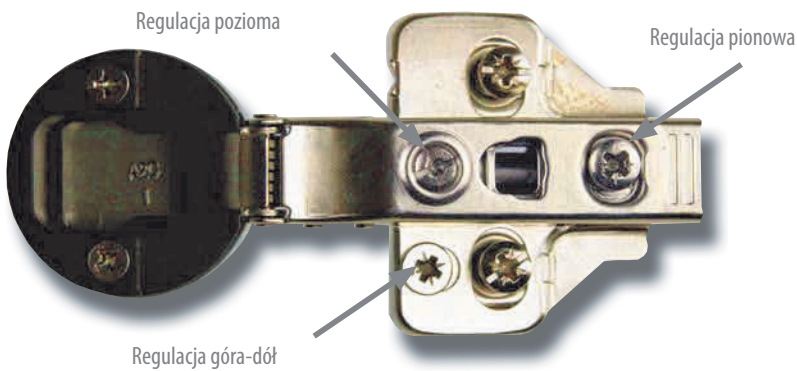
Stal niklowana		Numer katalogowy	D: nałożenie	A: szczelina																				
Drzwi nakładane (A)		15.01.720 Nakładka SISO Prowadnik H = 0	<table border="1"> <tr> <td>D \ K</td> <td>3</td> <td>4</td> <td>5</td> </tr> <tr> <td>H</td> <td></td> <td></td> <td></td> </tr> <tr> <td>0</td> <td>15,5</td> <td>16,5</td> <td>17,5</td> </tr> <tr> <td>2</td> <td>13,5</td> <td>14,5</td> <td>15,5</td> </tr> <tr> <td>4</td> <td>11,5</td> <td>12,5</td> <td>13,5</td> </tr> </table>	D \ K	3	4	5	H				0	15,5	16,5	17,5	2	13,5	14,5	15,5	4	11,5	12,5	13,5	
D \ K	3	4	5																					
H																								
0	15,5	16,5	17,5																					
2	13,5	14,5	15,5																					
4	11,5	12,5	13,5																					
Drzwi pół nakładane (B)		15.01.721 Nakładka SISO Prowadnik H = 0	<table border="1"> <tr> <td>D \ K</td> <td>3</td> <td>4</td> <td>5</td> </tr> <tr> <td>H</td> <td></td> <td></td> <td></td> </tr> <tr> <td>0</td> <td>6,5</td> <td>7,5</td> <td>8,5</td> </tr> <tr> <td>2</td> <td>4,5</td> <td>5,5</td> <td>6,5</td> </tr> <tr> <td>4</td> <td>2,5</td> <td>3,5</td> <td>4,5</td> </tr> </table>	D \ K	3	4	5	H				0	6,5	7,5	8,5	2	4,5	5,5	6,5	4	2,5	3,5	4,5	
D \ K	3	4	5																					
H																								
0	6,5	7,5	8,5																					
2	4,5	5,5	6,5																					
4	2,5	3,5	4,5																					
Drzwi wpuszczane (C)		15.01.722 Nakładka SISO Prowadnik H = 0	<table border="1"> <tr> <td>A \ K</td> <td>3</td> <td>4</td> <td>5</td> </tr> <tr> <td>H</td> <td></td> <td></td> <td></td> </tr> <tr> <td>0</td> <td>1</td> <td>0</td> <td>-1</td> </tr> <tr> <td>2</td> <td>3</td> <td>2</td> <td>1</td> </tr> </table>	A \ K	3	4	5	H				0	1	0	-1	2	3	2	1					
A \ K	3	4	5																					
H																								
0	1	0	-1																					
2	3	2	1																					
		H = 0 Wkręty do płyty Wciskany	Standardowy prowadnik dostarczany ze wszystkimi zawiasami. Wkręty do płyty na zamówienie.																					
		15.03.728 H = 0 Do śrub euro Wciskany	Z regulacją poziomą i pionową na zamówienie. Śruby euro zamontowane w komplecie																					
		15.01.830, ABS Chromowana zaślepka	15.01.831, ABS Zaślepka w kolorze aluminium	15.01.820, ABS Chromowana zaślepka	15.01.821, ABS Zaślepka w kolorze aluminium																			

ZAWIASA Z CICHYM DOMYKIEM  
DO DRZWI SZKLANYCH O GRUBOŚCI  
4 - 6 mm, Ø35 mm



Model standardowy

Zawiasa z płytką montażową do łatwej regulacji (opcjonalnie)



- H = wysokość prowadnika
- D = wymagane nałożenie drzwi
- K = odległość nawiercenia od krawędzi drzwi do krawędzi otworu pod puszkę
- A = szczelina między drzwiami a panelem bocznym

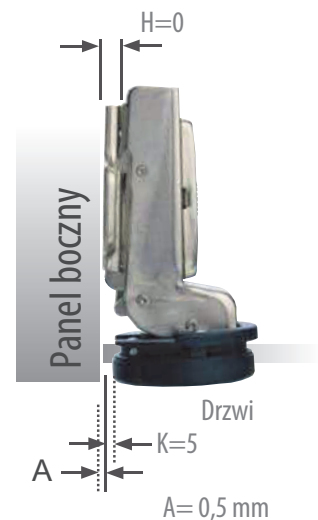
Drzwi nakładane (A)



Drzwi pół nakładane (B)



Drzwi wpuszczane (C)



# ZAWIASA DO SZKŁA „MAXI” Z CICHYM DOMYKIEM Ø35 -100° „CLIP”

Puszka



Kąt otwarcia: 100°  
 Głębokość puszkki: 11,3 mm  
 Średnica puszkki: 35 mm  
 Dopuszczalna odległość  
 nawiercania (K): 4-8 mm  
 Grubość szkła: 4-6 mm



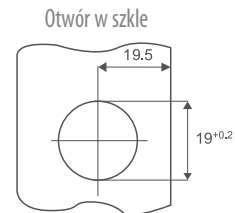
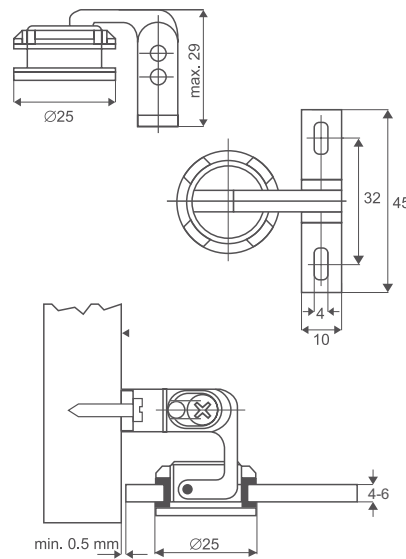
Stal niklowana		Numer katalogowy	D: nałożenie	A: szczelina																																		
Drzwi nakładane (A)		15.01.715 Nakładka SIS0 Prowadnik H = 0	<table border="1"> <tr> <th>D \ K</th> <th>3</th> <th>4</th> <th>5</th> <th>6</th> <th>7</th> </tr> <tr> <th>H</th> <td>3</td> <td>4</td> <td>5</td> <td>6</td> <td>7</td> </tr> <tr> <th>0</th> <td>17</td> <td>18</td> <td>19</td> <td>20</td> <td>21</td> </tr> <tr> <th>2</th> <td>15</td> <td>16</td> <td>17</td> <td>18</td> <td>19</td> </tr> <tr> <th>4</th> <td>13</td> <td>14</td> <td>15</td> <td>16</td> <td>17</td> </tr> </table>	D \ K	3	4	5	6	7	H	3	4	5	6	7	0	17	18	19	20	21	2	15	16	17	18	19	4	13	14	15	16	17					
D \ K	3	4	5	6	7																																	
H	3	4	5	6	7																																	
0	17	18	19	20	21																																	
2	15	16	17	18	19																																	
4	13	14	15	16	17																																	
Drzwi pół nakładane (B)		15.01.716 Nakładka SIS0 Prowadnik H = 0	<table border="1"> <tr> <th>D \ K</th> <th>3</th> <th>4</th> <th>5</th> <th>6</th> <th>7</th> </tr> <tr> <th>H</th> <td>3</td> <td>4</td> <td>5</td> <td>6</td> <td>7</td> </tr> <tr> <th>0</th> <td>8</td> <td>9</td> <td>10</td> <td>11</td> <td>12</td> </tr> <tr> <th>2</th> <td>6</td> <td>7</td> <td>8</td> <td>9</td> <td>10</td> </tr> <tr> <th>4</th> <td>4</td> <td>5</td> <td>6</td> <td>7</td> <td>8</td> </tr> </table>	D \ K	3	4	5	6	7	H	3	4	5	6	7	0	8	9	10	11	12	2	6	7	8	9	10	4	4	5	6	7	8					
D \ K	3	4	5	6	7																																	
H	3	4	5	6	7																																	
0	8	9	10	11	12																																	
2	6	7	8	9	10																																	
4	4	5	6	7	8																																	
Drzwi wpuszczane (C)		15.01.717 Nakładka SIS0 Prowadnik H = 0	<table border="1"> <tr> <th>A \ K</th> <th>3</th> <th>4</th> <th>5</th> <th>6</th> <th>7</th> </tr> <tr> <th>H</th> <td>3</td> <td>4</td> <td>5</td> <td>6</td> <td>7</td> </tr> <tr> <th>0</th> <td>1,5</td> <td>0,5</td> <td>0,5</td> <td>-1,5</td> <td>-2,5</td> </tr> <tr> <th>2</th> <td>3,5</td> <td>2,5</td> <td>1,5</td> <td>0,5</td> <td>-0,5</td> </tr> <tr> <th>4</th> <td>5,5</td> <td>4,5</td> <td>3,5</td> <td>2,5</td> <td>1,5</td> </tr> </table>	A \ K	3	4	5	6	7	H	3	4	5	6	7	0	1,5	0,5	0,5	-1,5	-2,5	2	3,5	2,5	1,5	0,5	-0,5	4	5,5	4,5	3,5	2,5	1,5					
A \ K	3	4	5	6	7																																	
H	3	4	5	6	7																																	
0	1,5	0,5	0,5	-1,5	-2,5																																	
2	3,5	2,5	1,5	0,5	-0,5																																	
4	5,5	4,5	3,5	2,5	1,5																																	
		H = 0 Wkręty do płyty Wciskany	Standardowy prowadnik dostarczany ze wszystkimi zawiasami. Wkręty do płyty na zamówienie.																																			
		15.03.728 H = 0 Do śrub euro Wciskany	Z regulacją poziomą i pionową na zamówienie. Śruby euro zamontowane w komplecie																																			
15.01.810, ABS Chromowana zaślepka	15.01.811, ABS Zaślepka w kolorze aluminium	15.01.800, ABS Chromowana zaślepka	15.01.801, ABS Zaślepka w kolorze aluminium																																			

**MODEL „NICE”**

Kąt otwarcia 105°  
 Drzwi wewnętrzne  
 Grubość szkła 4 - 6 mm  
 Otwór  $\varnothing$  19 mm  
 Uniwersalne, wysokość regulowana  
 góra - dół

**Wykonanie**

Mosiądz chromowany wyblyszczony  
 Z zatraskiem 15.06.450



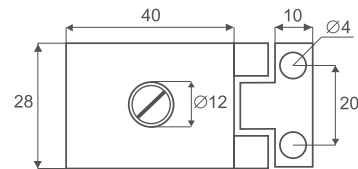
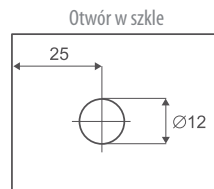
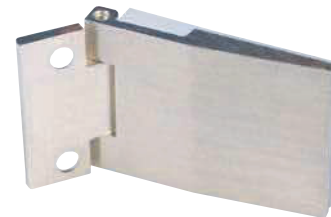
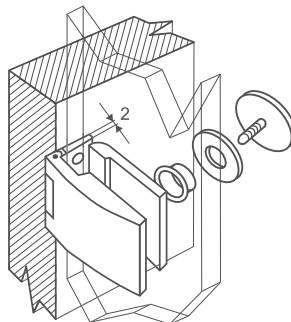
# ZAWIASA „ELEGANT” DO DRZWI SZKLANYCH WPUSZCZANYCH

**MODEL „ELEGANT”**

Kąt otwarcia 270°  
 Grubość drzwi 6 mm  
 Otwór  $\varnothing$  12 mm

**Wykonanie**

mosiądz  
 Mosiądz szczotkowany 15.06.460  
 Niklowany szczotkowany 15.06.461



# ZAWIASA „GRACE” SS304 DREWNO-SZKŁO

**MODEL „GRACE”**

Do drzwi wpuszczanych  
 lub nakładanych, kąt otwarcia 180°  
 Grubość szkła 5 - 8,76 mm  
 Maksymalny wymiar drzwi 650 x 900 mm  
 Maksymalna waga drzwi 6 kg na zawiasę

**Montaż** szkło – otwór  $\varnothing$ 10 mm  
 drewno – otwór  $\varnothing$ 7x4 mm

**Wykonanie** stal nierdzewna 304 polerowana

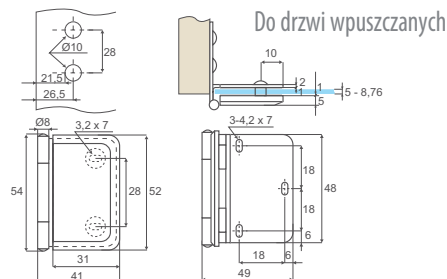
**Wymiary** 52 x 31 x 13 mm

Zawiasa wpuszczana 15.06.470

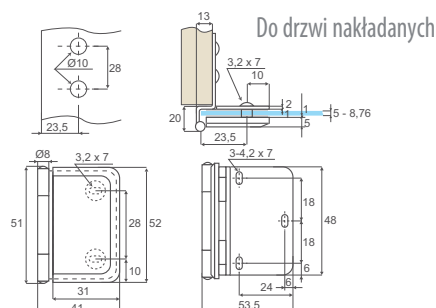
Zawiasa nakładana 15.06.471

**Skład kompletu**

1 zawiasa  
 2 białe podkładki o grubości 1 mm



Do drzwi wpuszczanych



Do drzwi nakładanych



Do drzwi nakładanych

## ZAWIASA SZKŁO- SZKŁO 180° „SOFIA”

### MODEL „SOFIA”

Wymagane wiercenie w szkło  
Otwarcie 180°  
Grubość szkła 6 mm

#### Materiał

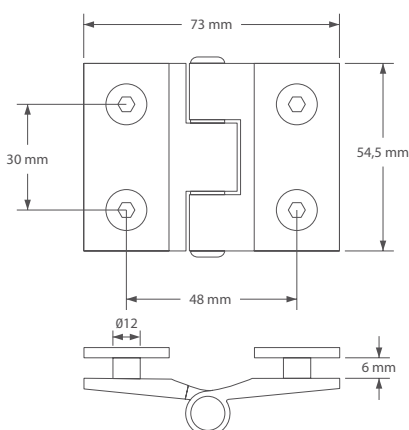
mosiądz

#### Skład kompletu

1 zawiasa 54,5 x 73 mm  
4 transparentne podkładki gr. 1 mm  
4 transparentne tulejki  $\varnothing$  12 mm  
1 klucz sześciokątny L 4 mm

#### Wykończenie

Chromowany 15.23.050



## ZAWIASA SZKŁO - SZKŁO 180° „ROME”

### MODEL „ROME”

Wymagane wiercenie szkła  
Otwarcie 180°  
Grubość szkła 6-8 mm

#### Materiał

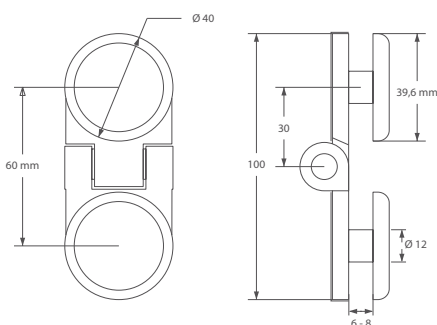
Mosiądz

#### Skład kompletu

1 zawiasa 100 x 40 mm  
4 transparentne podkładki gr 1 mm  
2 transparentne tulejki  $\varnothing$  12 mm  
1 klucz sześciokątny L 4 mm

#### Wykończenie

Chromowany 15.23.055



## ŁĄCZNIK ŚCIANA - SZKŁO 90° „ROME”

Wymagane wiercenie w szkło  
Kąt 90°  
Grubość szkła 6-8 mm

#### Materiał

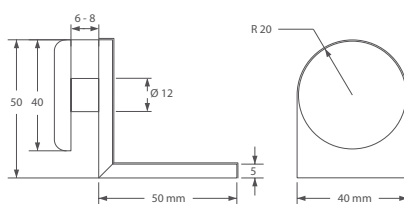
Mosiądz

#### Skład kompletu

1 łącznik 50 x 50 mm  
2 transparentne podkładki gr. 1 mm  
1 transparentna tulejka  $\varnothing$  12 mm  
2 nakładki  
1 klucz sześciokątny L 4  
1 kołek montażowy  
1 śruba montażowa

#### Wykończenie

Chromowany 15.23.770





**MODEL „BOSCH”**

**Materiał**

Mosiądz o grubości 3 mm

**Wymiary**

30 x 80 mm

**Zastosowanie**

Do drzwi szklanych wpuszczanych i nakładanych

Grubość szkła

6 - 8 mm

Kąt otwarcia

270°

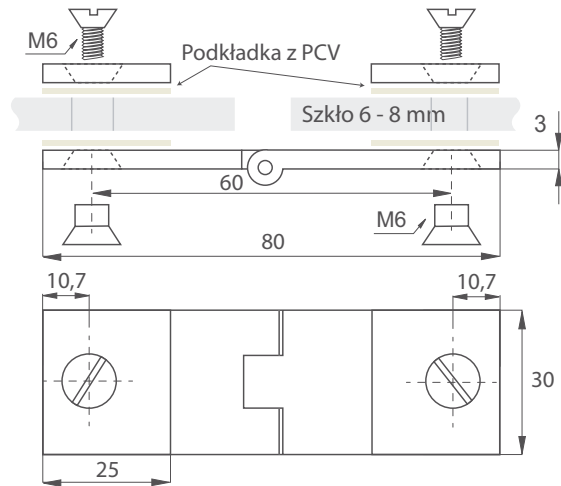
Otwór w szkłe

Ø 9 mm

**Wykonanie**

Chromowana

15.06.500



ZAWIASA „BOSCH” ŚCIANA - SZKŁO

**MODEL „BOSCH”**

**Materiał**

Mosiądz o grubości 3 mm

**Wymiary**

Zawiasa 25 x 30 mm

Płytki montażowa 25 x 12 mm

**Zastosowanie**

Do drzwi wpuszczanych

Grubość szkła

6 - 8 mm

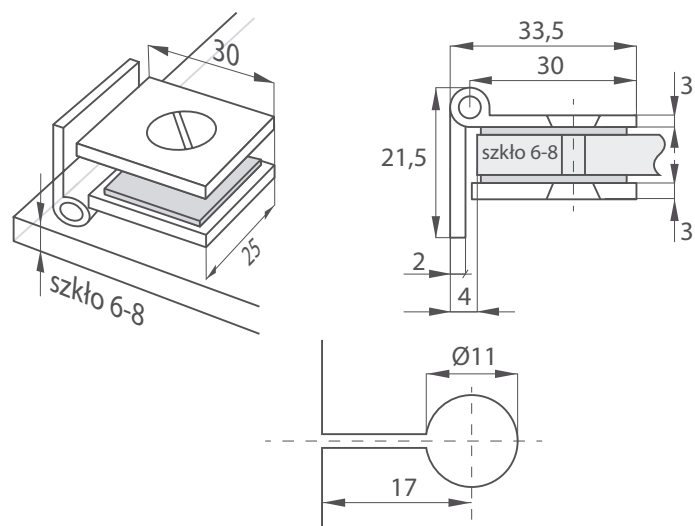
Otwór w szkłe

Ø 9 mm

**Wykonanie**

Chromowana

15.06.520



## ZAWIASA „SWAN” DO SZKŁA 6-8 MM

### MODEL „SWAN”

Wymiary szkła maksymalnie 1400 x 700 mm

Otwór w szkłe  $\varnothing$  12 mm

Kąt otwarcia 90°

Grubość szkła 6 - 8 mm

### Materiał

Mosiądz

### Wykonanie

Chromowany 15.30.001

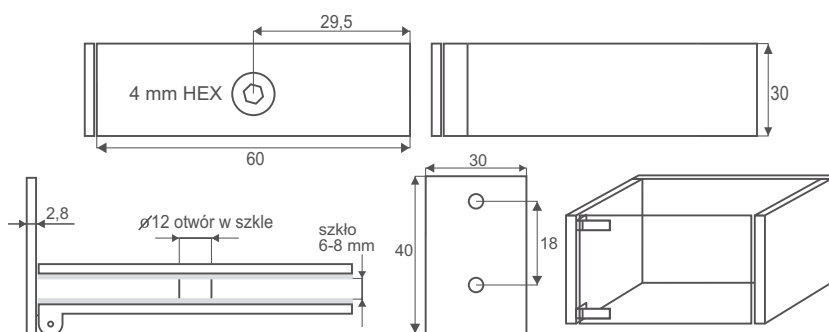
### Skład kompletu

1 zawiasa 60 x 30 mm

2 podkładki korkowe

1 śruba mosiężna M6 x 10 mm

4 mm z łbem sześciokątnym



## ZAWIAS DO SZKŁA "JONES"

### MODEL „JONES”

Do drzwi nakładanych

### Materiał

Mosiądz

Grubość szkła 4 - 8 mm

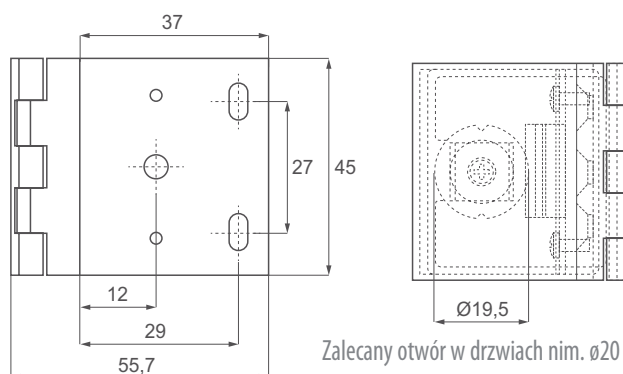
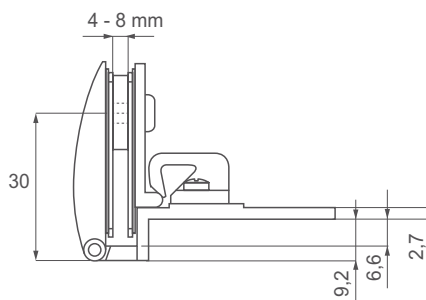
Otwór w szkłe  $\varnothing$  19 mm

Kąt otwarcia 170°

Maksymalna waga drzwi 15 kg na zawias

### Nr katalogowy

Polerowany 15.06.472



Zalecany otwór w drzwiach nim.  $\varnothing$ 20 mm