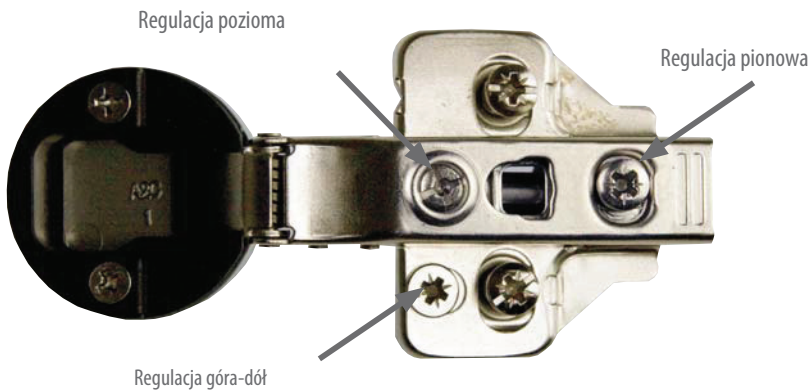


ZAWIASA Z CICHYM DOMYKIEM
DO DRZWI SZKLANYCH O GRUBOŚCI
4 - 6 mm, Ø26 mm



Model standardowy

Zawiasa z płytą montażową do łatwej regulacji (opcjonalnie)



Regulacja pozioma

Regulacja pionowa

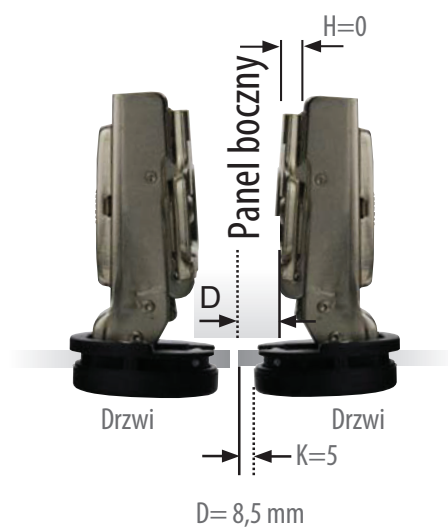
Regulacja góra-dół

- H = wysokość prowadnika
- D = wymagane nałożenie drzwi
- K = odległość nawiercenia od krawędzi drzwi do krawędzi otworu pod puszkę
- A = szczelina między drzwiami a panelem bocznym

Drzwi nakładane (A)



Drzwi pół nakładane (B)



Drzwi wpuszczane (C)



ZAWIASA DO SZKŁA „MINI” Z CICHYM DOMYKIEM Ø 26 MM 95°

Puszka



Kąt otwarcia: 95°
 Głębokość puszki: 10,6 mm
 Średnica puszki: 26 mm
 Dopuszczalna odległość
 nawiercania (K): 4-7 mm
 Grubość szkła: 4-6 mm



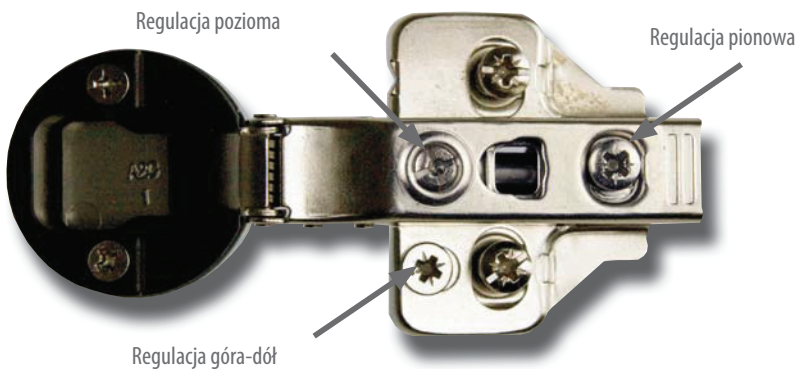
Stal niklowana		Numer katalogowy	D: nałożenie	A: szczelina																				
Drzwi nakładane (A) 		15.01.720 Nakładka SISO Prowadnik H = 0	<table border="1"> <tr> <td>D \ K</td> <td>3</td> <td>4</td> <td>5</td> </tr> <tr> <td>H</td> <td></td> <td></td> <td></td> </tr> <tr> <td>0</td> <td>15,5</td> <td>16,5</td> <td>17,5</td> </tr> <tr> <td>2</td> <td>13,5</td> <td>14,5</td> <td>15,5</td> </tr> <tr> <td>4</td> <td>11,5</td> <td>12,5</td> <td>13,5</td> </tr> </table>	D \ K	3	4	5	H				0	15,5	16,5	17,5	2	13,5	14,5	15,5	4	11,5	12,5	13,5	
D \ K	3	4	5																					
H																								
0	15,5	16,5	17,5																					
2	13,5	14,5	15,5																					
4	11,5	12,5	13,5																					
Drzwi pół nakładane (B) 		15.01.721 Nakładka SISO Prowadnik H = 0	<table border="1"> <tr> <td>D \ K</td> <td>3</td> <td>4</td> <td>5</td> </tr> <tr> <td>H</td> <td></td> <td></td> <td></td> </tr> <tr> <td>0</td> <td>6,5</td> <td>7,5</td> <td>8,5</td> </tr> <tr> <td>2</td> <td>4,5</td> <td>5,5</td> <td>6,5</td> </tr> <tr> <td>4</td> <td>2,5</td> <td>3,5</td> <td>4,5</td> </tr> </table>	D \ K	3	4	5	H				0	6,5	7,5	8,5	2	4,5	5,5	6,5	4	2,5	3,5	4,5	
D \ K	3	4	5																					
H																								
0	6,5	7,5	8,5																					
2	4,5	5,5	6,5																					
4	2,5	3,5	4,5																					
Drzwi wpuszczane (C) 		15.01.722 Nakładka SISO Prowadnik H = 0	<table border="1"> <tr> <td>A \ K</td> <td>3</td> <td>4</td> <td>5</td> </tr> <tr> <td>H</td> <td></td> <td></td> <td></td> </tr> <tr> <td>0</td> <td>1</td> <td>0</td> <td>-1</td> </tr> <tr> <td>2</td> <td>3</td> <td>2</td> <td>1</td> </tr> </table>	A \ K	3	4	5	H				0	1	0	-1	2	3	2	1					
A \ K	3	4	5																					
H																								
0	1	0	-1																					
2	3	2	1																					
		H = 0 Wkręty do płyty Wciskany	Standardowy prowadnik dostarczany ze wszystkimi zawiasami. Wkręty do płyty na zamówienie.																					
		15.03.728 H = 0 Do śrub euro Wciskany	Z regulacją poziomą i pionową na zamówienie. Śruby euro zamontowane w komplecie																					
		15.01.830, ABS Chromowana zaślepka	15.01.831, ABS Zaślepka w kolorze aluminium	15.01.820, ABS Chromowana zaślepka	15.01.821, ABS Zaślepka w kolorze aluminium																			

ZAWIASA Z CICHYM DOMYKIEM
DO DRZWI SZKLANYCH O GRUBOŚCI
4 - 6 mm, Ø35 mm



Model standardowy

Zawiasa z płytką montażową do łatwej regulacji (opcjonalnie)

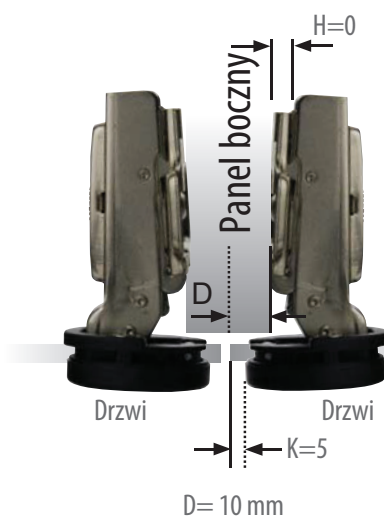


- H = wysokość prowadnika
- D = wymagane nałożenie drzwi
- K = odległość nawiercenia od krawędzi drzwi do krawędzi otworu pod puszkę
- A = szczelina między drzwiami a panelem bocznym

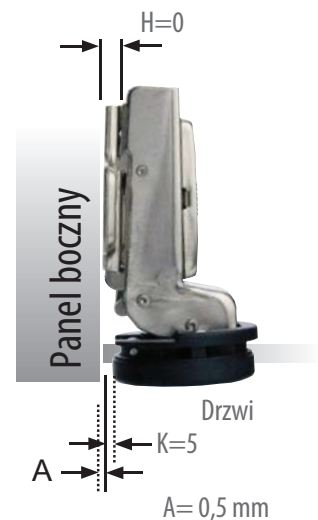
Drzwi nakładane (A)



Drzwi pół nakładane (B)



Drzwi wpuszczane (C)



ZAWIASA DO SZKŁA „MAXI” Z CICHYM DOMYKIEM Ø35 -100° „CLIP”

Puszka



Kąt otwarcia: 100°
 Głębokość puszk: 11,3 mm
 Średnica puszk: 35 mm
 Dopuszczalna odległość
 nawiercania (K): 4-8 mm
 Grubość szkła: 4-6 mm



Stal niklowana		Numer katalogowy	D: nałożenie	A: szczelina																												
Drzwi nakładane (A)	<p>H=14+K-D</p>	15.01.715 Nakładka SIS0 Prowadnik H = 0	<table border="1"> <tr> <th>D \ K</th> <th>3</th> <th>4</th> <th>5</th> <th>6</th> <th>7</th> </tr> <tr> <th>0</th> <td>17</td> <td>18</td> <td>19</td> <td>20</td> <td>21</td> </tr> <tr> <th>2</th> <td>15</td> <td>16</td> <td>17</td> <td>18</td> <td>19</td> </tr> <tr> <th>4</th> <td>13</td> <td>14</td> <td>15</td> <td>16</td> <td>17</td> </tr> </table>	D \ K	3	4	5	6	7	0	17	18	19	20	21	2	15	16	17	18	19	4	13	14	15	16	17					
D \ K	3	4	5	6	7																											
0	17	18	19	20	21																											
2	15	16	17	18	19																											
4	13	14	15	16	17																											
Drzwi pół nakładane (B)	<p>H=5+K-D</p>	15.01.716 Nakładka SIS0 Prowadnik H = 0	<table border="1"> <tr> <th>D \ K</th> <th>3</th> <th>4</th> <th>5</th> <th>6</th> <th>7</th> </tr> <tr> <th>0</th> <td>8</td> <td>9</td> <td>10</td> <td>11</td> <td>12</td> </tr> <tr> <th>2</th> <td>6</td> <td>7</td> <td>8</td> <td>9</td> <td>10</td> </tr> <tr> <th>4</th> <td>4</td> <td>5</td> <td>6</td> <td>7</td> <td>8</td> </tr> </table>	D \ K	3	4	5	6	7	0	8	9	10	11	12	2	6	7	8	9	10	4	4	5	6	7	8					
D \ K	3	4	5	6	7																											
0	8	9	10	11	12																											
2	6	7	8	9	10																											
4	4	5	6	7	8																											
Drzwi wpuszczane (C)	<p>H=-4,5+K+A</p>	15.01.717 Nakładka SIS0 Prowadnik H = 0	<table border="1"> <tr> <th>A \ K</th> <th>3</th> <th>4</th> <th>5</th> <th>6</th> <th>7</th> </tr> <tr> <th>0</th> <td>1,5</td> <td>0,5</td> <td>0,5</td> <td>-1,5</td> <td>-2,5</td> </tr> <tr> <th>2</th> <td>3,5</td> <td>2,5</td> <td>1,5</td> <td>0,5</td> <td>-0,5</td> </tr> <tr> <th>4</th> <td>5,5</td> <td>4,5</td> <td>3,5</td> <td>2,5</td> <td>1,5</td> </tr> </table>	A \ K	3	4	5	6	7	0	1,5	0,5	0,5	-1,5	-2,5	2	3,5	2,5	1,5	0,5	-0,5	4	5,5	4,5	3,5	2,5	1,5					
A \ K	3	4	5	6	7																											
0	1,5	0,5	0,5	-1,5	-2,5																											
2	3,5	2,5	1,5	0,5	-0,5																											
4	5,5	4,5	3,5	2,5	1,5																											
		H = 0 Wkręty do płyty Wciskany	Standardowy prowadnik dostarczany ze wszystkimi zawiasami. Wkręty do płyty na zamówienie.																													
		15.03.728 H = 0 Do śrub euro Wciskany	Z regulacją poziomą i pionową na zamówienie. Śruby euro zamontowane w komplecie																													
<p>15.01.810, ABS Chromowana zaślepka</p>	<p>15.01.811, ABS Zaślepka w kolorze aluminium</p>	<p>15.01.800, ABS Chromowana zaślepka</p>	<p>15.01.801, ABS Zaślepka w kolorze aluminium</p>																													