

## MODEL NR 11.300

Z nylonową tulejką

Do drzwi wewnętrznych

Grubość szkła 4 - 6 mm

Płytką czołową 50 x 23mm

### Wykonanie

stal  
Chromowany 15.06.036  
Czarny anodowany 15.06.037  
Aluminium 15.06.038

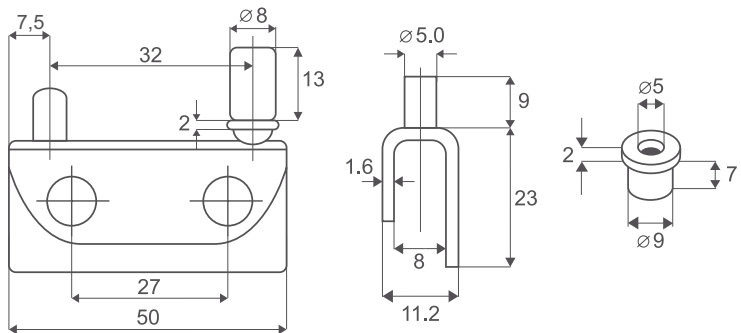
### Skład kompletu

Wpustki i stalowe śruby

Zaczep kulkowy 15.06.076

Tuleja - mosiądz

Kulka - stal  $\varnothing$  8 mm x 13 mm  
na zamówienie



# ZAWIASA 11.561 DO DRZWI SZKLANYCH WPUSZCZANYCH

## MODEL 11.561

Z nylonową wkładką i tulejką

Grubość drzwi maksymalnie 5 mm

Nie wymaga wiercenia w szkłe

### Wykonanie

stal  
Czarny anodowany 15.06.095  
Chromowany 15.06.096  
Kolor aluminium 15.06.098

Montaż na górze i dole drzwi szklanych  
maksymalnie 5 mm od krawędzi.

W komplecie nylonowe podkładki.

### Wymiary

40 x 14,5 mm

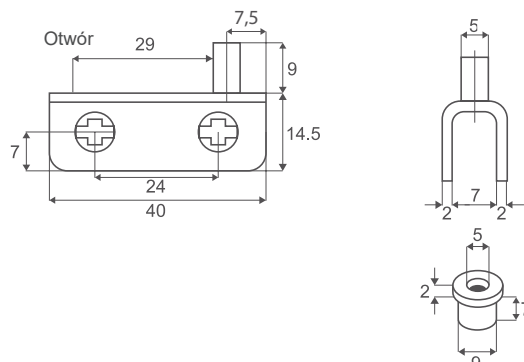
### Opcje

Dostępne osobno

Zaczep kulkowy 15.06.076

Materiał - mosiądz

Wymiary  $\varnothing$  8 x 13 mm



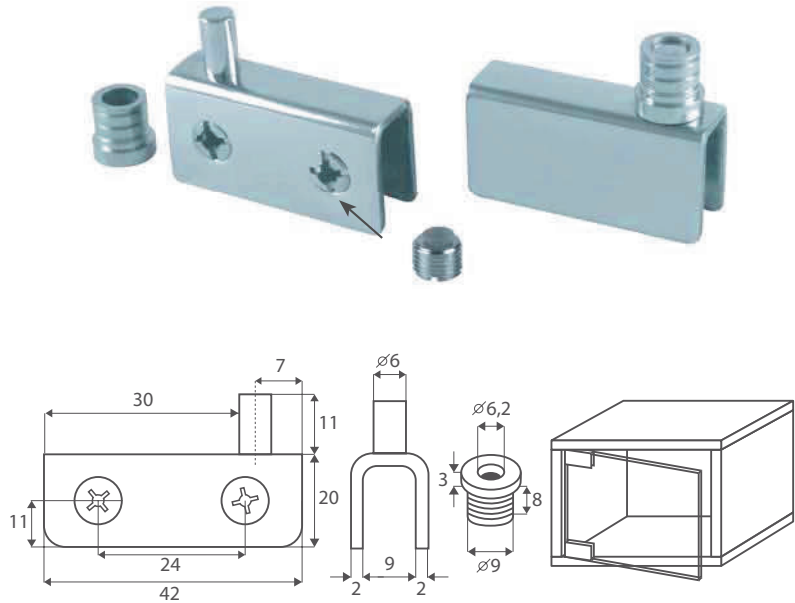
## MODEL „SMALL” 42 X 20 X 13 mm

Grubość szkła 6 mm  
Wpustka  $\varnothing 9 \times 8$  mm

### Wykonanie

Stal nierdzewna polerowana  
Grubość 2 mm # 15.06.060  
Śruba z silikonową poduszką

W komplecie z mosiężną wpustką  
i wkładką



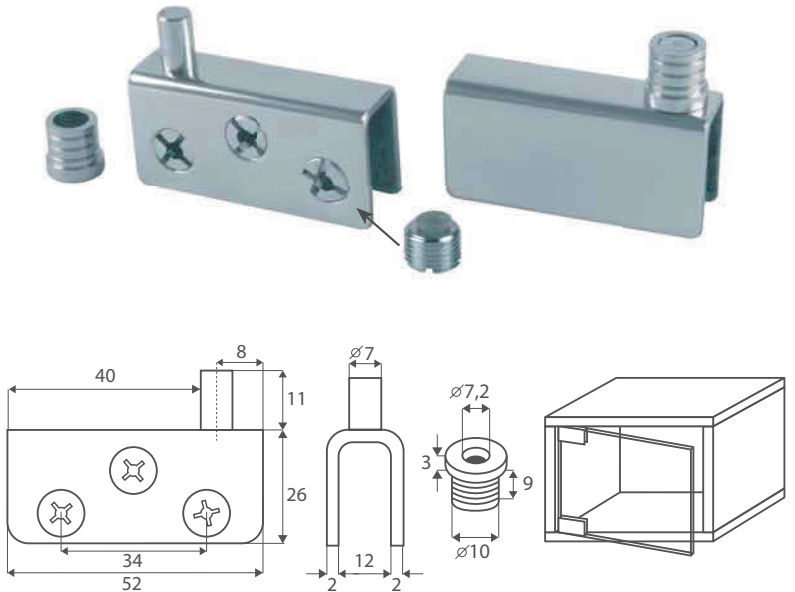
## MODEL „MEDIUM” 52 X 26 X 16 mm

Grubość 2 mm  
Grubość szkła 8 mm  
Wpustka  $\varnothing 10 \times 9$  mm

### Wykonanie

Stal nierdzewna polerowana  
grubość 2 mm 15.06.062  
Śruba z silikonową poduszką

W komplecie z mosiężną wpustką  
i wkładką



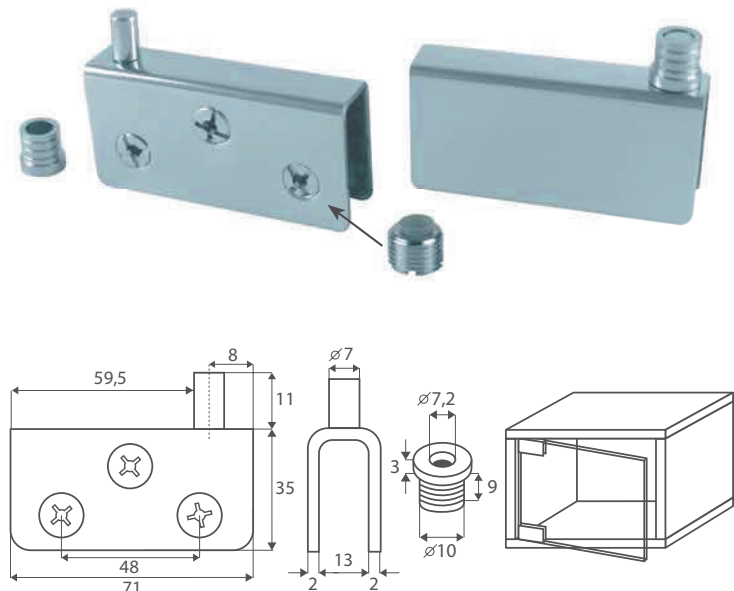
## MODEL „LARGE” 71 X 35 X 17 mm

Grubość 2 mm  
Grubość szkła 10 mm  
Wpustka  $\varnothing 10 \times 9$  mm

### Wykonanie

Stal nierdzewna polerowana  
grubość 2 mm 15.06.064  
Śruba z silikonową poduszką

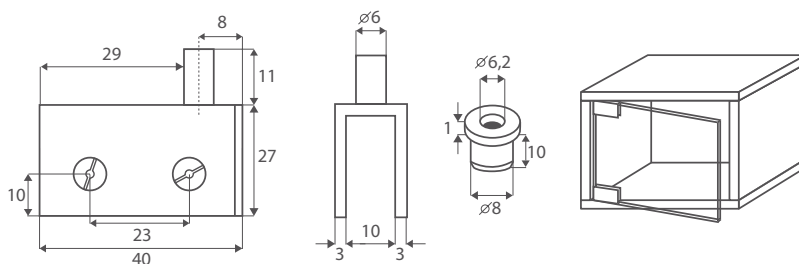
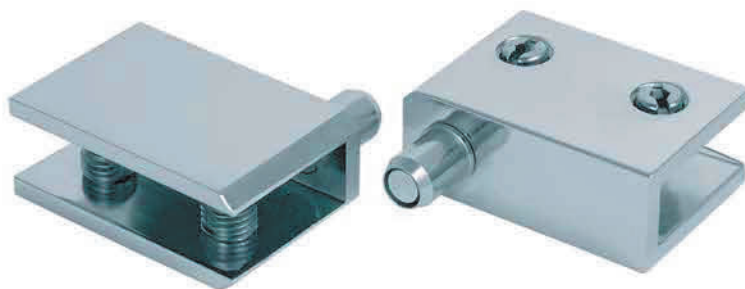
W komplecie z mosiężną wpustką  
i wkładką



## ZAWIASA TRZPIENIOWA MOSIĘŻNA - BEZ WIERCENIA OTWORU

Do drzwi wpuszczanych.  
W komplecie z mosiężnymi wpustkami i wkrętami.

Tuleja	ø 8 x 11 mm
Wymiary	42 x 27 x 16 mm
Grubość szkła	4 - 8 mm
<b>Wykonanie</b>	3 mm mosiądz
Chromowana	15.06.070
Kolor aluminium	15.06.071



## ZAWIASA A-11 DO DRZWI WPUSZCZANYCH - BEZ WIERCENIA

### MODEL NR A-11

**Zastosowanie**  
Do drzwi wewnętrznych

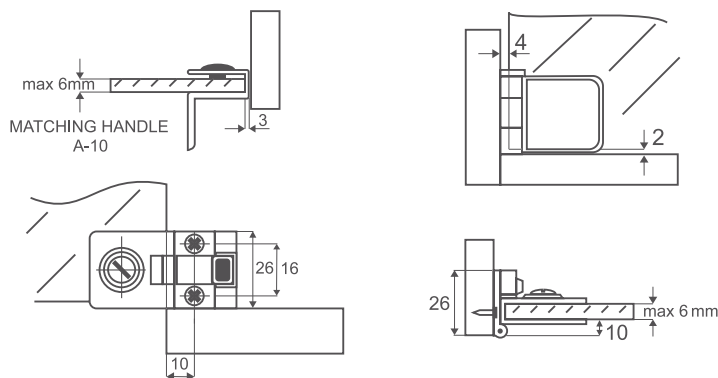
Z zatrzaskiem i tworzywową wkładką  
Płytką czołową 25 x 25 mm  
grubość szkła: 5 - 6 mm

<b>Wykonanie</b>	złoty
Mosiądzowany	15.06.120
Chromowany	15.06.126
Czarny anodowany	15.06.127

**Odpowiedni uchwyt**  
A-10



Opcjonalnie



# ZAWIASA D-13/2 DO DRZWI WAHADŁOWYCH WPUSZCZANYCH

## MODEL NR D 13/2

Do drzwi wpuszczanych

Bez wiercenia otworu

Z zatraskiem

Grubość maks. 5 mm

Płytką czołową błyszcząca 40 x 30 mm

Maksymalna szerokość drzwi 1000 x 600 mm

### Wykonanie

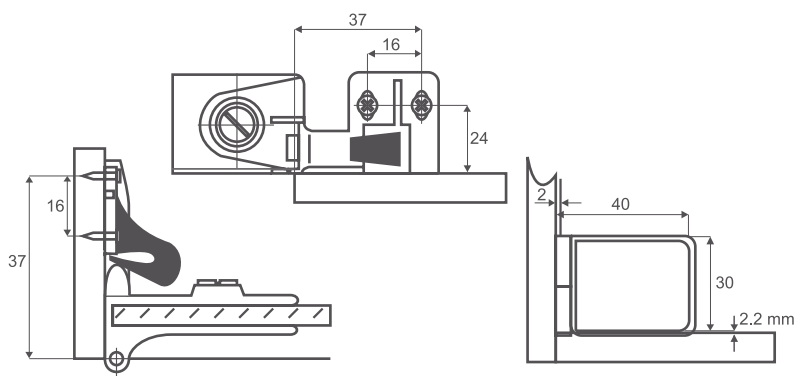
złoty

Chromowany 15.06.102

Brązowy 15.06.103

### Odpowiedni uchwyt

D-12, D-12/2, D-120



# ZAWIASA D-16 DO DRZWI NAKŁADANYCH - BEZ WIERCENIA

## MODEL D-16

Do drzwi nakładanych

Bez wiercenia otworu

Z zatraskiem

Lewa/prawa

Płytką czołową: 40 x 30 mm

Grubość szkła maksymalnie 5 mm

### Wykonanie

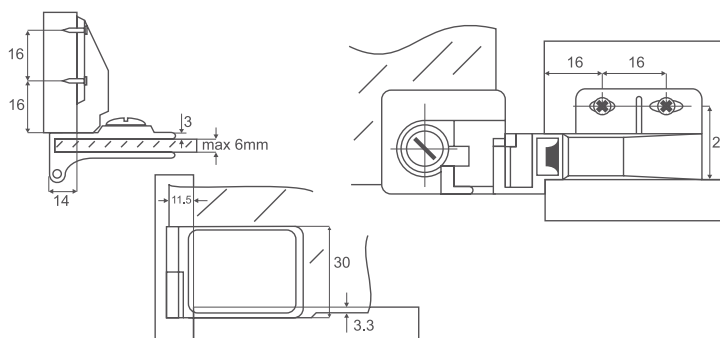
złoty

mosiądzowany 15.06.410

chromowany 15.06.415

### Odpowiedni uchwyt

D-12, D-12/2 D-120

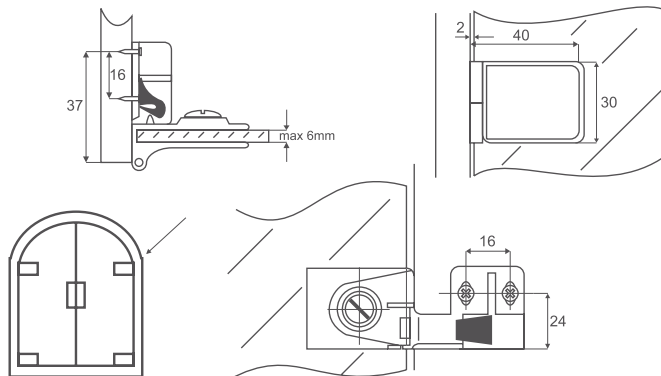


## MODEL C-13

Bez wiercenia otworu  
Z zatrzaskiem do drzwi wpuszczanych  
Grubość szkła max 5 mm  
Płytką czołową: 40 x 30 mm błyszcząca

Wykonanie	znal	lewa/prawa
Chromowany	15.06.311/321	
Mosiądzowany	15.06.310/320	
Czarny anodowany	15.06.313/323	

Odpowiedni uchwyt:  
D-12, D-12/2, D-120



# ZAWIASA TRANSPARENTNA Z AKRYLU

## MODEL TRANSPARENTNY

### Zastosowanie

Szafki plastikowe, szyldy sklepowe, reklamy,  
osłony w maszynach, zbiorniki na żywność,  
gablotki, szkatułki

Do paneli o grubości 7 mm

Wykonanie	akryl
Transparentna	005.600.001

