

ZAWIAS DO SZAFEK "EASY"

Zastosowanie

Do drzwi wpuszczanych.
Z regulacją blokady
Łatwa instalacja
Montaż bez frezowania/cięcia

Materiał

Znal chromowany lub czarny matowy

Wymiary

50 x 56,5 mm

Nr katalogowy

8-10 mm - Chromowany 15.04.105
8-10 mm - Czarny matowy 15.04.106
14-16 mm - Chromowany 15.04.110
14-16 mm - Czarny matowy 15.04.111

W komplecie

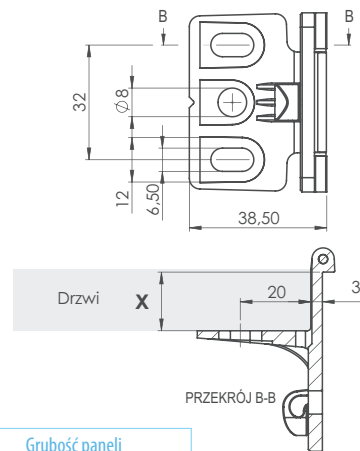
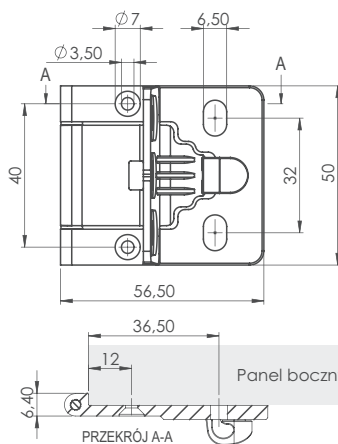
4 śruby Euro $\varnothing 6,3 \times 10$ mm
2 stalowe śruby CSK $3,5 \times 10$ mm
2 czarne lub białe podkładki z PA6 o grubości 1 mm



Chromowany

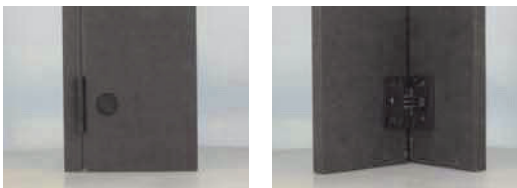


Czarny matowy



5 SPOSOBÓW MONTAŻU

I.



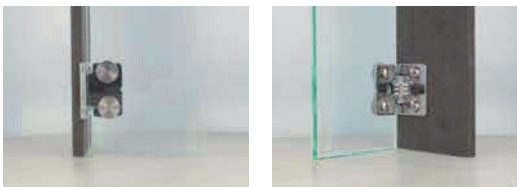
II.



III.



IV.

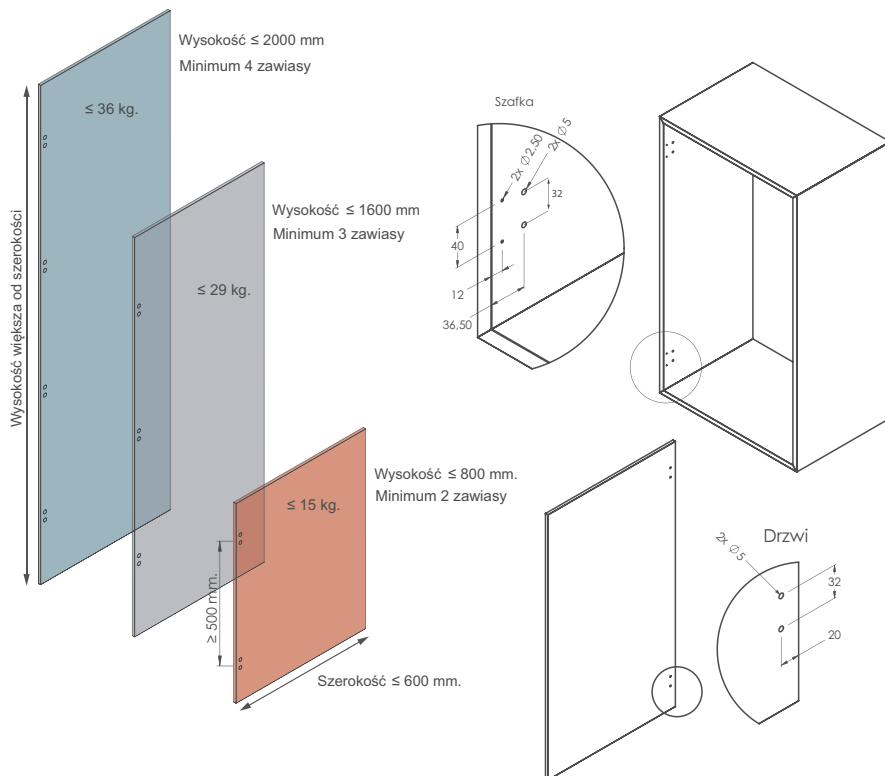


V.



| Nr katalogowy | Grubość paneli |
|---------------------|----------------|
| 15.04.105/15.04.106 | 8 - 10 mm |
| 15.04.110/15.04.111 | 14 - 16 mm |

INSTRUKCJA MONTAŻU



PŁYTKI FRONTOWE DO ZAWIASÓW "EASY" DO SZKŁA LUB DREWNA

PŁYTKI FRONTOWE DO ZAWIASÓW "EASY"

Zastosowanie

Frontowe płytki do montażu w szkle lub drewnie
Grubość drzwi 8-10 ub 14-16 mm
Wymagane wiercenie

Materiał

Znal chromowany lub czarna matowy

Wymiary

55 x 30 mm

Wiercenie otworów

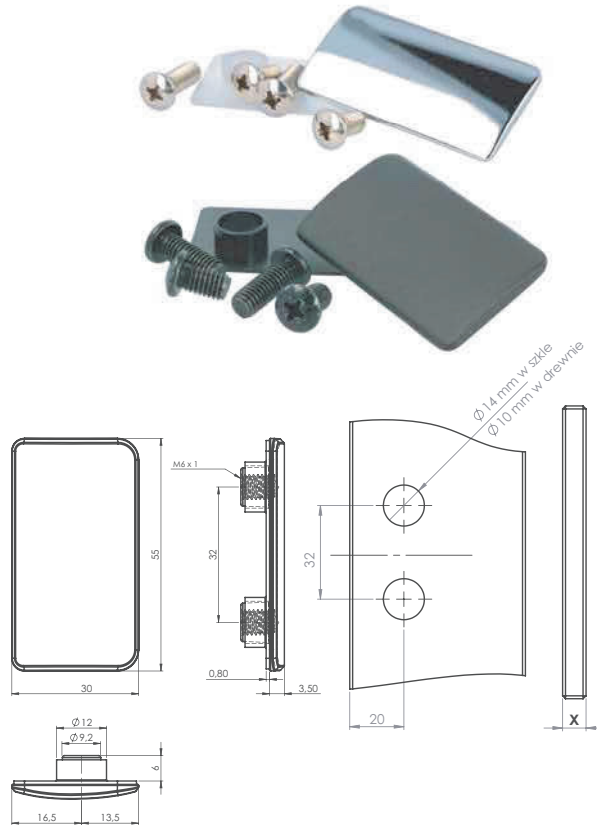
Ø10 mm (w drewnie)
Ø14 mm (w szkle)

Nr katalogowy

Chromowana 15.04.125
Czarna matowa 15.04.126

W komplecie

2 śruby Ø6 x 10 mm
2 śruby M6 x 10 x 16 mm
1 czarna lub biała podkładka z PA6 o grubości 0,8 mm



ZAŚLEPKI DO ZAWIASÓW "EASY" DO SZKŁA LUB DREWNA

ZAŚLEPKI DO ZAWIASÓW "EASY"

Zastosowanie

Zaślepki do montażu w szkle lub drewnie
Grubość drzwi 8-10 ub 14-16 mm
Wymagane wiercenie

Materiał

Stal nierdzewna 304 szczotkowana
lub czarna matowa

Wymiary

Ø20 x 9 mm, M6

Wiercenie otworów

Ø10 mm (w drewnie)
Ø14 mm (w szkle)

Nr katalogowy

Chromowana 15.04.120
Czarna matowa 15.04.121

W komplecie

Biała lub czarna plastikowa podkładka

Śruby montażowe dostępne osobno



AKCESORIA DO MONTAŻU ZAWIASÓW "EASY"

AKCESORIA DO ZAWIASÓW "EASY"

Zestaw śrub montażowych

Stal nierdzewna 304, czarne 2 x M6 x 10 mm
i 2 x M6 x 16 mm

Nr katalogowy 15.04.122

Zestaw podkładek

3 szt., czarny poliamid PA do użycia zgodnie
z projektem

Nr katalogowy 15.04.123

