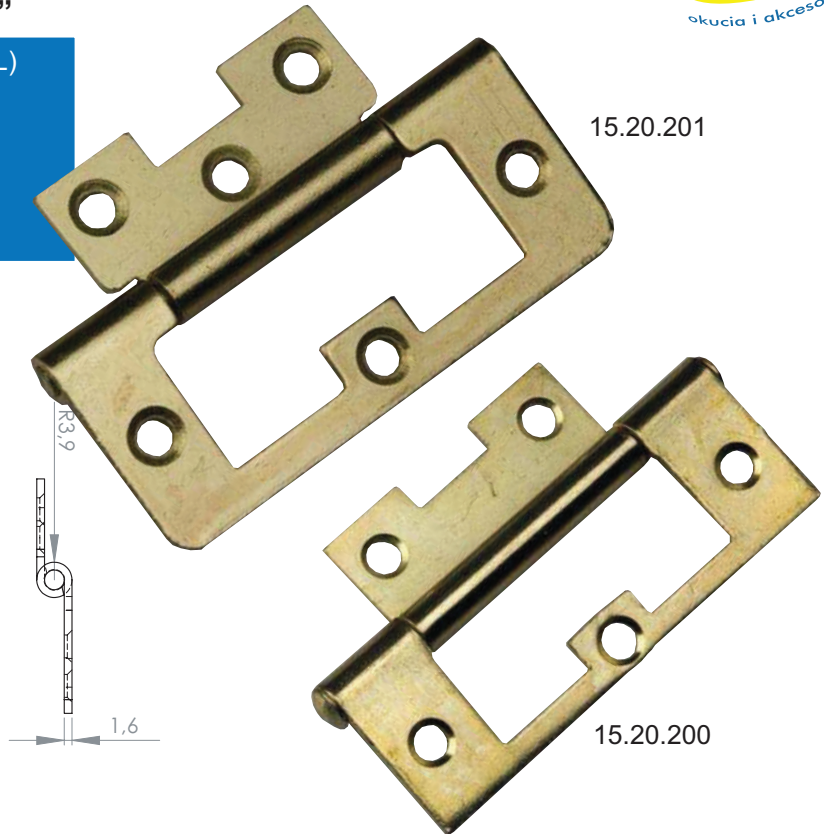
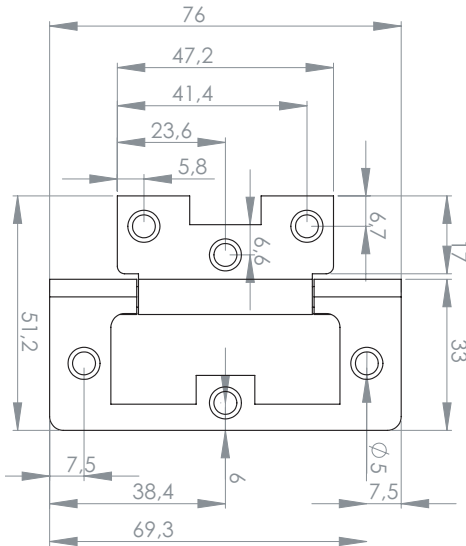


ZAWIASA PŁASKA I TRZPIENIOWA WKRĘCANA

Zawiasa płaska „ROUND”

Materiał: Stal brązowana (BPL)
Wymiary: 76 x 33 x 1,6 mm
Średnica otworów: Ø 5 mm

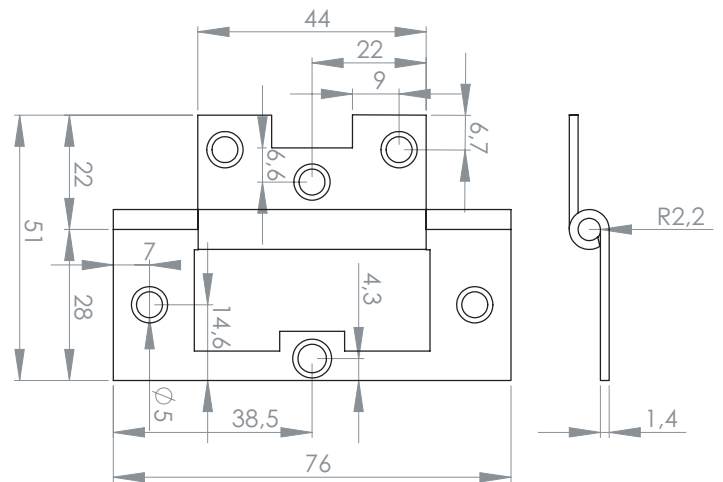
Model	Nr katalog.
ROUND	# 15.20.201



Zawiasa płaska „STRAIGHT”

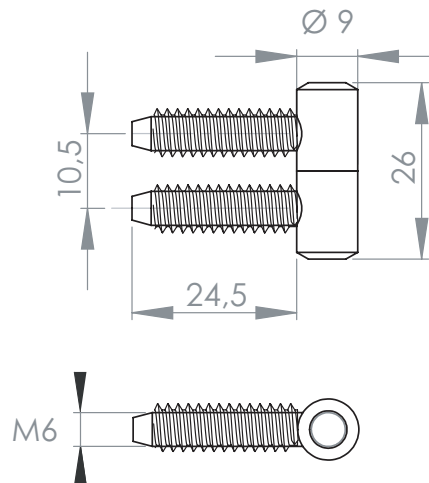
Materiał: Stal brązowana (BPL)
Wymiary: 76 x 28 x 1,4 mm
Średnica otworów: Ø 5 mm

Model	Nr katalog.
STRAIGHT	# 15.20.200

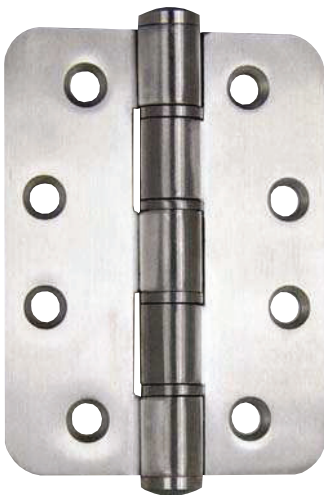


Zawiasa trzpieniowa wkręcana do drewnianych szafek

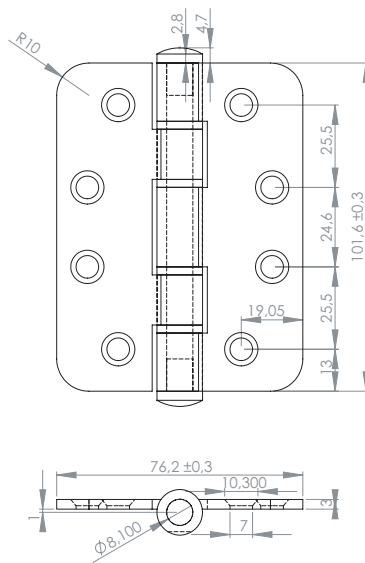
Materiał: Stal
Wymiary: Ø 9 x 26 mm
Wykonanie: Mosiądzowana
Nr katalogowy: # 15.08.040



ZAWIASY SPECJALNE DO KLAP

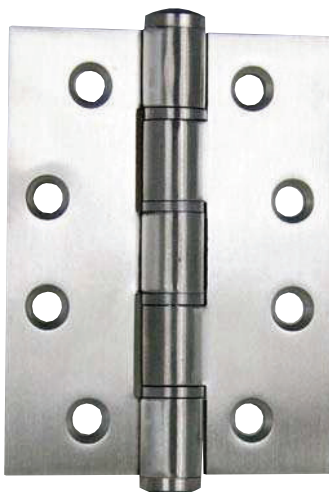


Zawiasa zaokrąglona

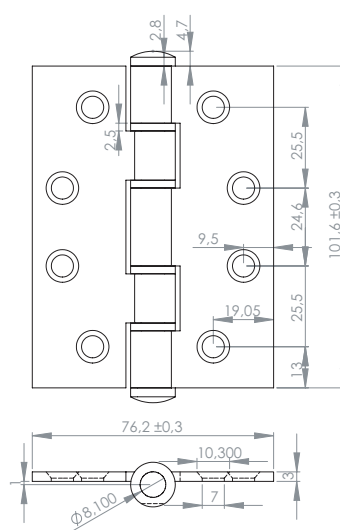


Materiał: Stal nierdzewna 304
 Wymiary: 102 x 76 x 3 mm
 Otwór na śruby: Ø 7 mm
 Zawiera 4 podkładki ze stali nierdz.

Model	Nr katalog.
Zaokrąglona	# 15.20.116

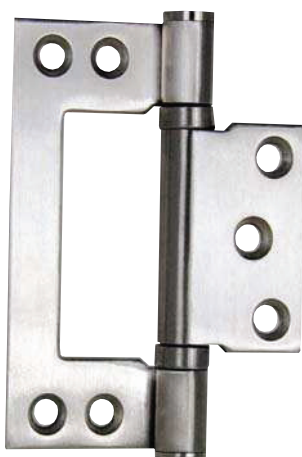


Zawiasa prostokątna

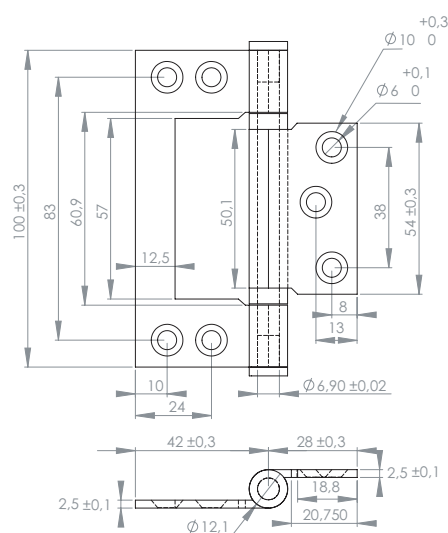


Materiał: Stal nierdzewna 304
 Wymiary: 102 x 76 x 3 mm
 Otwór na śruby: Ø 7 mm
 Zawiera 4 podkładki ze stali nierdz.

Model	Nr katalog.
Prostokątna	# 15.20.115

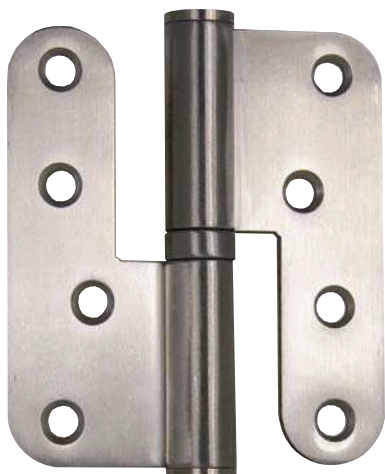


Zawiasa asymetryczna

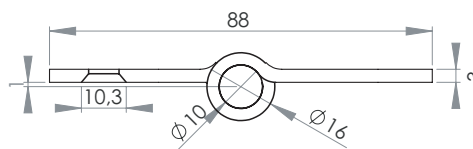
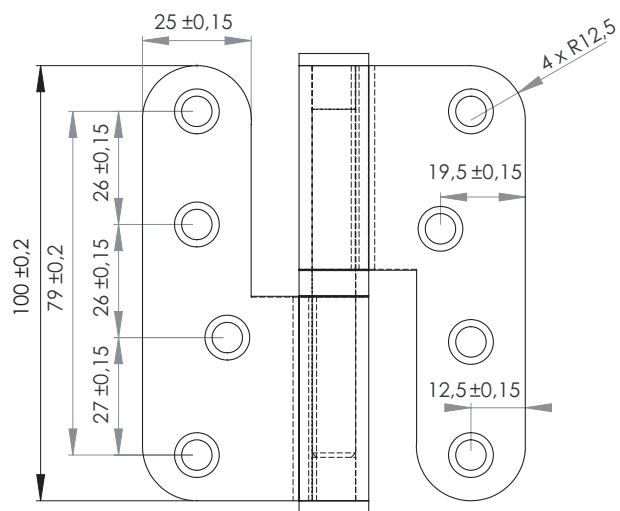


Materiał: Stal nierdzewna 304
 Wymiary: 100 x 70 x 2,5 mm
 Otwór na śruby: Ø 7 mm
 Zawiera 2 podkładki ze stali nierdz.

Model	Nr katalog.
Asymetryczna	# 15.20.100

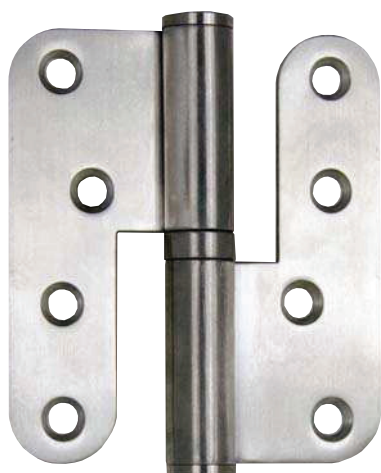


Zawiasa splatana prawa

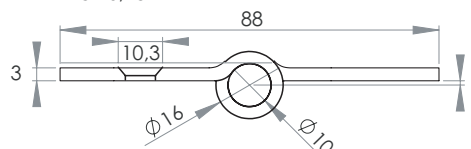
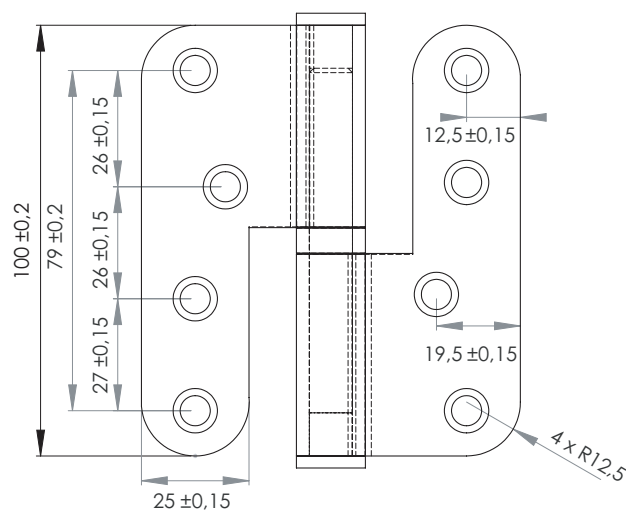


Materiał: Stal nierdzewna 304
 Wymiary: 100 x 88 x 3 mm
 Otwory na śruby: Ø 7 mm
 Zawiera podkładkę ze stali nierdz.

Model	Nr katalog.
Prawa	# 15.20.106



Zawiasa splatana lewa



Materiał: Stal nierdzewna 304
 Wymiary: 100 x 88 x 3 mm
 Otwory na śruby: Ø 7 mm
 Zawiera podkładkę ze stali nierdz.

Model	Nr katalog.
Lewa	# 15.20.105