

### Charakterystyka

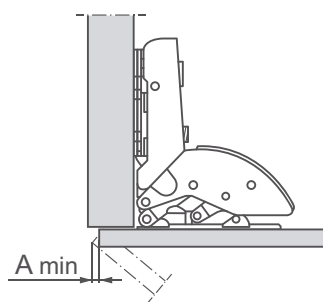
Kąt otwarcia: 125°  
 Montaż przy użyciu kleju UV  
 Clip-On  
 Do szkła o grubości: 3 - 6 mm  
 Cichy domyk z dociąganiem  
 Uniwersalny do drzwi wpuszczanych,  
 półnakładanych i nakładanych

### Nr katalogowy

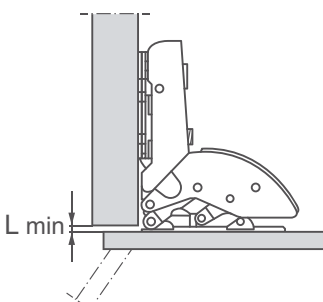
Stal niklowana 15.03.750



### Wymiary do montażu

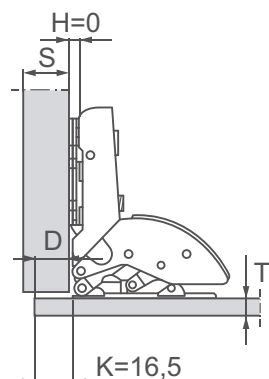


A \ T	3	4	5	6
K				
1,5	13,6	14,4	15,2	16,1
3,0	11,2	12,1	12,9	13,8
4,5	8,9	9,8	10,7	11,6
6	6,8	7,7	8,6	9,5
7,5	4,2	5,0	5,8	6,6
8	2,8	3,8	4,8	5,8
-	-	-	-	-
16,5	0	0	0,3	0,8



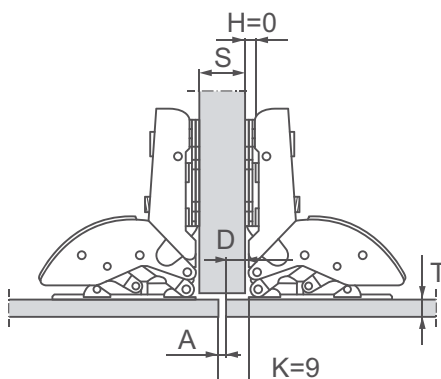
L \ T	3	4	5	6
K				
1,5	0	0	0	0
3,0	0	0	0	0
3,5	0	0	0	0
-	-	-	-	-
16,5	0	0	0	0

Drzwi nakładane (A)



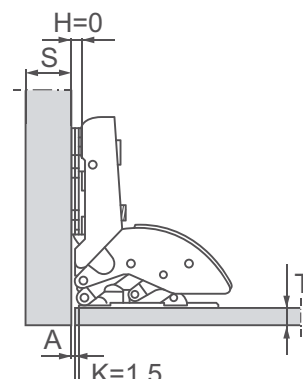
D= 14 mm

Drzwi półnakładane (B)



D= 6,5 mm

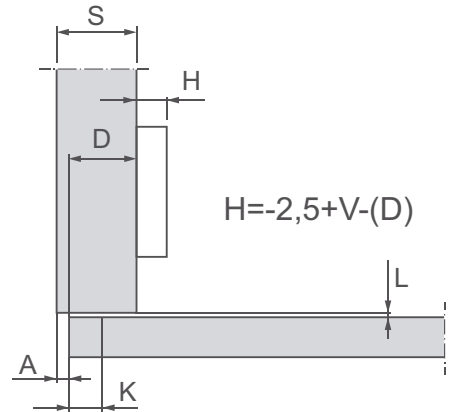
Drzwi wpuszczane (C)



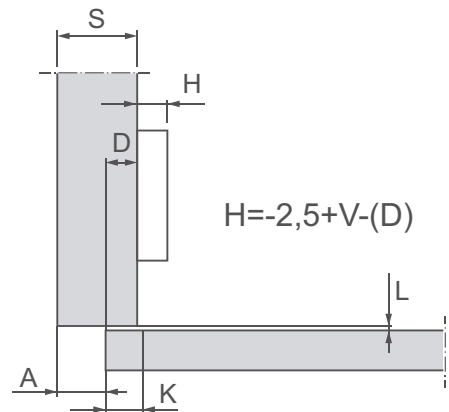
A= 2,5 mm

# ZAWIASA DO DRZWI LUSTRZANYCH Z CICHYM DOMYKIEM DO MONTAŻU KLEJEM UV

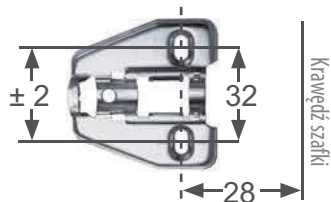
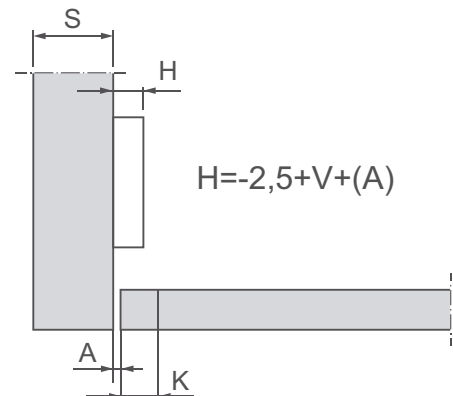
Drzwi nakładane - Nr katalogowy 15.03.750



Drzwi półnakładane - Nr katalogowy 15.03.750



Drzwi wpuszczane - Nr katalogowy 15.03.750



H = 0  
Wkręty  
do płyty  
Wciskany

Standardowy prowadnik dostarczany ze wszystkimi zawiasami.  
Wkręty do płyty na zamówienie.

