

Szko-Podłoga S-5701

6 mm 2,5 m 15.22.260
8 mm 2,5 m 15.22.261
10 mm 2,5 m 15.22.262
12 mm 2,5 m 15.22.263

Szko-Podłoga S-5702

6 mm 2,5 m 15.22.265
8 mm 2,5 m 15.22.266
10 mm 2,5 m 15.22.267
12 mm 2,5 m 15.22.268

Szko-Szko S-5703

135°

6 mm 2,5 m 15.22.270
8 mm 2,5 m 15.22.271
10 mm 2,5 m 15.22.272
12 mm 2,5 m 15.22.273

Szko-Szko S-5704

90°

szko 6 mm: A - 6 mm
szko 8 mm: A - 8 mm
szko 10 mm: A - 10 mm
szko 12 mm: A - 11 mm

6 mm 2,5 m 15.22.275
8 mm 2,5 m 15.22.276
10 mm 2,5 m 15.22.277
12 mm 2,5 m 15.22.278

Szko-Szko S-5705

180°

6 mm 2,5 m 15.22.280
8 mm 2,5 m 15.22.281
10 mm 2,5 m 15.22.282
12 mm 2,5 m 15.22.283

Szko-Podłoga S-5714

6 mm 2,5 m 15.22.320
8 mm 2,5 m 15.22.321
10 mm 2,5 m 15.22.322
12 mm 2,5 m 15.22.323

Szko-Szko S-5706

180°

Szko: A B
6 mm 8,5 mm 11,0 mm
8 mm 8,0 mm 12,0 mm
10 mm 10,0 mm 12,5 mm
12 mm 11,5 mm 13,0 mm

6 mm 2,5 m 15.22.285
8 mm 2,5 m 15.22.286
10 mm 2,5 m 15.22.287
12 mm 2,5 m 15.22.288

Szko-Podłoga S-5707

6 mm 2,5 m 15.22.290
8 mm 2,5 m 15.22.291
10 mm 2,5 m 15.22.292
12 mm 2,5 m 15.22.293

Szko-Podłoga S-5708

6 mm 2,5 m 15.22.295
8 mm 2,5 m 15.22.296
10 mm 2,5 m 15.22.297
12 mm 2,5 m 15.22.298

Szko-Podłoga S-5715

6 mm 2,5 meter 15.22.324
8 mm 2,5 meter 15.22.325
10 mm 2,5 meter 15.22.326
12 mm 2,5 meter 15.22.327

Szko-Podłoga S-5709

6 mm 2,5 m 15.22.300
8 mm 2,5 m 15.22.301
10 mm 2,5 m 15.22.302
12 mm 2,5 m 15.22.303

Szko-Szko S-5711

180° z magnesem

6 mm 2,5 m 15.22.305
8 mm 2,5 m 15.22.306
10 mm 2,5 m 15.22.307
12 mm 2,5 m 15.22.308

Szko-Szko S-5712

135° z magnesem

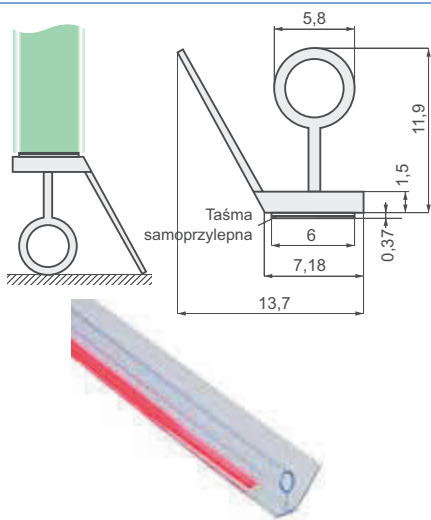
6 mm 2,5 m 15.22.310
8 mm 2,5 m 15.22.311
10 mm 2,5 m 15.22.312
12 mm 2,5 m 15.22.313

Szko-Szko S-5713

90° z magnesem

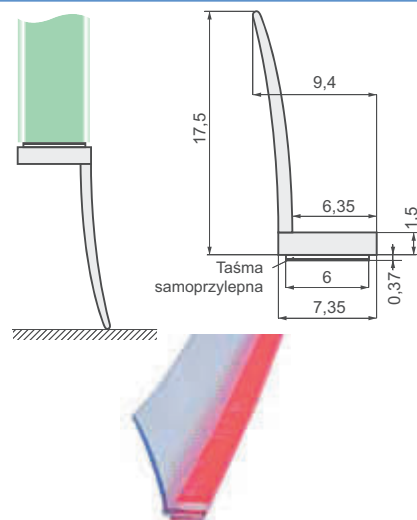
6 mm 2,5 m 15.22.315
8 mm 2,5 m 15.22.316
10 mm 2,5 m 15.22.317
12 mm 2,5 m 15.22.318

Szko-Podłoga ADH01 - Przezroc.



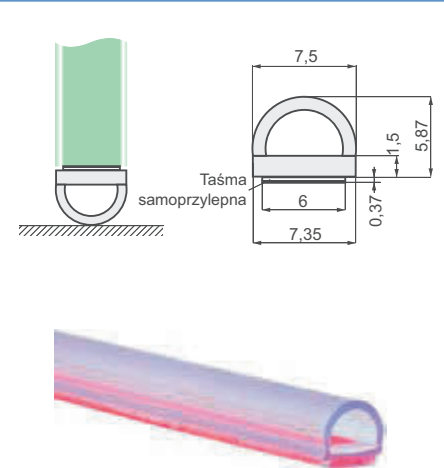
8-12 mm 2,5 m Nr: 010.500.100

Szko-Podłoga ADH02 - Przezroc.



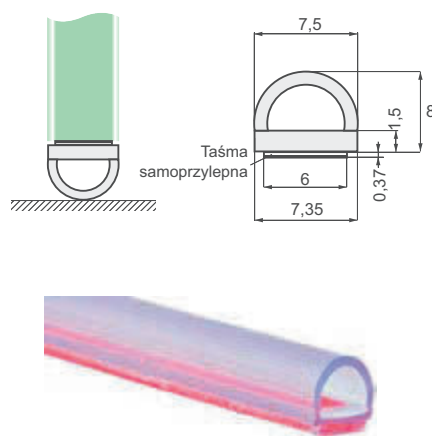
8-12 mm 2,5 m Nr: 010.500.101

Szko-Podłoga ADH03 - Przezroc.



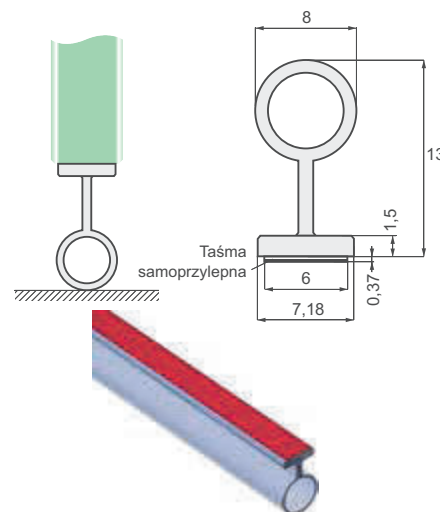
8-12 mm 2,5 m Nr: 010.500.102

Szko-Podłoga ADH04 - Przezroc.



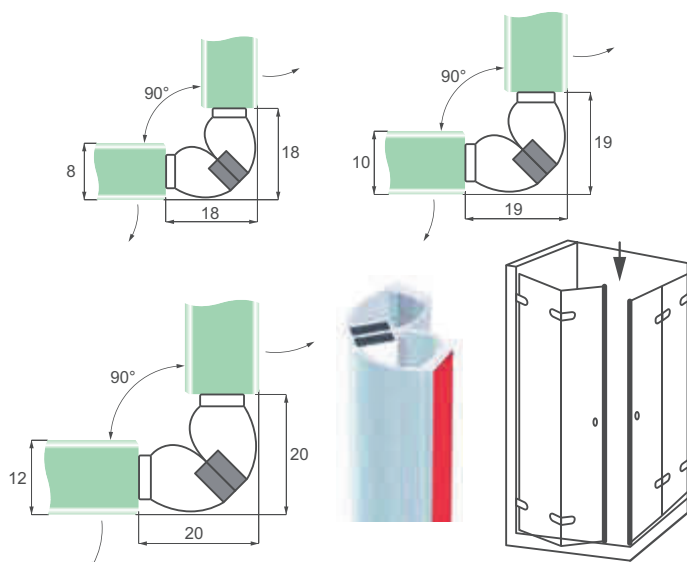
8-12 mm 2,5 m Nr: 010.500.103

Szko-Podłoga ADH05 - Matowa



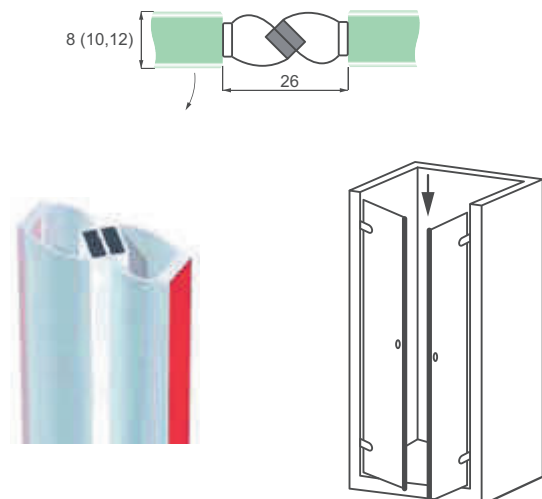
8-12 mm 2,5 m Nr: 010.500.104

Szko-Szko ADH06 – z magnesem – 90° - Matowa



8-12 mm 2,5 m Nr: 010.500.115

Szko-Szko ADH07 – z magnesem – 180° - Matowa

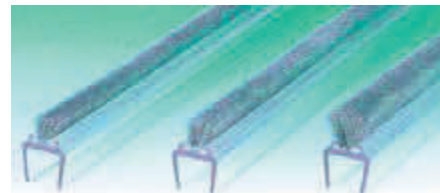
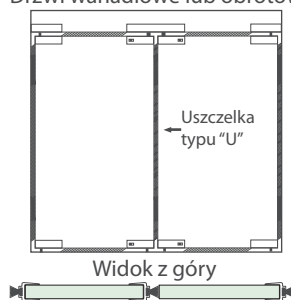


8-12 mm 2,5 m Nr: 010.500.116

Długość uszczelki - 2,5 m

Nr katalog.	Grubość szkła	Wysokość szczotki uszczelniającej (L)
PU1006	10 mm	6 mm
PU1008	10 mm	8 mm
PU1010	10 mm	10 mm
PU1206	12 mm	6 mm
PU1208	12 mm	8 mm
PU1210	12 mm	10 mm

Drzwi wahadłowe lub obrotowe

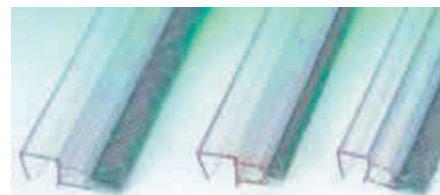
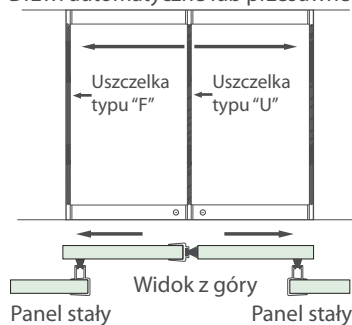


USZCZELKI TYP "F" ZE SZCZOTKĄ DO DRZWI SZKLANYCH

Długość uszczelki - 2,5 m

Nr katalog.	Grubość szkła	Wysokość szczotki uszczelniającej (L)
PF1010	10 mm	10 mm
PF1013	10 mm	13 mm
PF1020	10 mm	20 mm
PF1210	12 mm	10 mm
PF1213	12 mm	13 mm
PF1220	12 mm	20 mm

Drzwi automatyczne lub przesuwne



PROFILE AKRYLOWE DO ŁĄCZENIA SZKŁA

Zastosowanie:

Grubość szkła 10-12 mm
Montaż za pomocą taśmy klejącej

Materiał

Akryl transparentny

Długość

3 mb

Nr katalogowy

Grubość szkła 10 mm 15.22.402

Grubość szkła 12 mm 15.22.403

Grubość szkła 12 mm kształt L 15.22.404

