

LINKOWY SYSTEM DO EKSPOZYCJI PLAKATÓW

Wykonanie

Elementy mocujące - anodowane aluminium
Linki - stal nierdzewna 304

Skład kompletu

2 linki wykonane ze stali nierdzewnej
o długości 2 m i średnicy $\varnothing 1,5$ mm
2 elementy mocujące górne
2 elementy mocujące dolne

Zastosowanie

Do formatów A1, A2, A3 i A4

Nr katalogowy

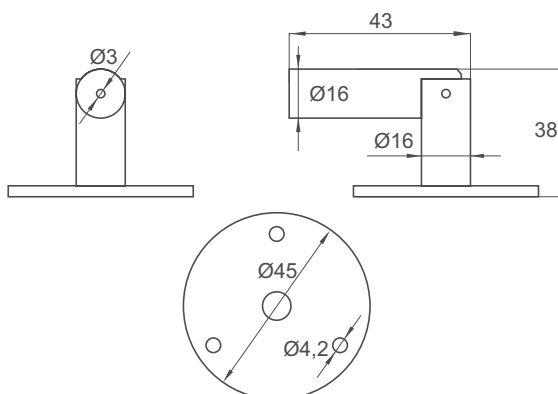
22.12.050-0



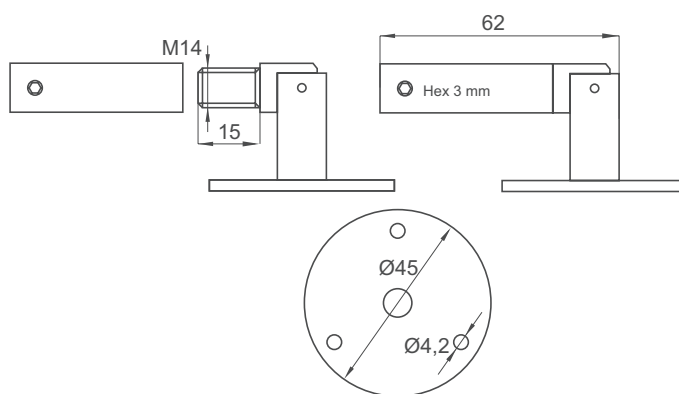
Linka ze stali nierdzewnej 304



Górny element mocujący



Dolny element mocujący z gwintem M14 do regulacji naciągu linki



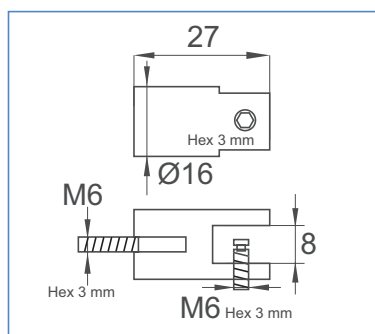
UWAGA

W skład kompletu nie wchodzi elementy mocujące Plakat - Linka $\varnothing 16 \times 27$ mm

Nr katalogowy

22.12.060

Do zamocowania jednego plakatu potrzebne są cztery elementy mocujące.



Elementy mocujący Plakat - Linka

LINKOWY SYSTEM PÓŁEK SZKLANYCH

Materiał

Wsporniki - anodowane aluminium
Linki - stal nierdzewna 304

Skład kompletu

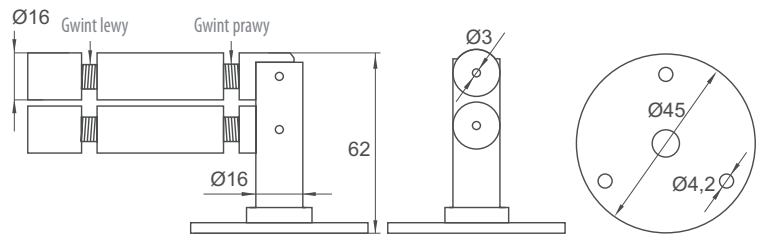
2 linki wykonane ze stali nierdzewnej o długości 4 m i średnicy $\varnothing 3$ mm
2 elementy mocujące górne
2 elementy mocujące dolne
4 pręty montażowe do usztywnienia linek

Nr katalogowy

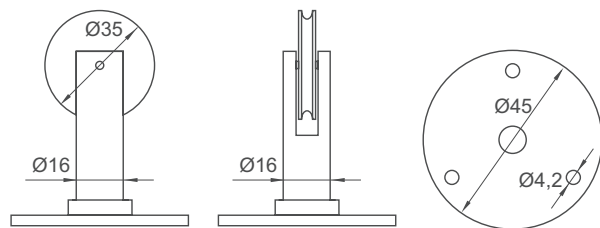
22.12.000-0



Dolny element mocujący z regulacją napięcia linki



Górny element mocujący



Pręt montażowy

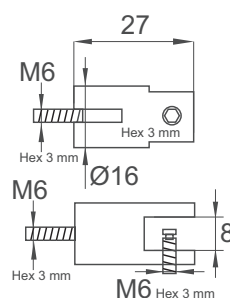


W skład kompletu nie wchodzi wsporniki do półek $\varnothing 16 \times 27$ mm

Nr katalogowy

22.12.010-0

Do zamocowania jednej półki potrzebne są cztery wsporniki.



Elementy mocujący Półka - Linka