

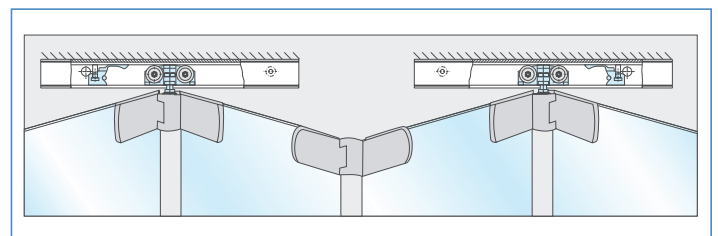
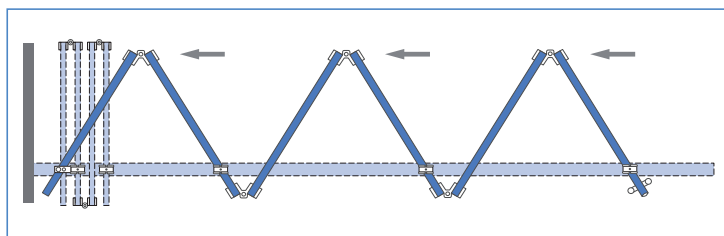
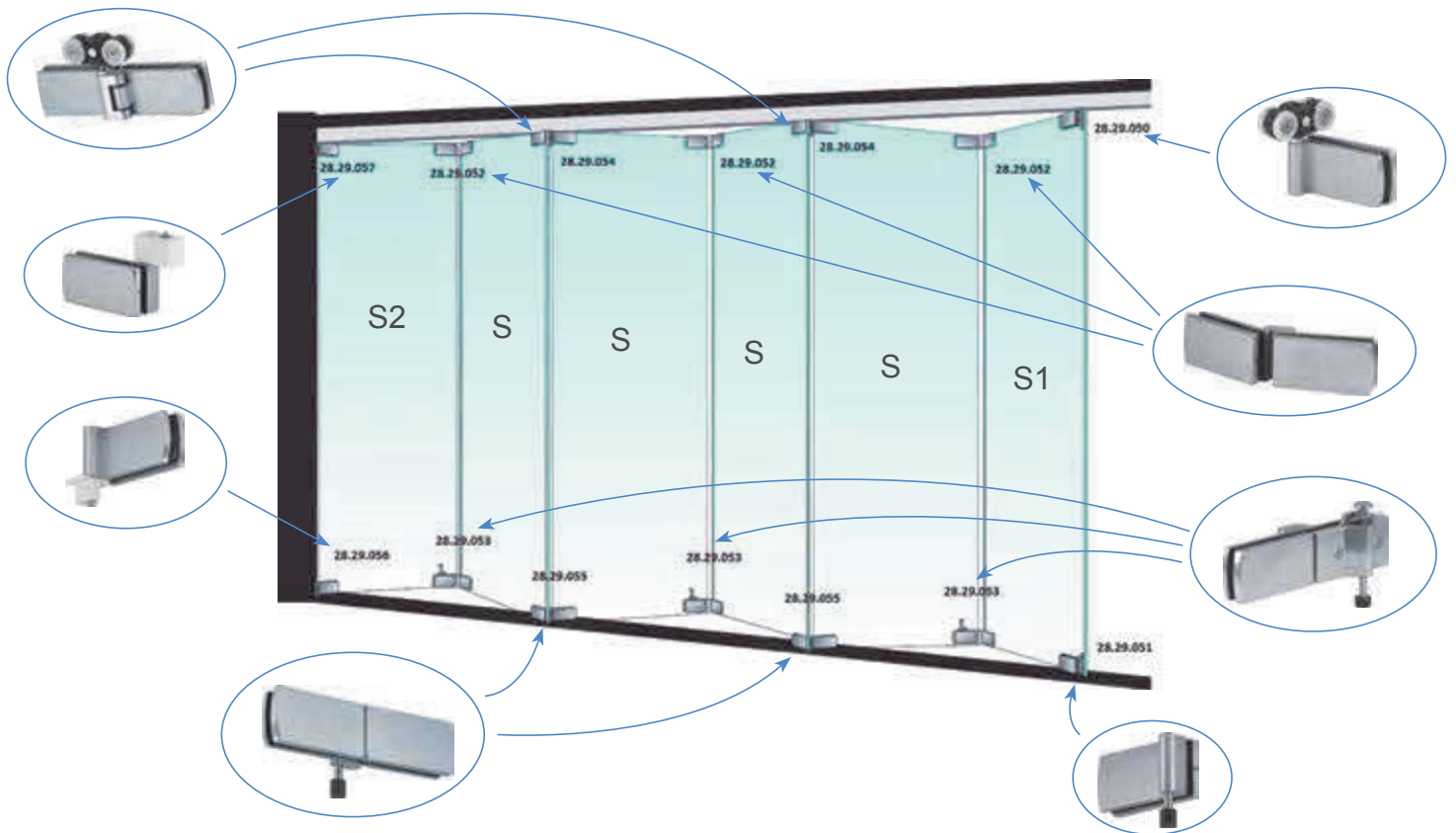
### Zastosowanie

Do szklanych drzwi przesuwnych i zabudów szklanych w biurach, sklepach itp.

Do szkła o grubości 10 - 12 mm  
 Nośność 70 kg  
 Maks. wymiary skrzydła drzwi 2500 x 900 mm

### Materiał

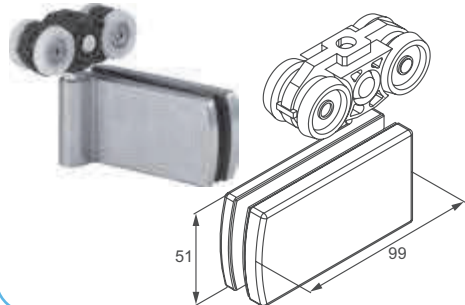
Stal nierdzewna szczotkowana 304



## WÓZEK GÓRNY SKRAJNY

Nr katalogowy

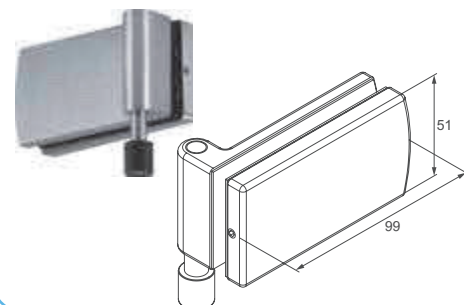
28.29.050



## ZAWIAS DOLNY SKRAJNY Z TRZPIENIEM

Nr katalogowy

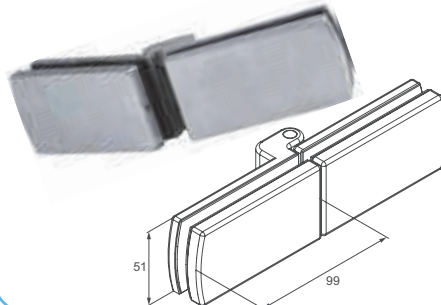
28.29.051



## ZAWIAS GÓRNY ŚRODKOWY

Nr katalogowy

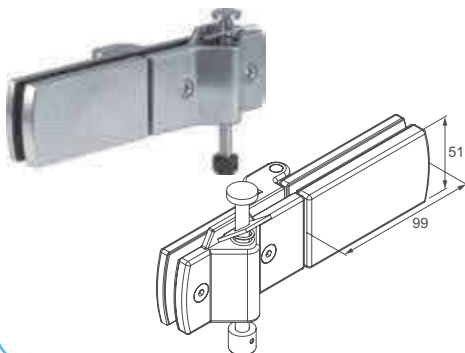
28.29.052



## ZAWIAS DOLNY ŚRODKOWY Z TRZPIENIEM RYGLUJĄCYM

Nr katalogowy

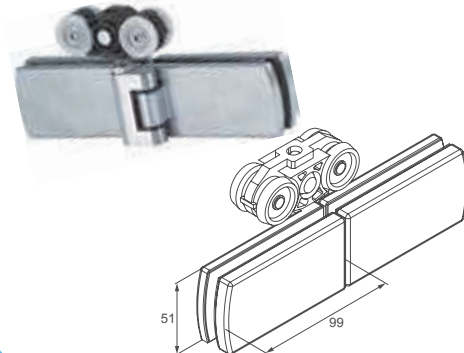
28.29.053



## WÓZEK GÓRNY ŚRODKOWY

Nr katalogowy

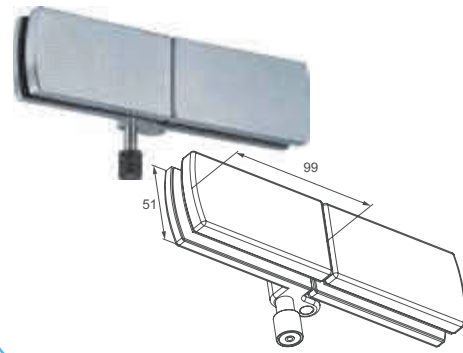
28.29.054



## ZAWIAS DOLNY ŚRODKOWY Z TRZPIENIEM

Nr katalogowy

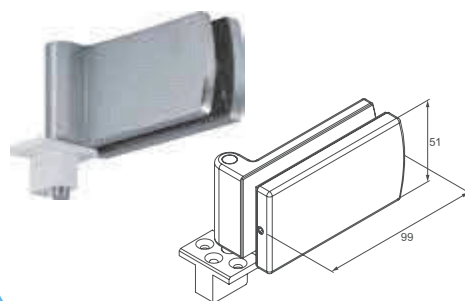
28.29.055



## ZAWIAS DOLNY SKRAJNY

Nr katalogowy

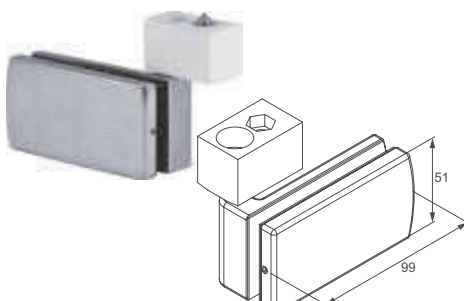
28.29.056



## ZAWIAS GÓRNY SKRAJNY

Nr katalogowy

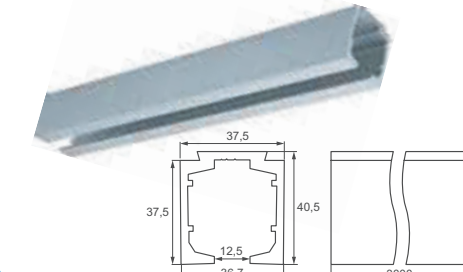
28.29.057



## PROFIL GÓRNY PRZYKRĘCANY, DŁUGOŚĆ 3000 mm

Nr katalogowy

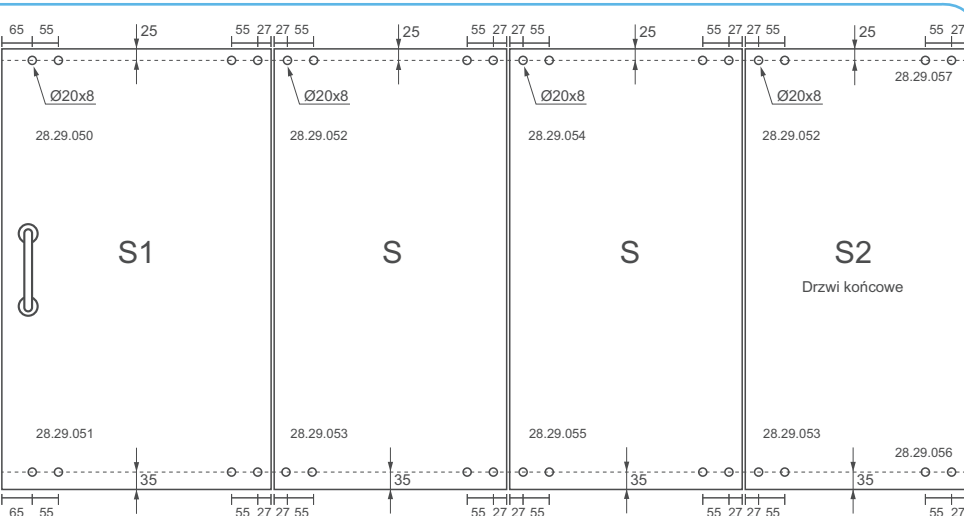
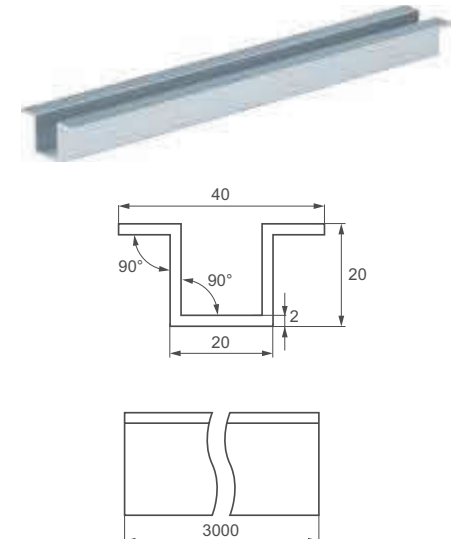
Aluminium szczotkowane 28.25.220



## PROFIL DOLNY WPUSZCZANY, DŁUGOŚĆ 3000 mm

Nr katalogowy

Aluminium szczotkowane 28.25.221



F: długość zabudowy  
P: ilość paneli drzwiowych  
S: szerokość pojedynczego skrzydła

S=(F-30)/P  
S1=S+40  
S2=S-20

Konfiguracja 2 skrzydła: wymiary S1 + S  
Konfiguracja 4, 6 skrzydeł: wymiary S1 + wielokrotność S + S2

Maksymalna wysokość pojedynczego skrzydła: 2500 mm  
Maksymalna szerokość pojedynczego skrzydła: 900 mm  
Maksymalna waga pojedynczego skrzydła: 70 kg

Wzór na wycięcie szkła:  
Góra 45-50 mm  
Dół 15-18 mm