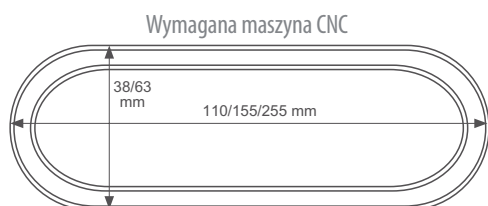


## PRZEPUST DO KABLI „SALSA”

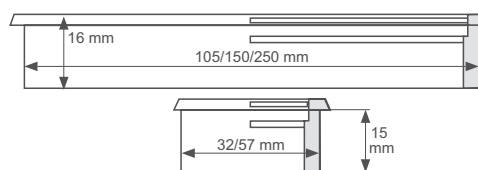
Przeplot kablowy SALSA odróżnia się od tradycyjnych przeplotów kształtem, a unikalna estetyka została połączona z funkcjonalnością. Przeploty są dostępne w trzech wielkościach: MAŁY, ŚREDNI i DUŻY



Projekt: Jesper Møller Hansen



Wymagana maszyna CNC



### MODEL „MAŁA SALSA”

Nawiercenie: owal 32 mm x 105 mm, głębokość 15 mm

Wymiary zewnętrzne: owal 38 mm x 110 mm, głębokość 16 mm

Część tworzywowa dostępna w kolorach: czarnym, srebrnym i aluminium

Przykrywka: szcztokowana stal nierdzewna

Art.

**25.20.310 + 320**

### MODEL „ŚREDNIA SALSA”

Nawiercenie: owal 57 mm x 149 mm, głębokość 15 mm

Wymiary zewnętrzne: owal 63 mm x 155 mm, głębokość 16 mm

Część tworzywowa dostępna w kolorach: czarnym, inne na zamówienie

Przykrywka: szcztokowana stal nierdzewna

Art.

**25.20.314 + 321**

### MODEL „DUŻA SALSA”

Nawiercenie: owal 57 mm x 249 mm, głębokość 15 mm

Wymiary zewnętrzne: owal 63 mm x 255 mm, głębokość 16 mm

Część tworzywowa dostępna w kolorach: czarnym, inne na zamówienie

Przykrywka: szcztokowana stal nierdzewna

Art.

**25.20.316**

## PRZEPUST DO KABLI „WIRE-POD”

Materiał: aluminium i akryl

Dostępne wymiary: 69,5 x 69,5 mm

69,5 x 154,5 mm

69,5 x 304,5 mm

Dostępne kolory: aluminium anodowane,

aluminium czarne,

biały lakier proszkowy

Akrylowa przykrywka dostępna w trzech standardowych wzorach

CROSS, SLOT I ART oraz w czterech kolorach: białym, czarnym,

zielonym i czerwonym



Projekt: Jesper Møller Hansen



kolor biały 65 x 150 mm



Duży, Alu, czarny anodowany  
69,5 x 304,5 x 26 mm



Cross, kolor czerwony  
65 x 65 mm



Średni, biały, lakier proszkowy  
69.5 x 154.5 x 26 mm



Slot, kolor czarny  
65 x 150 mm



Mały, Alu, anodowany  
69,5 x 69,5 x 26 mm

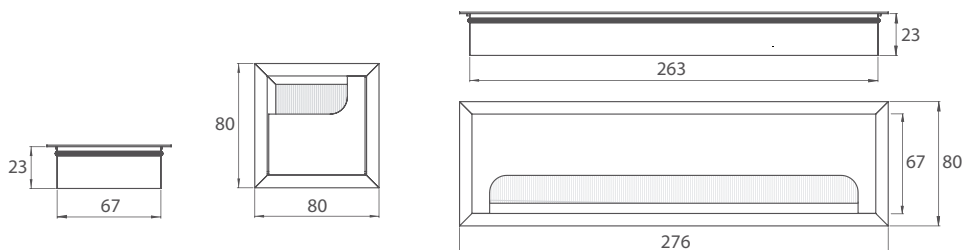


Art, kolor zielony

## PRZEPUST DO KABLI „RUMBA”

Aluminiowy przepust z przykrywką i szczotką

Art.	Materiał	Wymiary	Kolor	Rodzaj
25.20.340	Aluminium anodow.	80 x 80 x 23 mm	Aluminium	Ze szczotką
25.20.341	Aluminium anodow.	80 x 80 x 23 mm	Czarny	Ze szczotką
25.20.345	Aluminium anodow.	80 x 276 x 23 mm	Aluminium	Ze szczotką
25.20.346	Aluminium anodow.	80 x 276 x 23 mm	Czarny	Ze szczotką



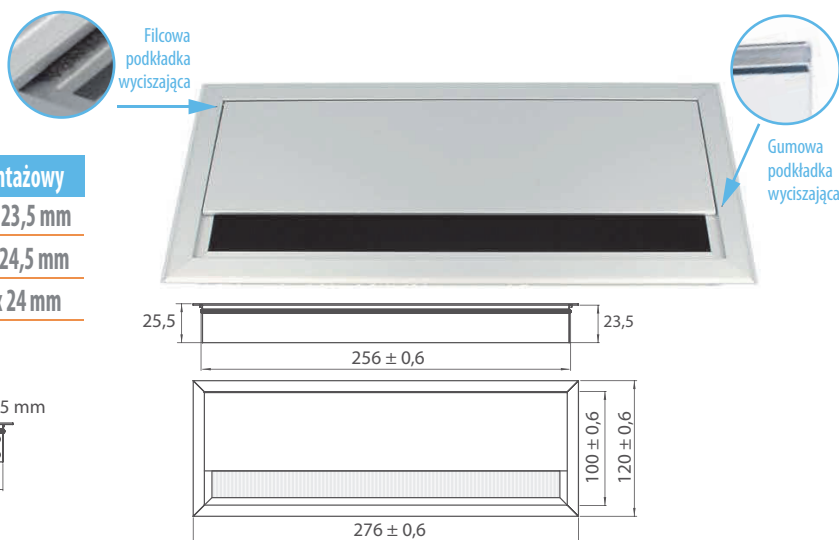
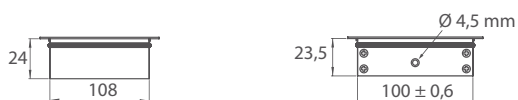
## PRZEPUST DO KABLI „FORRO”

Aluminiowy przepust z wyciszeniem

Otwory montażowe  $\varnothing 4,5$  mm

Art.	Materiał	Wymiary	Otwór montażowy
25.20.349	Aluminium anodow.	276 x 120 x 25,5 mm	256 x 100 x 23,5 mm
25.20.347-0	Aluminium anodow.	120 x 120 x 24 mm	108 x 108 x 24,5 mm
25.20.350-0	Aluminium anodow.	100 x 100 x 24 mm	84,5 x 70 x 24 mm

\* Inne wymiary na zamówienie



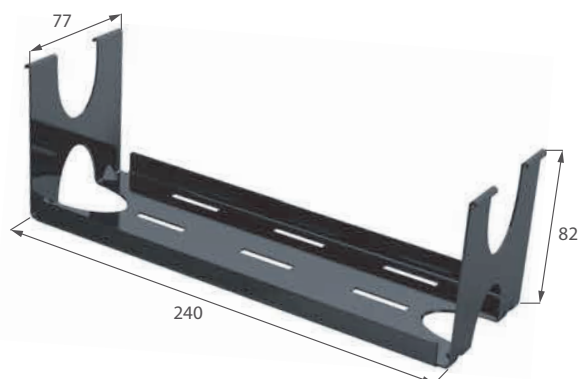
## PÓŁKA NA LISTWĘ ZASILAJĄCĄ DO PRZEPUSTU „FORRO”

Półka mocowana na zatrzaski tylko do przepustu FORRO. Po zamocowaniu w przepuście służy jako półka

do umieszczenia na niej listwy zasilającej lub innych gniazd. Do zestawu dołączony jest komplet samoprzylepnych

rzepów, umożliwiających zamocowanie listwy zasilającej do półki. Nie wymaga śrub montażowych.

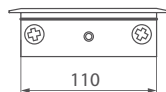
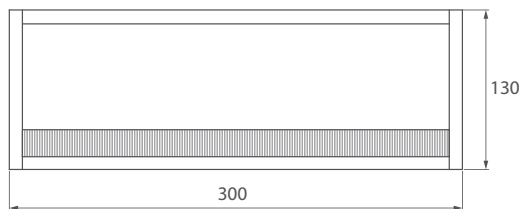
Art.	Materiał	Wymiary zewn.	Wymiary wewn.	Kolor
25.20.344	Stal	83 x 242 x 80 mm	82 x 240 x 77 mm	Czarny



## PRZEPUST DO KABLI „X-WING”

Przepust posiada uszczelkę wyciszającą i szczotkę ochronną

Art.	Materiał	Wymiary	Otwór montażowy	Kolor	Szczotka
012.003.070-0	Aluminium	300 x 130 x 25 mm	280 x 110 x 23 mm	Aluminium anodowane	Czarny nylon
012.003.070-1	Aluminium	300 x 130 x 25 mm	280 x 110 x 23 mm	Biały polerowany	Czarny nylon
012.003.070-2	Aluminium	300 x 130 x 25 mm	280 x 110 x 23 mm	Czarny	Czarny nylon
012.003.070-3	Aluminium	300 x 130 x 25 mm	280 x 110 x 23 mm	Biały matowy	Czarny nylon



Uszczelka wyciszająca



012.003.070-0



012.003.070-1



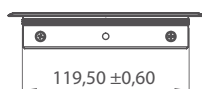
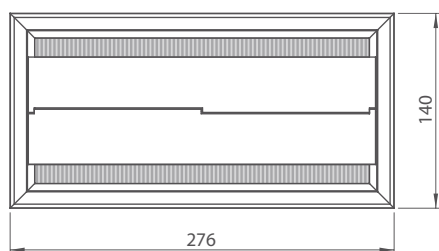
012.003.070-2



012.003.070-3

## PRZEPUST KABLOWY „JIVE”

Art.	Materiał	Wymiary	Otwór montażowy
25.20.370-0	Aluminium anodowane	276 x 140 x 26 mm	256 x 120 x 23,5 mm



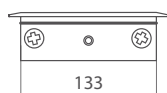
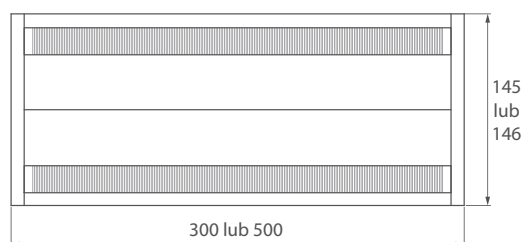
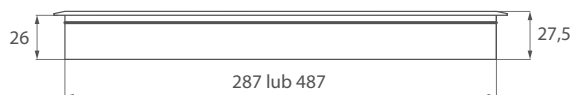
Cichy domyk pokrywy



## PRZEPUST DO KABLI „2w1”

Przepust posiada uszczelkę wyciszającą i szczotkę ochronną

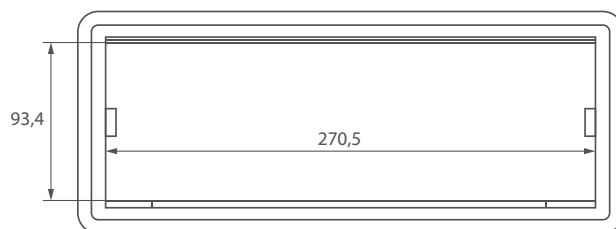
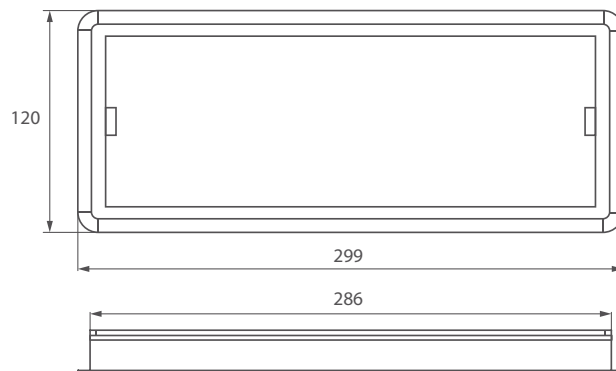
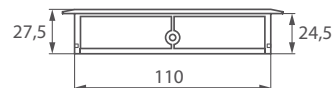
Art.	Materiał	Wymiary	Otwór montażowy	Kolor	Szczotka
012.003.082-0	Aluminium	300 x 145 x 27,5 mm	287 x 133 x 26 mm	Aluminium anodowane	Czarny nylon
012.003.082-1	Aluminium	500 x 146 x 27,5 mm	487 x 133 x 26 mm	Aluminium anodowane	Czarny nylon



## PRZEPUST KABLOWY „MAMBO”

Przepust z cichym, płynnym zamykaniem.

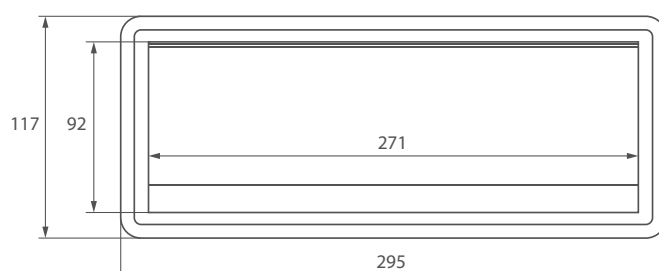
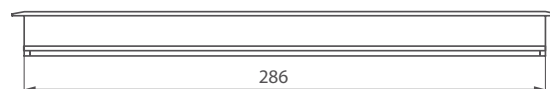
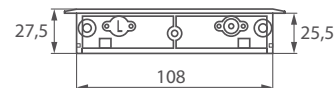
Art.	Materiał	Wymiary	Otwór montażowy	Kolor
25.20.380	ABS	299 x 120 x 27,5 mm	286 x 110 x 24,5 mm	Srebrny
25.20.381	ABS	299 x 120 x 27,5 mm	286 x 110 x 24,5 mm	Czarny
25.20.382	ABS	299 x 120 x 27,5 mm	286 x 110 x 24,5 mm	Biały (RAL 9016)



## PRZEPUST KABLOWY „PUNTA”

Przepust z cichym, płynnym zamykaniem.

Art.	Materiał	Wymiary	Otwór montażowy	Kolor
25.20.385	Aluminium	295 x 117 x 27,5 mm	286 x 108 x 25,5 mm	Srebrny
25.20.386	Aluminium	295 x 117 x 27,5 mm	286 x 108 x 25,5 mm	Czarny
25.20.387	Aluminium	295 x 117 x 27,5 mm	286 x 108 x 25,5 mm	Biały (RAL 9016)

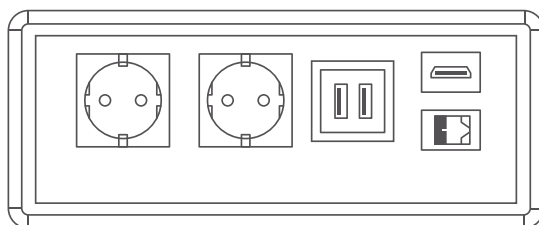
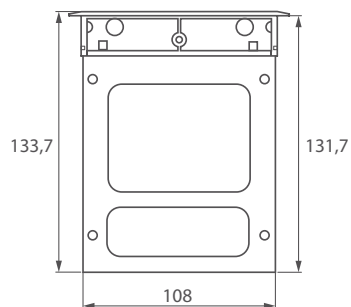


## PÓŁKA NA LISTWĘ ZASILAJĄCĄ DO PRZEPUSTÓW „MAMBO” I „PUNTA”

Półka z anodowanego aluminium tylko do przepustu MAMBO i PUNTA wyposażona w gniazdka:

2 x gniazdka zasilające 230V, 2 x USB, 1 x HDMI, 1 x LAN.

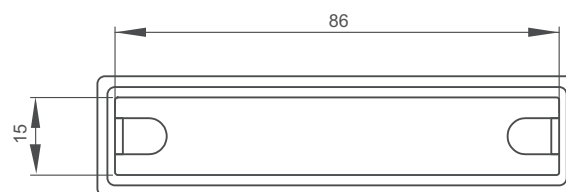
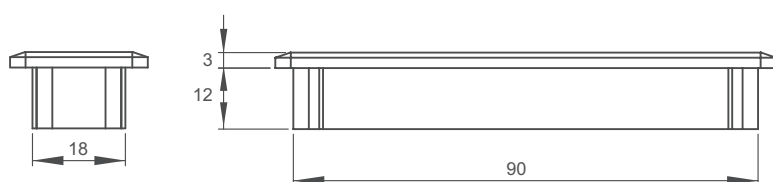
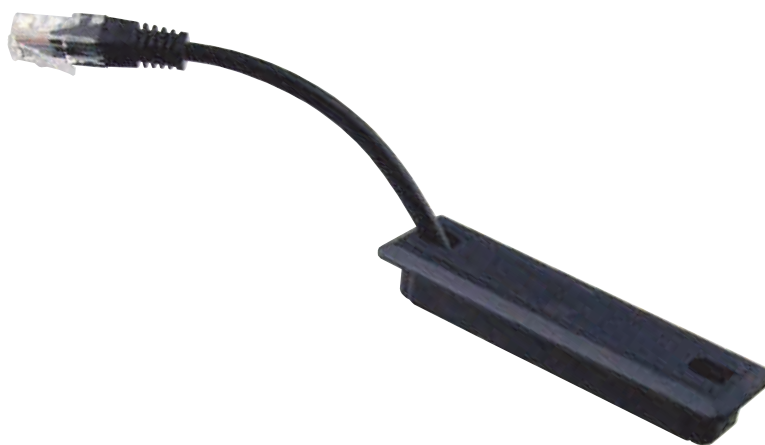
Art.	Materiał
25.20.395	Aluminium



## PRZEPUST DO KABLI „CHA-CHA”

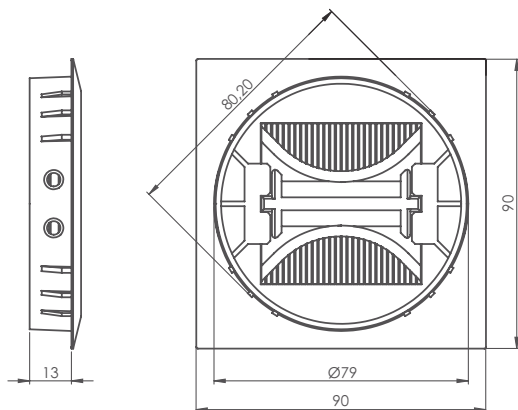
Prostokątny przepust do kabli z pokrywą, dwuczęściowy.

Art.	Materiał	Wymiary wewn.	Kolor
25.20.044	Tw. sztucz.	90 x 18 x 12 mm	Ciemno-szary



## PRZEPUST DO KABLI „FLIP”

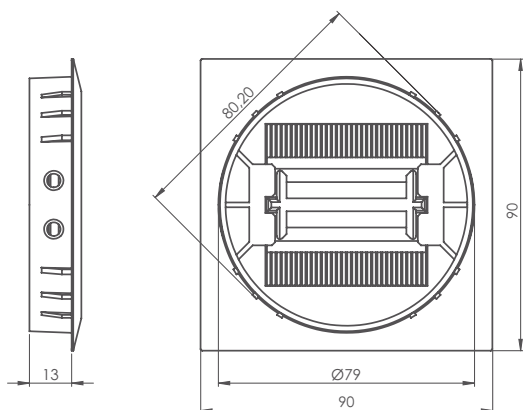
Art.	Materiał	Wymiary	Wiercenie mech.	Wiercenie ręczne	Wykończenie
25.20.460	Znal	90 x 90 mm	Ø80 x 13 mm	Ø79 x 13 mm	Chromowany
25.20.461	Znal	90 x 90 mm	Ø80 x 13 mm	Ø79 x 13 mm	Stal nierdz.
25.20.462	Znal	90 x 90 mm	Ø80 x 13 mm	Ø79 x 13 mm	Aluminium



PROJEKT ZASTRZEŻONY  
w EU & USA

## PRZEPUST DO KABLI „FLAP”

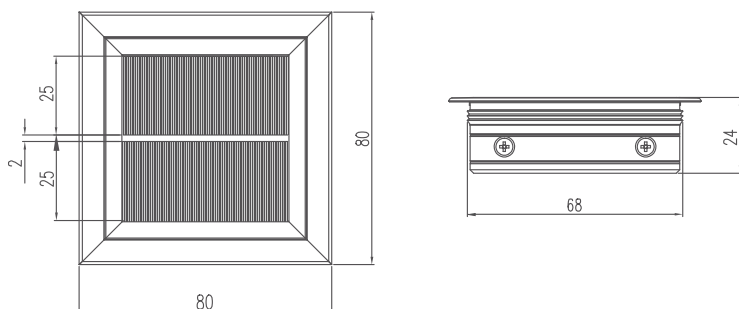
Art.	Materiał	Wymiary	Wiercenie mech.	Wiercenie ręczne	Wykończenie
25.20.465	Znal	90 x 90 mm	Ø80 x 13 mm	Ø79 x 13 mm	Chromowany
25.20.466	Znal	90 x 90 mm	Ø80 x 13 mm	Ø79 x 13 mm	Stal nierdz.
25.20.467	Znal	90 x 90 mm	Ø80 x 13 mm	Ø79 x 13 mm	Aluminium



PROJEKT ZASTRZEŻONY  
w EU & USA

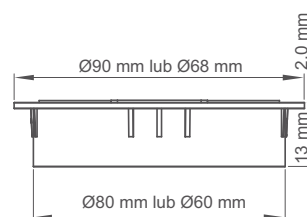
## PRZEPUST DO KABLI „BOMBA”

Art.	Materiał	Wymiary	Otwór w blacie	Wykończenie
25.20.343	Aluminium	80 x 80 x 24 mm	68 x 68 x 22,5 mm	Srebrny anodowany



## PRZEPUSTY DO KABLI ZE ZNALU Z GUMOWYM ZACISKIEM

Art.	Materiał	Wymiary	Wykończenie
25.20.410	Znal	Ø 60 x 13 mm	Chromowany
25.20.411	Znal	Ø 60 x 13 mm	Kolor stali nierdz.
25.20.412	Znal	Ø 60 x 13 mm	Kolor aluminium
25.20.415	Znal	Ø 80 x 13 mm	Chromowany
25.20.416	Znal	Ø 80 x 13 mm	Kolor stali nierdz.
25.20.417	Znal	Ø 80 x 13 mm	Kolor aluminium



## PRZEPUSTY DO KABLI ZE ZNALU ZE SZCZOTKĄ

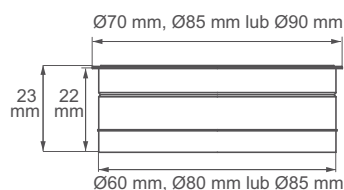
Art.	Materiał	Wymiary	Wykończenie
25.20.425	Znal	Ø 60 x 13 mm	Chromowany
25.20.426	Znal	Ø 60 x 13 mm	Kolor stali nierdz.
25.20.427	Znal	Ø 60 x 13 mm	Kolor aluminium
25.20.428	Znal	Ø 80 x 13 mm	Chromowany
25.20.429	Znal	Ø 80 x 13 mm	Kolor stali nierdz.
25.20.430	Znal	Ø 80 x 13 mm	Kolor aluminium



## PRZEPUSTY DO KABLI Z ALUMINIUM ZE SZCZOTKĄ

Materiał: aluminium anodowane lub czarne anodowane

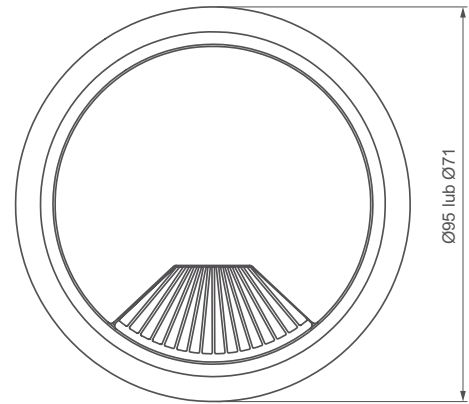
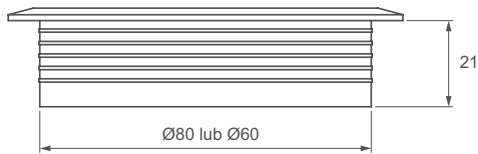
Art.	Materiał	Wymiary	Wykończenie
25.20.325	Aluminium	Ø 60 x 22 mm	Anodowany
25.20.330	Aluminium	Ø 80 x 22 mm	Anodowany
25.20.335	Aluminium	Ø 85 x 22 mm	Anodowany
25.20.326	Aluminium	Ø 60 x 22 mm	Czarny andow.
25.20.331	Aluminium	Ø 80 x 22 mm	Czarny andow.





## PRZEPUSTY DO KABLI Ø60 ZE SPRĘŻYNĄ

Art.	Materiał	Wymiary	Kolor
25.20.060	Tw. sztuczne	Ø 60 x 21 mm	Biały
25.20.061	Tw. sztuczne	Ø 60 x 21 mm	Jasny szary
25.20.062	Tw. sztuczne	Ø 60 x 21 mm	Brązowy
25.20.063	Tw. sztuczne	Ø 60 x 21 mm	Czarny
25.20.064	Tw. sztuczne	Ø 60 x 21 mm	Kość słoniowa



Jasny szary



Kość słoniowa



Brązowy

## PRZEPUSTY DO KABLI Ø80 ZE SPRĘŻYNĄ

Art.	Materiał	Wymiary	Kolor
25.20.070	Tw. sztuczne	Ø 80 x 21 mm	Biały
25.20.071	Tw. sztuczne	Ø 80 x 21 mm	Jasny szary
25.20.072	Tw. sztuczne	Ø 80 x 21 mm	Brązowy
25.20.073	Tw. sztuczne	Ø 80 x 21 mm	Czarny
25.20.074	Tw. sztuczne	Ø 80 x 21 mm	Beżowy
25.20.075	Tw. sztuczne	Ø 80 x 21 mm	Srebrny



Srebrny



Czarny



Beżowy

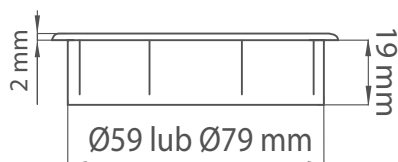


Biały

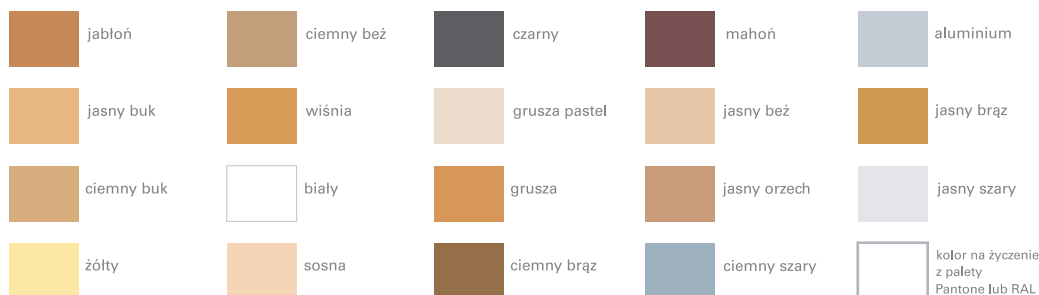


## PRZEPUST Z TWORZYWA SZTUCZNEGO Z GUMOWYM ZACISKIEM

Dostępne w 19 kolorach. Istnieje możliwość zamówienia każdego koloru z palety RAL przy minimalnej ilości 1000 szt.



### Dostępne kolory



### Przepusty Ø 60

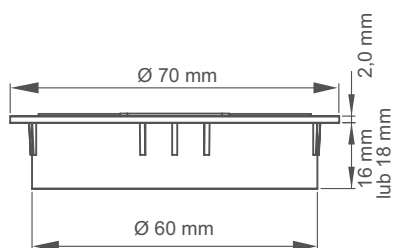
Art.	Materiał	Wymiary	Kolor
012.003.002	Tw. sztuczne	Ø 60 x 19 mm	Ciemny beż
012.003.003	Tw. sztuczne	Ø 60 x 19 mm	Jasny beż
012.003.004	Tw. sztuczne	Ø 60 x 19 mm	Biały
012.003.005	Tw. sztuczne	Ø 60 x 19 mm	Ciemny brąz
012.003.006	Tw. sztuczne	Ø 60 x 19 mm	Jasny brąz
012.003.007	Tw. sztuczne	Ø 60 x 19 mm	Ciemny buk olcha
012.003.008	Tw. sztuczne	Ø 60 x 19 mm	Jasny buk
012.003.009	Tw. sztuczne	Ø 60 x 19 mm	Czarny
012.003.010	Tw. sztuczne	Ø 60 x 19 mm	Grusza
012.003.011	Tw. sztuczne	Ø 60 x 19 mm	Grusza pastel
012.003.012	Tw. sztuczne	Ø 60 x 19 mm	Jabłoń
012.003.013	Tw. sztuczne	Ø 60 x 19 mm	Łosoś
012.003.014	Tw. sztuczne	Ø 60 x 19 mm	Mahoń
012.003.015	Tw. sztuczne	Ø 60 x 19 mm	Jasny orzech
012.003.016	Tw. sztuczne	Ø 60 x 19 mm	Sosna
012.003.017	Tw. sztuczne	Ø 60 x 19 mm	Ciemny szary
012.003.018	Tw. sztuczne	Ø 60 x 19 mm	Jasny szary
012.003.019	Tw. sztuczne	Ø 60 x 19 mm	Wanilia
012.003.020	Tw. sztuczne	Ø 60 x 19 mm	Wiśnia
012.003.021	Tw. sztuczne	Ø 60 x 19 mm	Żółty

### Przepusty Ø 80

Art.	Materiał	Wymiary	Kolor
012.003.032	Tw. sztuczne	Ø 80 x 19 mm	Ciemny beż
012.003.033	Tw. sztuczne	Ø 80 x 19 mm	Jasny beż
012.003.034	Tw. sztuczne	Ø 80 x 19 mm	Biały
012.003.035	Tw. sztuczne	Ø 80 x 19 mm	Ciemny brąz
012.003.036	Tw. sztuczne	Ø 80 x 19 mm	Jasny brąz
012.003.037	Tw. sztuczne	Ø 80 x 19 mm	Ciemny buk olcha
012.003.038	Tw. sztuczne	Ø 80 x 19 mm	Jasny buk
012.003.039	Tw. sztuczne	Ø 80 x 19 mm	Czarny
012.003.040	Tw. sztuczne	Ø 80 x 19 mm	Grusza
012.003.041	Tw. sztuczne	Ø 80 x 19 mm	Grusza pastel
012.003.042	Tw. sztuczne	Ø 80 x 19 mm	Jabłoń
012.003.044	Tw. sztuczne	Ø 80 x 19 mm	Mahoń
012.003.045	Tw. sztuczne	Ø 80 x 19 mm	Jasny orzech
012.003.046	Tw. sztuczne	Ø 80 x 19 mm	Sosna
012.003.047	Tw. sztuczne	Ø 80 x 19 mm	Ciemny szary
012.003.048	Tw. sztuczne	Ø 80 x 19 mm	Jasny szary
012.003.050	Tw. sztuczne	Ø 80 x 19 mm	Wiśnia
012.003.051	Tw. sztuczne	Ø 80 x 19 mm	Żółty
012.003.052	Tw. sztuczne	Ø 80 x 19 mm	Aluminium

## PRZEPUST Z TWORZYWA SZTUCZNEGO Z GUMOWYM ZACISKIEM

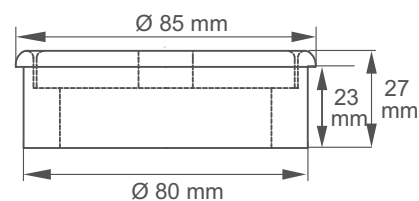
Art.	Materiał	Wymiary	Wykończenie
25.20.420	Tw. sztuczne	Ø 60 x 18 mm	Chromowany
25.20.421	Tw. sztuczne	Ø 60 x 16 mm	Kolor aluminium



## DREWNIANE PRZEPUSTY DO KABLI

### Drewniane przepusty do kabli lakierowane lakierem bezbarwnym

Art.	Materiał	Wymiary	Gatunek drewna
25.20.400	Drewno	Ø 80 x 23 mm	Klonowe
25.20.403	Drewno	Ø 80 x 23 mm	Bukowe
25.20.405	Drewno	Ø 80 x 23 mm	Dębowe
25.20.408	Drewno	Ø 80 x 23 mm	Wiśniowe



### Drewniane przepusty do kabli , nielakierowane

Art.	Materiał	Wymiary	Gatunek drewna
25.20.401	Drewno	Ø 80 x 23 mm	Klonowe
25.20.404	Drewno	Ø 80 x 23 mm	Bukowe
25.20.406	Drewno	Ø 80 x 23 mm	Dębowe
25.20.409	Drewno	Ø 80 x 23 mm	Wiśniowe

