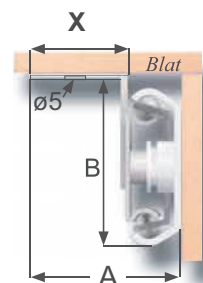
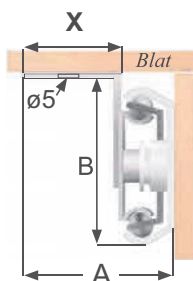
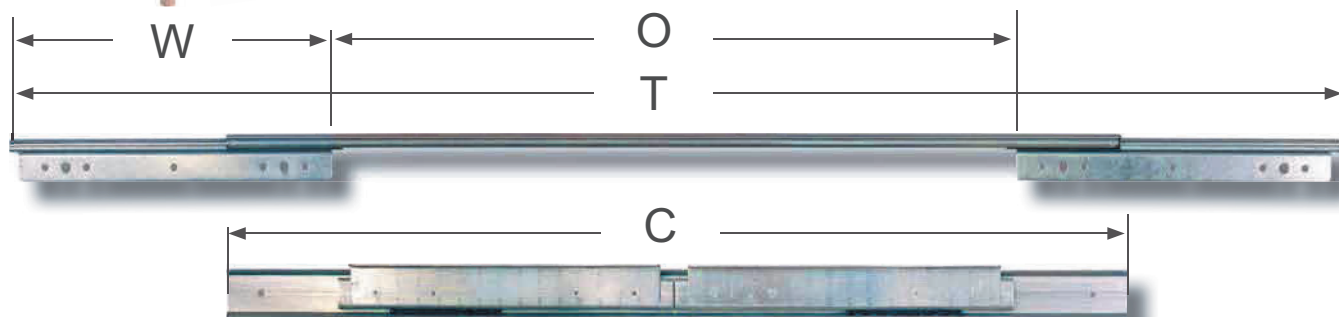
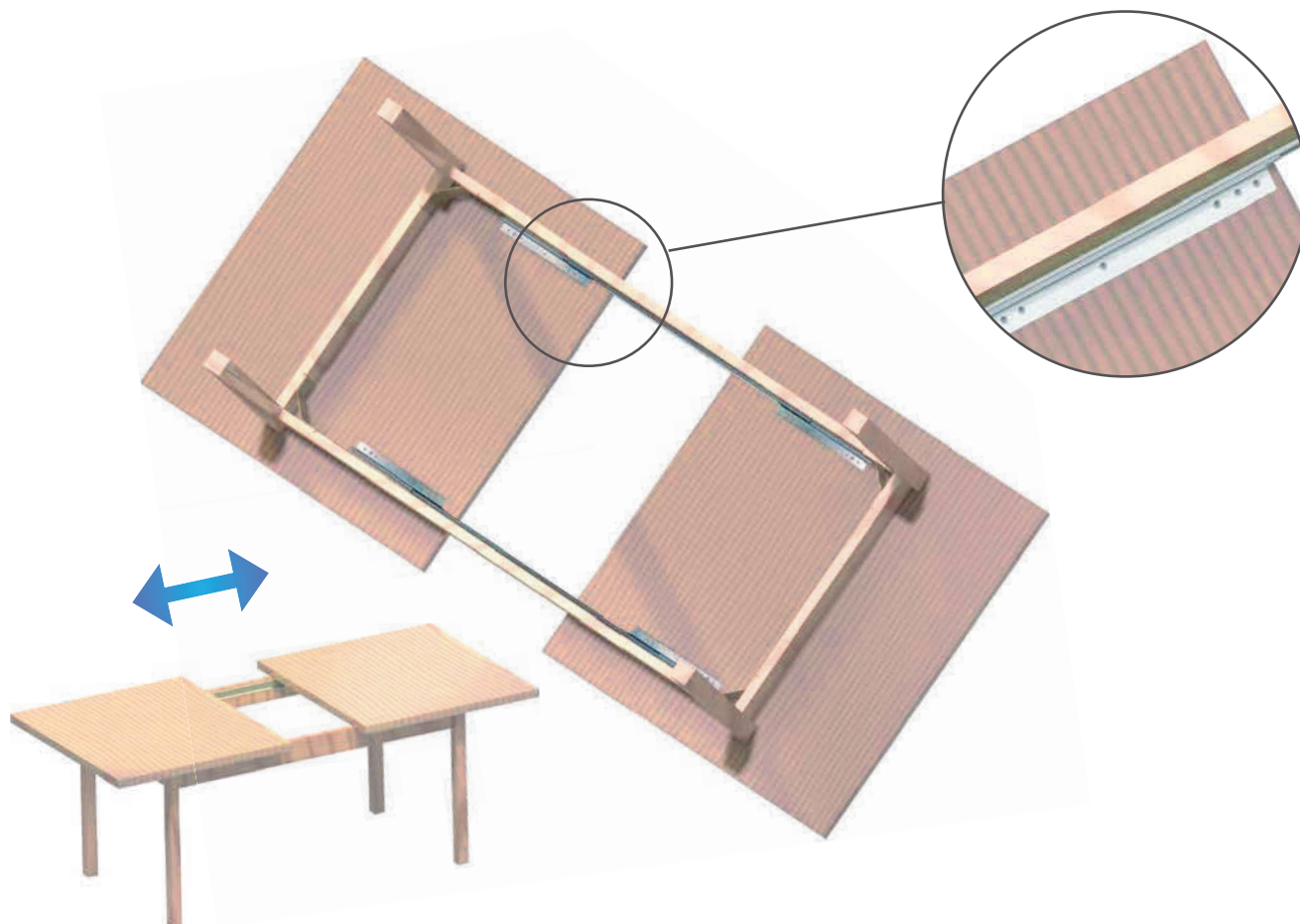


mm	Materiał: stal ocynkowana					
Otwarcie (O)	430	480	530	640	1020	1060
Złożona (C)	600	650	700	800	1300	900
Rozłożona (T)	880	990	1050	1250	1860	1735
Długość suwaka (W)	220	246	246	280	420	315
Szerokość suwaka (A)	32	32	32	32	32	32
Wysokość prowadnicy (B)	38	38	38	38	38	40
Szerokość suwaka (X)	21	21	21	21	21	21
Udźwig	45 kg	45 kg	45 kg	45 kg	45 kg	45 kg
Nr katalogowy	24.05.013	24.05.024	24.05.037	24.05.051	24.05.085	24.05.100



* Rysunek tylko do pomiaru

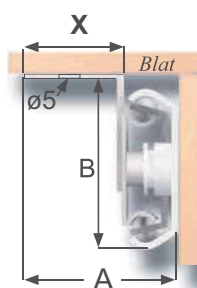
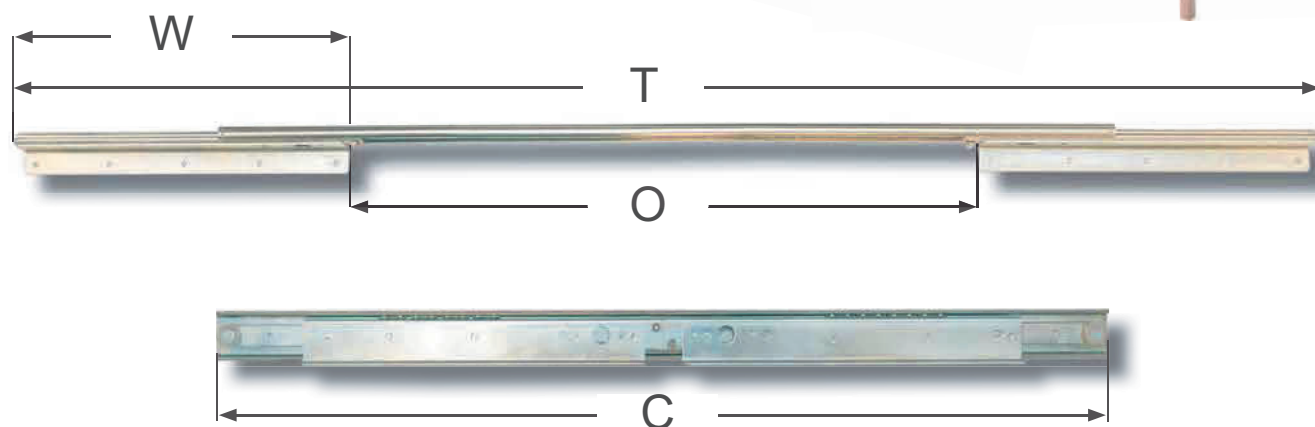
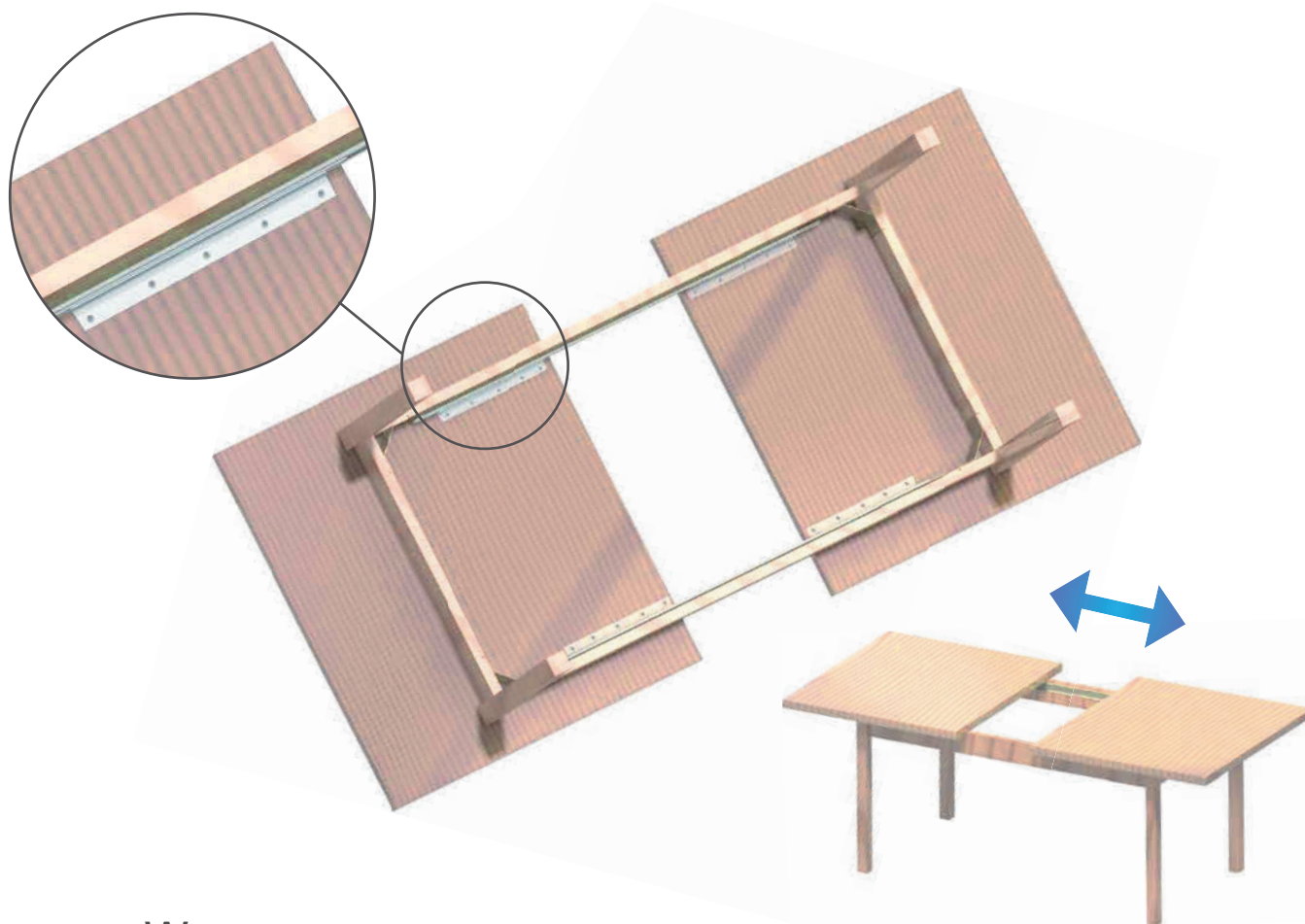
Inne wymiary na zamówienie



* Rysunek tylko do pomiaru

Inne wymiary na zamówienie

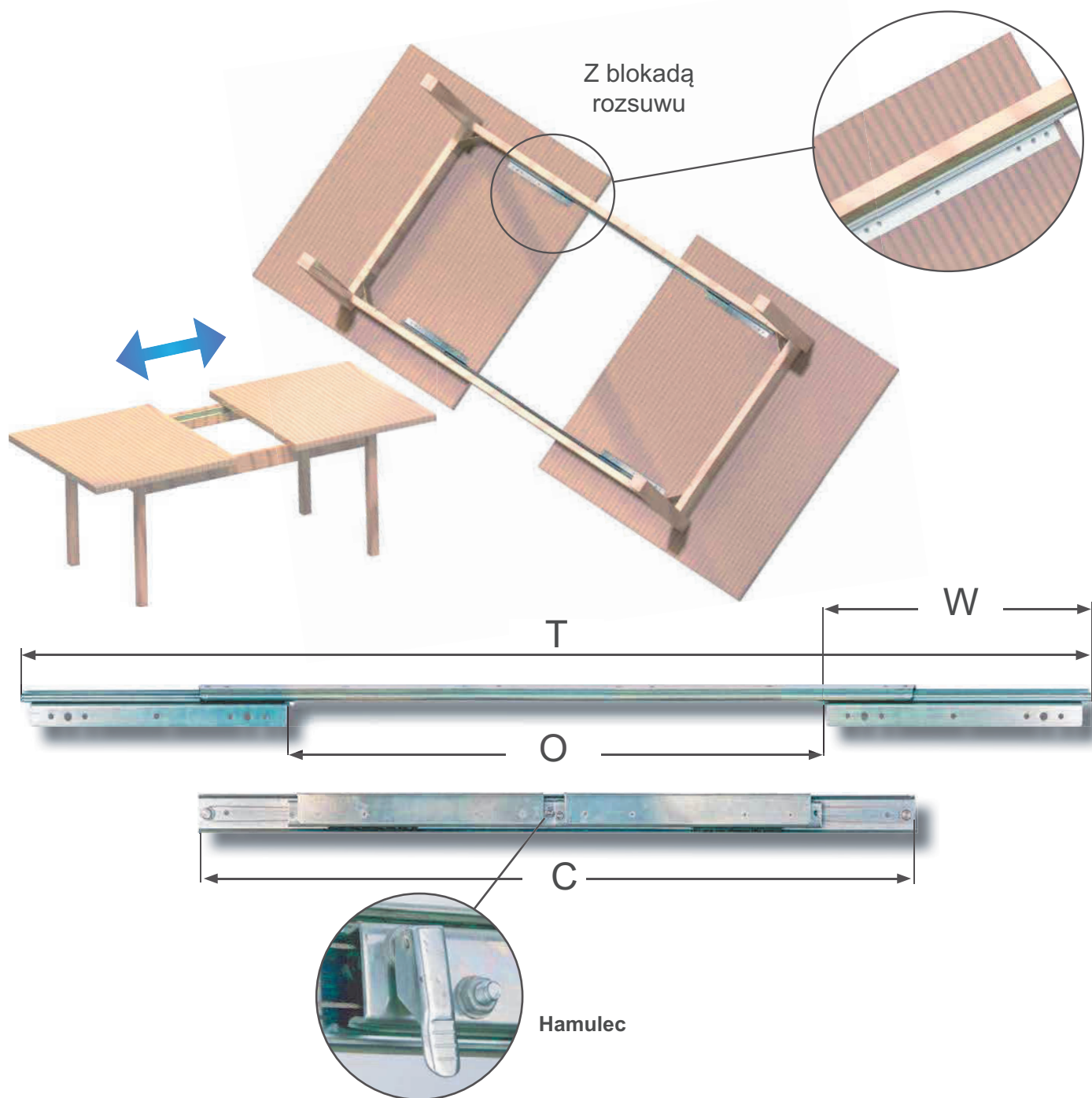
mm	Materiał: stal ocynkowana lub nierdzewna					
Otwarcie (O)	420	470	520	570	620	1020
Złożona (C)	610	650	700	750	800	1250
Rozłożona (T)	950	990	1040	1090	1220	1830
Długość suwaka (W)	240	240	240	240	280	370
Szerokość suwaka (A)	35	35	35	35	35	36
Wysokość prowadnicy (B)	40	40	40	40	40	50
Szerokość suwaka (X)	22	22	22	22	22	22
Udźwig	60 kg	60 kg	60 kg	60 kg	60 kg	90 kg
Nr katalogowy	24.03.531	24.03.544	24.03.546	24.03.549	24.03.552	24.03.561



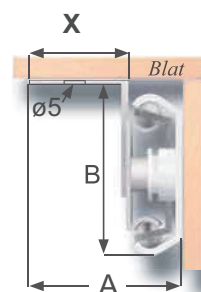
* Rysunek tylko do pomiaru

Inne wymiary na zamówienie

mm	Materiał: stal ocynkowana lub nierdzewna					
Otwarcie (O)	420	470	518	570	631	1020
Złożona (C)	627	675	725	777	838	1227
Rozłożona (T)	1003	1051	1101	1153	1214	1859
Długość suwaka (W)	276	276	276	276	276	404
Szerokość suwaka (A)	34	34	34	34	34	34
Wysokość prowadnicy (B)	43	43	43	43	43	43
Szerokość suwaka (X)	21	21	21	21	21	21
Udźwig	45 kg	45 kg	45 kg	45 kg	45 kg	45 kg
Nr katalogowy	24.03.530	24.03.543	24.03.547	24.03.548	24.03.551	24.03.560

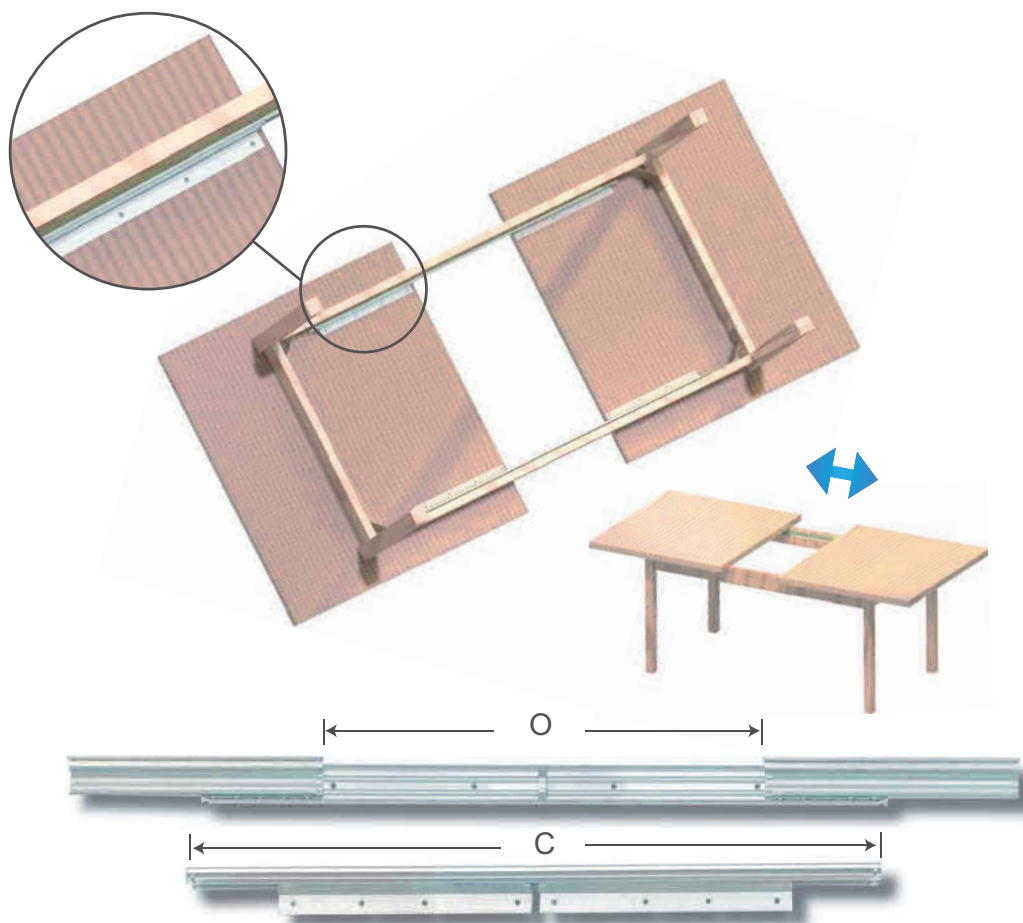


mm	Materiał: stal ocynkowana				
Otwarcie (O)	407	507	607	907	1007
Złożona (C)	610	700	800	1250	1250
Rozłożona (T)	900	1040	1220	1660	1830
Długość suwaka (W)	240	240	305	370	370
Szerokość suwaka (A)	33	33	33	39	39
Wysokość prowadnicy (B)	40	40	40	49	49
Szerokość suwaka (X)	20	20	20	22	22
Udźwig	60 kg	60 kg	60 kg	90 kg	90 kg
Nr katalogowy	24.03.572	24.03.580	24.03.586	24.03.590	24.03.595

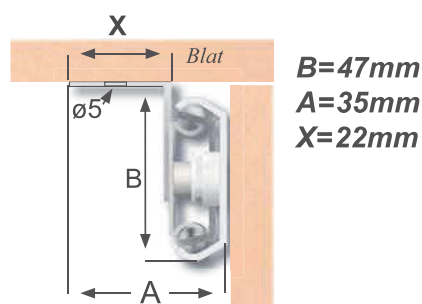


* Rysunek tylko do pomiaru

Inne wymiary na zamówienie



Materiał: stal ocynkowana 2 mm			
Nr katalogowy	Długość złożonej (C)	Wkład (O)	Udźwig
006.500.001	600	420	90 kg
006.500.003	650	470	90 kg
006.500.005	700	520	90 kg
006.500.007	750	570	90 kg
006.500.009	800	620	90 kg
006.500.011	850	670	90 kg
006.500.013	900	720	90 kg
006.500.015	950	770	90 kg
006.500.016	1000	820	90 kg
006.500.018	1050	870	90 kg
006.500.020	1100	920	90 kg
006.500.022	1150	970	90 kg
006.500.024	1200	1020	90 kg
006.500.026	1250	1070	90 kg
006.500.028	1300	1120	90 kg
006.500.030	1350	1170	90 kg
006.500.032	1400	1220	90 kg
006.500.034	1450	1270	90 kg
006.500.036	1500	1320	90 kg



* Rysunek tylko do pomiaru