

PRĘT MONTAŻOWY Ø19 MM MOSIĘŻNY ŚCIANA-SZKŁO 45°



Zastosowanie

Mocowanie szkła do ściany pod kątem 45°
Bez wiercenia otworów w szkłe
Zakres regulacji długości 240 - 400 mm
Grubość szkła 8 - 10 mm

Skład kompletu

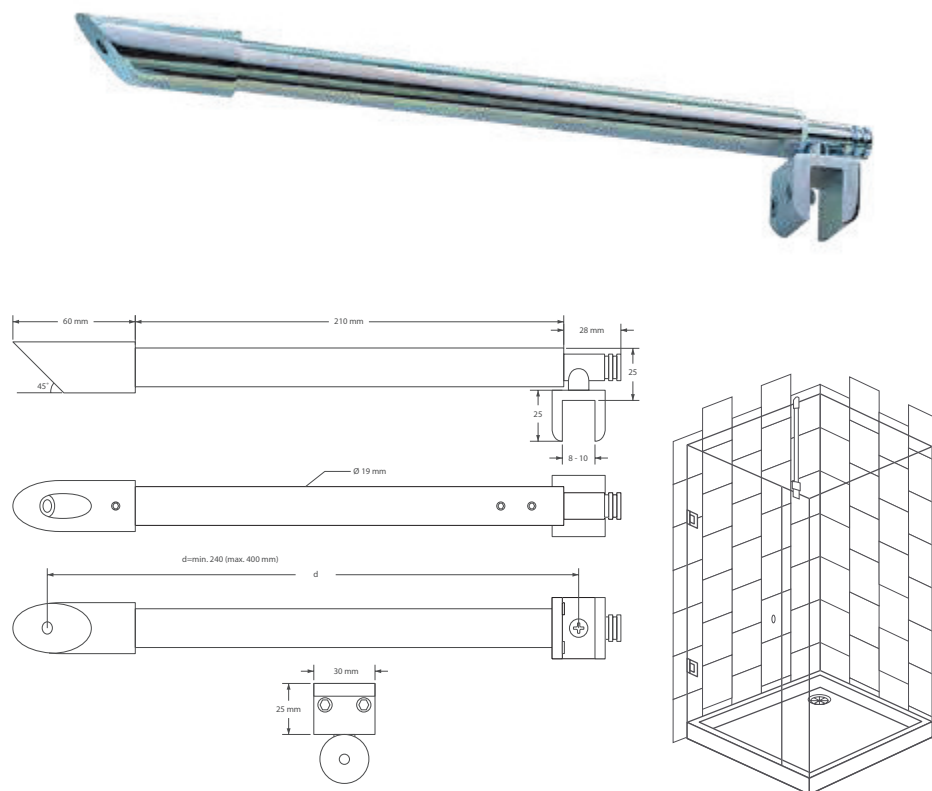
- 1 pręt z regulacją długości
Ø19 x 240 - 400 mm
- z 2 śrubami ściągającymi 2,5 mm
imbusowymi
- 1 łącznik z powierzchnią przylegania
do ściany pod kątem 45°
ze śrubą imbusową 2,5 mm
- 1 klucz imbusowy 2,5 mm „L”
- 1 śruba do ściany z kołkeim
- 1 obejma do szkła 30 x 25 mm
z 2 śrubami imbusowymi 4 mm
- 1 klucz imbusowy 4 mm „L”
- 1 podkładk przezroczysta grubości 1 mm

Wykonanie

Chromowany

mosiądz

15.24.025



RURY DO KABIN PRYSZNICOWYCH

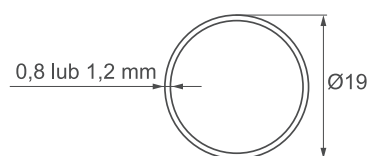
Materiał: mosiądz

Wymiary: Ø19 x 1000, 1300 lub 2000 mm.

Grubość ścianki: 0,8 lub 1,2 mm

Nr katalogowy:

Chromowana Ø19 x 1000 x 0,8 mm	15.24.119-0
Chromowana Ø19 x 1000 x 1,2 mm	15.24.120-2
Stal nierdzewna szcztokowana Ø19 x 1000 x 1,2 mm	15.24.120-9
Chromowana Ø19 x 1300 x 0,8 mm	15.24.121-2
Aluminium Ø19 x 1300 x 1,2 mm	15.24.122-0
Chromowana Ø19 x 2000 x 0,8 mm	15.24.126-0



Długość 1000, 1300 lub 2000 mm

AKRYLOWE PROGI USZCZELNIAJĄCE DO KABIN PRYSZNICOWYCH

Zastosowanie

Dodatkowe uszczelnienie kabin stosowane
razem z uszczelkami prysznicowymi z PCV
Zapobiega wypływowi wody w kabinach
typu Walk in. Montaż do powierzchni
za pomocą silikonu.

Materiał

Przezroczysty akryl

Długość

2500 mm

Nr katalogowy

5 x 10 mm	15.22.400
10 x 10 mm	15.22.401

