

Zastosowanie:

Do szafek, szafek na zabawki, szafek kuchennych.
Regulowana siła nacisku.
Kąt otwarcia 100°.

Materiał:

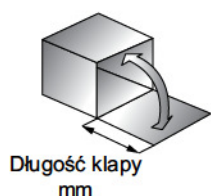
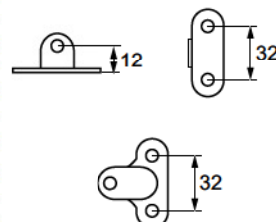
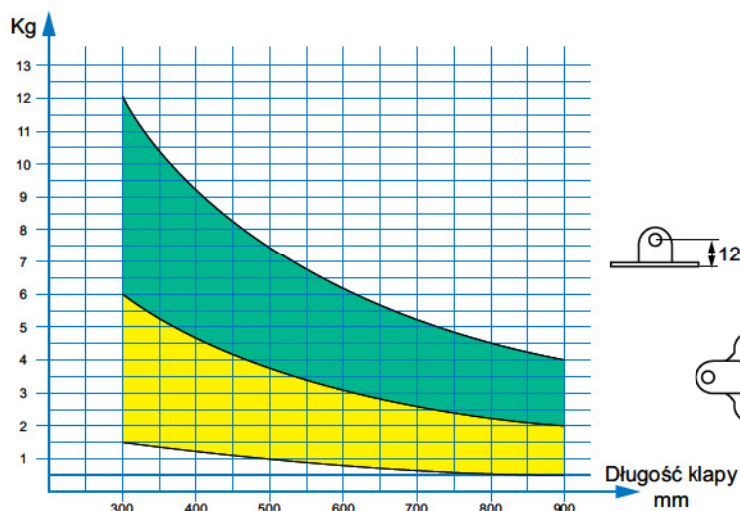
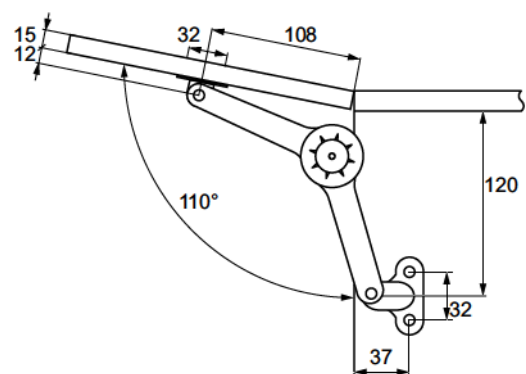
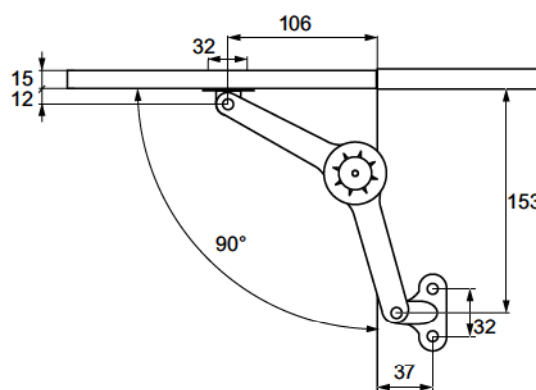
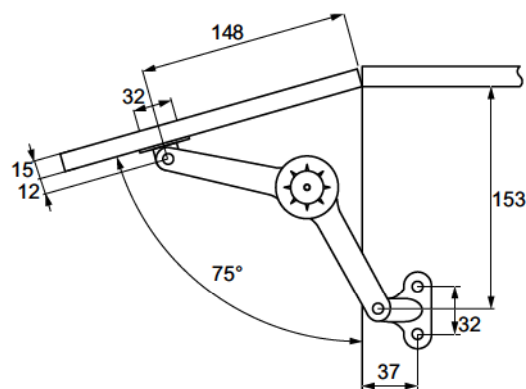
Korpus - żal niklowany
Zaczepty montażowe - stal niklowana

Skład kompletu:

Korpus
Płaski zaczepek montażowy
Zaczepek montażowy typu L
4 śruby mocujące
Klucz ampułowy 4mm

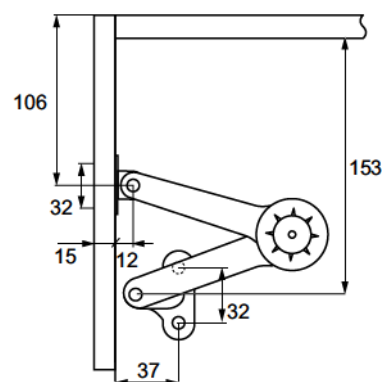
Nr katalogowy:

15.10.390



Jeden wspornik

Dwa wsporniki



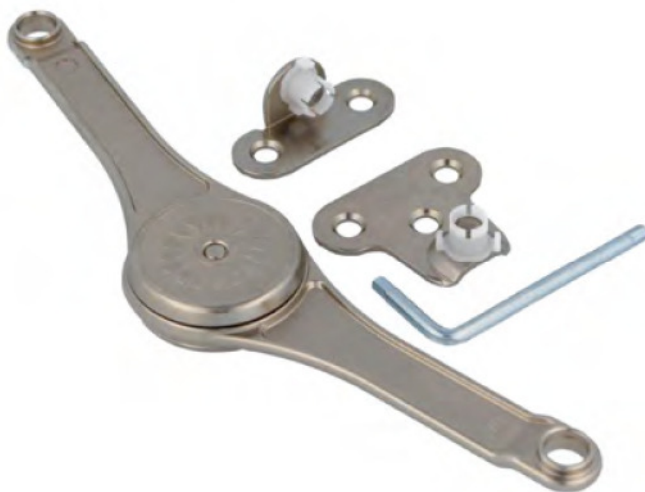
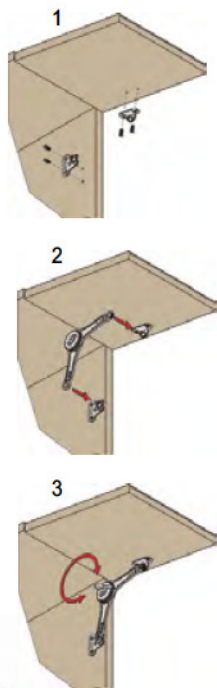
PODNOŚNIK DO KLAP „KLOK”

Zastosowanie:

Wspornik utrzymuje klapę w każdej pozycji.
Maksymalny ciężar kłapy 8kg
(przy założeniu parametrów - patrz tabelka).
Wysoka wytrzymałość i nośność,
płynne otwieranie, szybki montaż.
Odporny na wilgoć.
Możliwy montaż do ramy aluminiowej.
W komplecie mocowanie do frontu wykonanego z płyty.

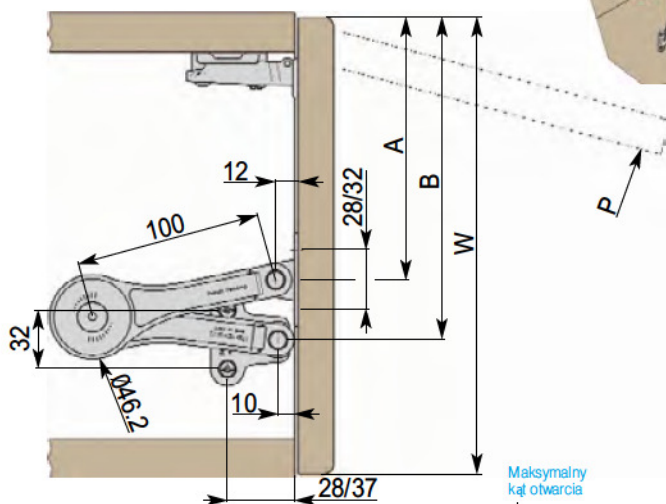
Nr katalogowy:

Niklowany 003.003.000



Dla drzwi o szerokości powyżej 600 mm
sugerowane zastosowanie 3 szt. wspornika.
Sugerowane użycie eurokrętwów.

Maksymalne otwarcie	Wymiar A	Wymiar B
75°	157	189
90°	135.5	167.5
105°	121	153



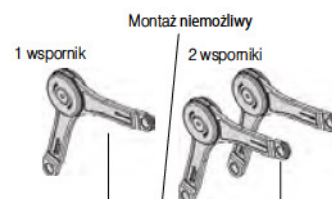
Maksymalny
kąć otwarcia



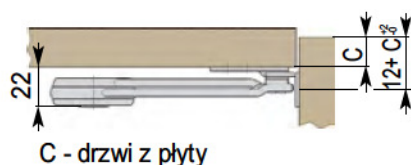
Utrzymuje klapę tylko w pozycji
maksymalnego otwarcia



Utrzymuje klapę
w dowolnej pozycji



Montaż niemożliwy



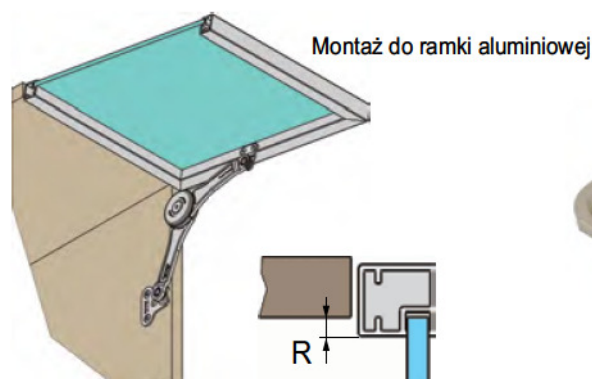
C - drzwi z płyty

W (mm)	Waga drzwi																													
	2 kg			3 kg			4 kg			5 kg			6 kg			7 kg			8 kg											
	75°	90°	105°	75°	90°	105°	75°	90°	105°	75°	90°	105°	75°	90°	105°	75°	90°	105°	75°	90°	105°									
300	B	H	B	H	B	H	B	H	B	H	B	H	B	H	B	H	B	H	B	H	B	H	B	H	B	H	B	H	B	H
350	1	1	1	1	1	1	1	1	1	1	1	1	1	1	1	1	1	1	1	1	1	1	1	1	1	1	1	1	1	1
400	1	1	1	1	1	1	1	1	1	1	1	1	2	1	2	1	2	1	2	1	2	1	2	1	2	1	1	1	1	1
450	1	1	1	1	1	1	1	1	1	1	1	1	2	1	2	1	2	1	2	1	2	1	/	1	/	1	/	1	/	1
500	1	1	1	1	1	1	1	1	1	1	1	1	2	1	2	1	2	1	1	1	2	1	/	1	/	1	/	1	/	1
550	1	1	1	1	1	1	1	1	1	1	1	1	2	1	2	1	2	1	1	1	2	1	/	1	/	1	/	1	/	1
600	1	1	1	1	1	1	1	1	1	1	1	1	2	1	2	1	2	1	1	1	2	1	/	1	/	1	/	1	/	1
650	1	1	1	1	1	1	1	1	1	1	1	1	2	1	2	1	2	1	1	1	2	1	/	1	/	1	/	1	/	1
700	1	1	1	1	1	1	1	1	1	1	1	1	2	1	2	1	2	1	1	1	2	1	/	1	/	1	/	1	/	1

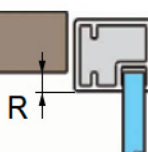
ZACZEP DO RAMEK ALUMINIOWYCH DO PODNOŚNIKA "KLOK"

ZACZEP DO RAMEK ALUMINIOWYCH DO PODNOŚNIKA „KLOK”

Nr katalogowy: 003.003.010



Montaż do ramki aluminiowej



PODNOŚNIK DO KLAP "X-KLOK" Z PRZEŁĄCZNIKIEM BARKOWYM

PODNOŚNIK DO KLAP "X-KLOK"

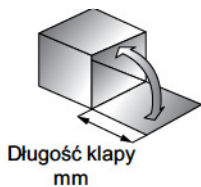
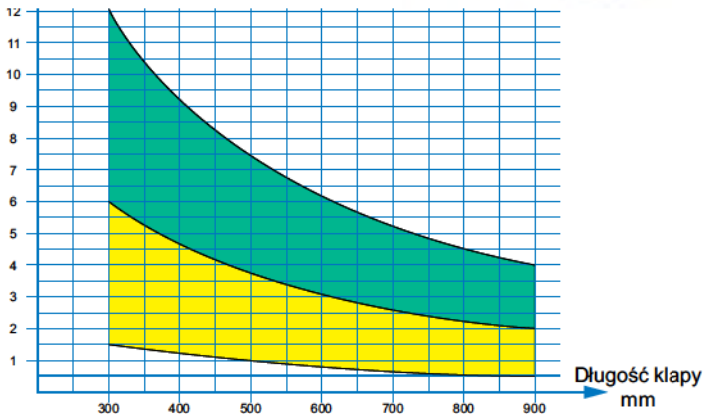
Zastosowanie:

Posiada przełącznik z pozycji standard na pozycję barkową.
W komplecie mocowanie do frontu wykonanego z płyty i mocownie do ramki aluminiowej.

Materiał: stop stali i cynku

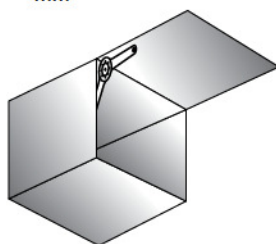
Nr katalogowy:

Niklowany 003.003.001

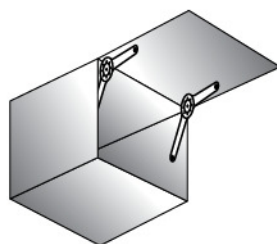


Jeden wspornik

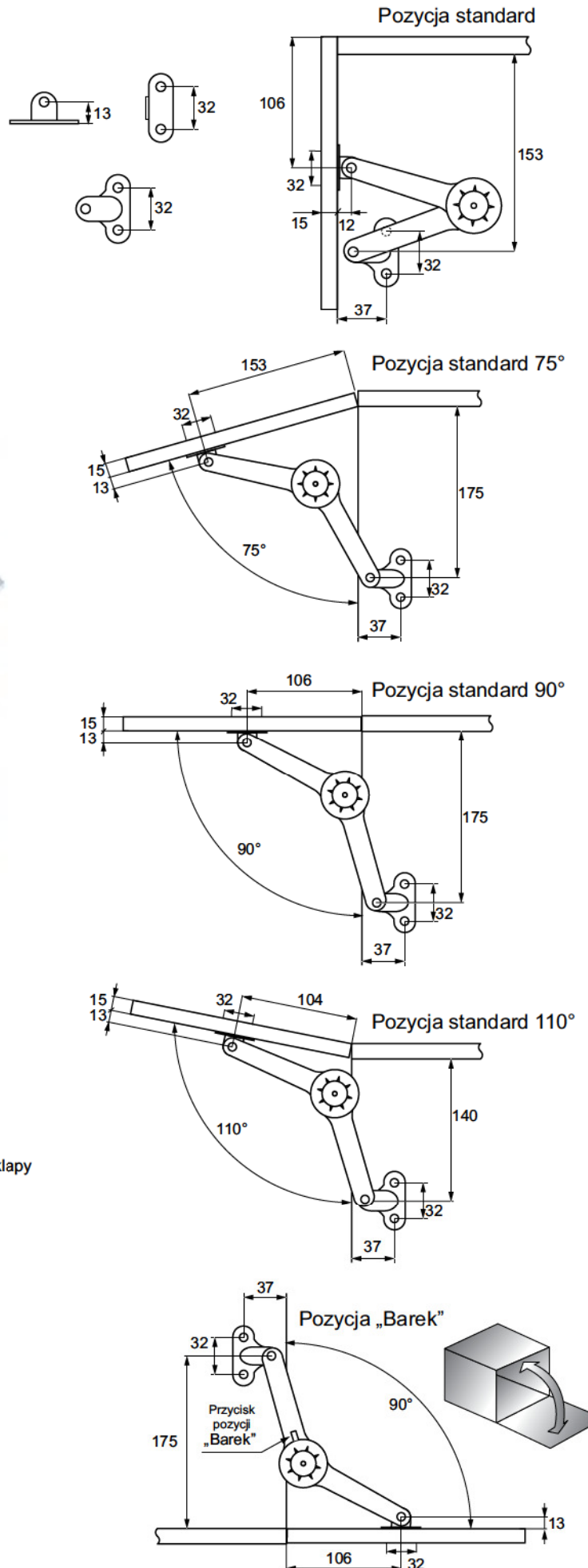
Dwa wsporniki



Jeden wspornik
Ramię długości 300 mm – udźwignie 6 kg
Ramię długości 900 mm – udźwignie 2 kg



Dwa wsporniki
Ramię długości 300 mm – udźwignie 12 kg
Ramię długości 900 mm – udźwignie 4 kg



*Aby uzyskać pozycję „Barek” należy wcisnąć przełącznik i obrócić.