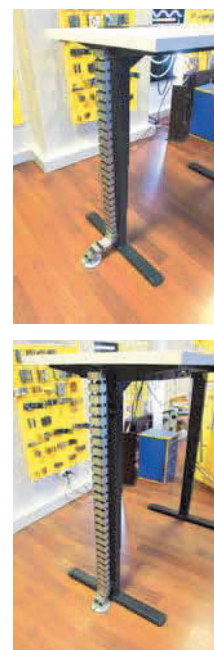


KRĘGOSŁUP DO PROWADZENIA KABLI

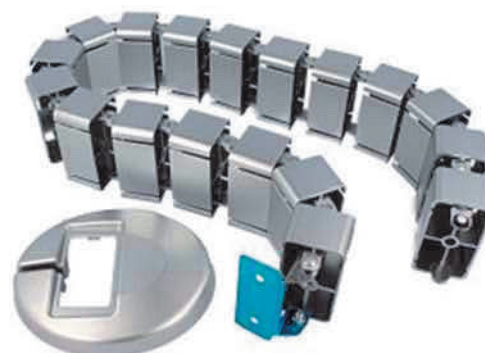
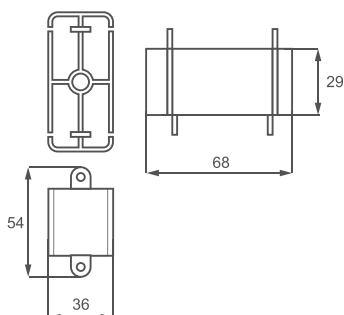
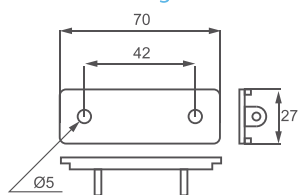
Dedykowany do biur z regulacją wysokości.
Mocowany do blatu za pomocą wkrętów.
Stopad dolna z obciążeniem.

Art.	Materiał	Kolor	Wymiar
012.001.016-0	Tw. sztuczne	Aluminium	750 mm
012.001.016-1	Tw. sztuczne	Biały	750 mm
012.001.016-2	Tw. sztuczne	Czarny	750 mm
012.001.016-3	Tw. sztuczne	Aluminium	1400 mm
012.001.016-4	Tw. sztuczne	Biały	1400 mm
012.001.016-5	Tw. sztuczne	Czarny	1400 mm



Element łańcucha z łącznikiem

Mocowanie górne



OPLOT DO KABLI

Oplot, organizer na kable. Elastyczny - wykonany z nylonu, gęsty. Stosowany do estetycznego maskowania i porządkowania wiązek kabli głośnikowych, komputerowych itp. w biurach i domach. Dodatkową zaletą stosowania oplotu jest funkcja zabezpieczająca przewody przed mechanicznym uszkodzeniem. Samozaciskowy, wystarczy przełożyć kable do środka plecinki. Rozciągliwy od średnicy 25 do około 40 mm.

Art.	Materiał	Wymiary	Kolor
012.001.017	PET	Ø25 mm	Czarny
012.001.017-8	PET	Ø25 mm	Biały
012.001.017-9	PET	Ø25 mm	Szary

* Produkt sprzedawany w mb.



ORGANIZER OPLOT NA KABLE

Elastyczny opłot na kable. Wykonany z polipropylenu, materiału odpornego na uszkodzenia.

Organizer kabli pomaga uporządkować przewody w domu oraz w biurach. Pozwala na spięcie kilku przewodów w estetyczną wiązkę. Prosty montaż, za pomocą przyrządu - aplikatora, dzięki któremu można bardzo łatwo umieścić kable w oplocie. Aplikator należy dokupić oddzielnie. Opłot dostępny również w kolorach białym i czarnym.

Art.	Materiał	Średnica	Kolor
012.001.017-1	Polipropylen	Ø 25 mm	Szary
012.001.017-3	Polipropylen	Ø 25 mm	Biały
012.001.017-4	Polipropylen	Ø 25 mm	Czarny



PRZYRZĄD DO WPINANIA KABLI W OPLOT

Przyrząd - aplikator do instalowania kabli w elastycznym oplocie.

Zasada działania

Wiązkę kabli należy umieścić w aplikatorze, aplikator umieścić w oplocie.

Przesuwając przyrząd przez długość opłotu wiązka kabli zostaje umieszczona w nim w prosty sposób.

Art.	Materiał	Kolor
012.001.017-2	Polipropylen	Szary

