

STOPER "STICK"

Z czarną, gumową nakładką

Materiał

Rurka ze stali nierdzewnej 201

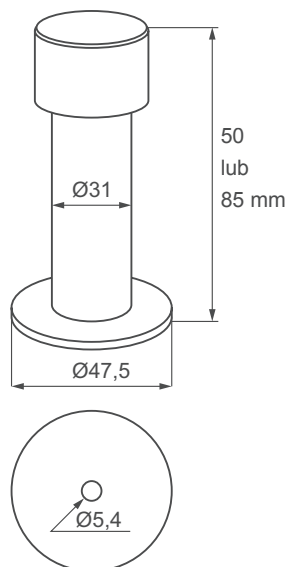
Nr katalogowy

Stal nierdzewna szczotkowana

Ø 22 x 50 mm 22.04.080

Ø 22 x 85 mm 22.04.085

Śruby i kołki w zestawie



STOPER "MUSHROOM"

Z czarnym, gumowym pierścieniem

Materiał

Stal nierdzewna 201

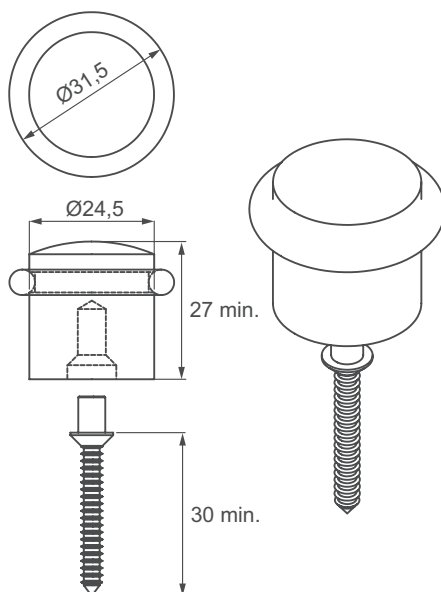
Wymiary

Ø 24,5 x 27 mm

Nr katalogowy

Stal nierdzewna szczotkowana 22.04.105

Śruby i kołki w zestawie



STOPER "CAKE"

Z czarnymi, gumowymi pierścieniami i podkładką dolną

Materiał

Stal nierdzewna 201

Wymiary

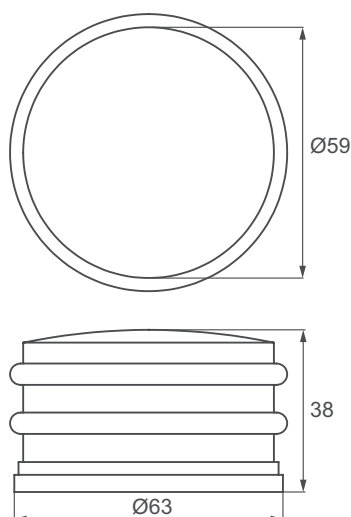
Ø 59 x 38 mm

Waga

700 grams

Nr katalogowy

Stal nierdzewna szczotkowana 22.04.095



STOPER "HALF-MOON"

Z czarną, gumową nakładką

Materiał

Stal nierdzewna 201

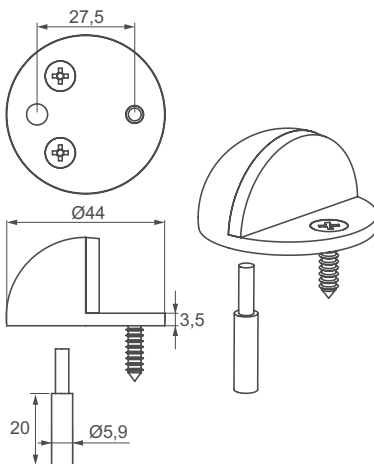
Wymiary

Ø 44 x 24 mm

Nr katalogowy

Stal nierdzewna szczotkowana 22.04.100

Sworzeń ustalający, śruby i kołki w zestawie



STOPER "JING"

Z czarną, gumową nakładką

Materiał

Stal nierdzewna 304

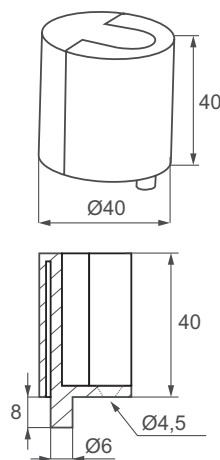
Wymiary

Ø 40 x 40 mm

Nr katalogowy

Stal nierdzewna szczotkowana 22.04.097

Śruby i kołki w zestawie



STOPER "JANG"

Z czarną, gumową nakładką

Materiał

Stal nierdzewna 304

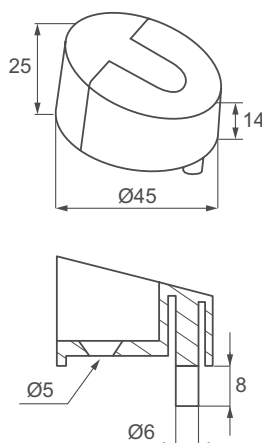
Wymiary

Ø 45 x 25 mm

Nr katalogowy

Stal nierdzewna szczotkowana 22.04.098

Śruby i kołki w zestawie



STOPER "CYLINDER"

Z czarnym, gumowym pierścieniem

Materiał

Stal nierdzewna 304

Wymiary

Ø 30 x 40 mm

Nr katalogowy

Stal nierdzewna szczotkowana 22.04.096

Mosiężny pierścień mocujący, kołek do betonu i drewna w zestawie

