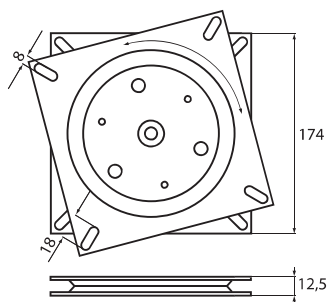


OBROTNIKA STALOWA 174 X 174 MM, ŁOŻYSKOWANA

Art.	Materiał	Wykonanie	Nośność
06.04.011	Stal	Ocynkowana	Do 100 kg



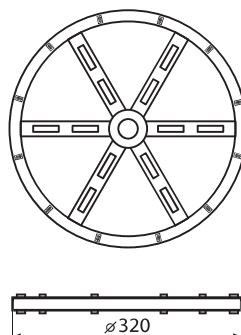
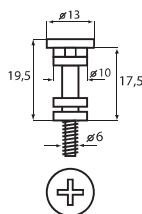
OBROTNIKA PLASTIKOWA AB

Art.	Materiał	Wykonanie	Nośność	Średnica
16.15.250-2	Tw. sztuczne	Czarna	12 kg	ø280 mm

Bez akcesoriów

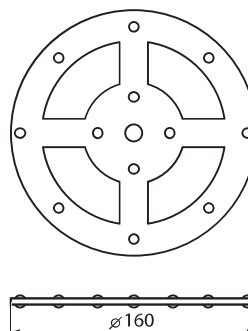
AKCESORIA DO OBROTNIICY

Art.	Rodzaj
16.15.230	Śruba M6 x 25 mm
16.15.235	Wpustka M6 x ø10 x 13 mm



OBROTNIKA PLASTIKOWA

Art.	Materiał	Wykonanie	Nośność	Średnica
012.002.020	Tw. sztuczne	Czarna	50 kg	ø160 mm



OBROTNIKA ALUMINIOWA „LENIWA” SU

Art.	Materiał	Kulki	Nośność	Średnica zew.	Średnica wew.
16.15.371	Aluminium	Stal nierdz.	50-70 kg	ø304 mm	ø247 mm
16.15.382	Aluminium	Stal nierdz.	80-100 kg	ø401 mm	ø338 mm
16.15.395	Aluminium	Stal nierdz.	170-190 kg	ø600 mm	ø528 mm

