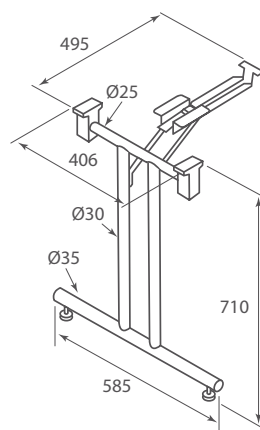
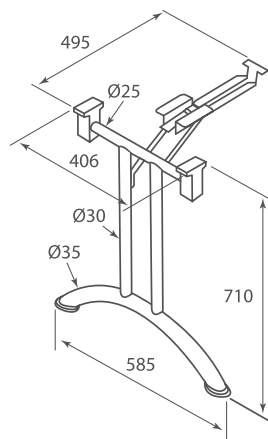


STELAŻ SKŁADANY

Art.	Materiał	Rozstaw nóg	Średnica rury	Wysokość	Rozstaw mocowań	Szerokość blatu	Wykonanie	Rodzaj
004.001.001	Stal	585 mm	Ø30 mm	710 mm	406 mm	min. 410 mm	Chrom	C-Łuk
004.001.000	Stal	585 mm	Ø30 mm	710 mm	406 mm	min. 410 mm	Chrom	T-Prosty

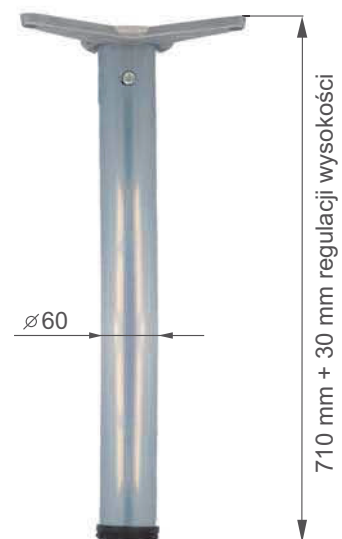


NOGA RUROWA

Komplet

Noga z regulacją wysokości

Art.	Materiał	Mocowanie	Regulator wys.	Wykonanie
06.10.020	Stal	Odlew alum.	Czarne tw. sztucz.	Czarna
06.10.021	Stal	Odlew alum.	Czarne tw. sztucz.	Brąz
06.10.022	Stal	Odlew alum.	Czarne tw. sztucz.	Chrom
06.10.023	Stal	Odlew alum.	Czarne tw. sztucz.	Mat chrom
06.10.024	Stal	Odlew alum.	Czarne tw. sztucz.	Stal nierdzewna

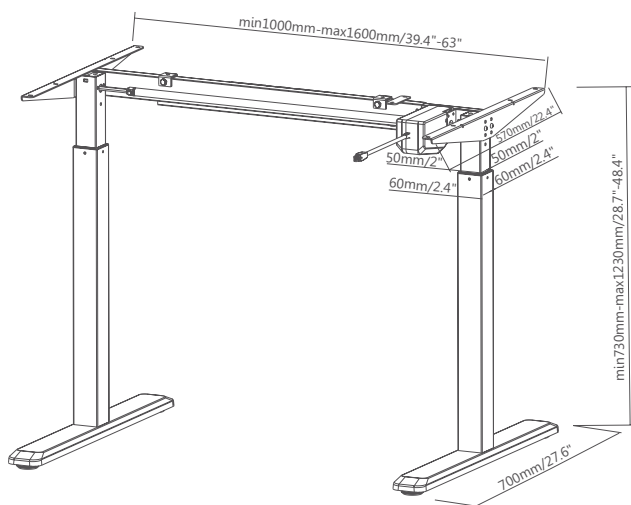




STELAŻ ELEKTRYCZNY DO BIURKA 2S

2 stopniowa rama z pojedynczym silnikiem łatwy w obsłudze regulator pracy ułatwia regulację wysokości. Mocny silnik zapewnia bardzo wysoki poziom stabilności. Duży udźwig przy niskim poziomie hałasu. Cyfrowy kontroler pamięci LED do dostosowania ustawień. Zasilacz impulsowy do zasilania i energooszczędności.

Art.	Kolor
004.001.011-0	Czarny (standard)
004.001.011-1	Biały
004.001.011-2	Srebrny



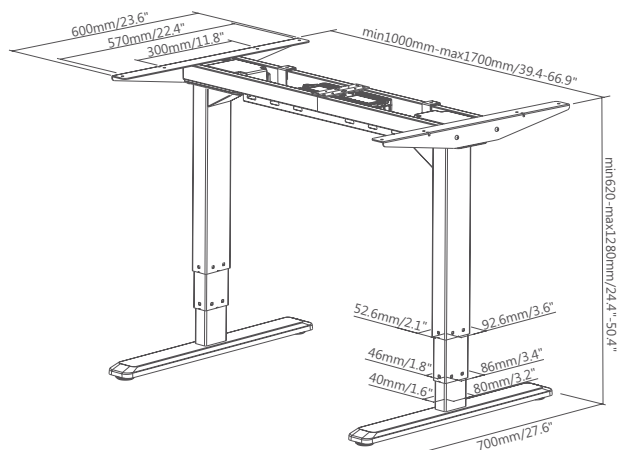
System porządkowania kabli.
 Udźwig 80 kg.
 Zakres szerokości 1000-1600 mm.
 Zakres wysokości 730-1230 mm.
 Wejście zasilania 100-240V.
 Maksymalna prędkość podnoszenia blatu 38 mm/s.



STELAŻ ELEKTRYCZNY DO BIURKA 3R

3 stopniowa rama z podwójnym silnikiem. Cyfrowy kontroler pamięci LED do dostosowania ustawień. 2 silniki oferują większą zdolność podnoszenia i większą stabilność. 3 programowalne ustawienia pamięci pozwalają zachować pożądaną wysokość. Przypomnienia o czasie regularnej aktywności fizycznej. System antykolizyjny (zatrzymuje pracę w przypadku natrafienia na przeszkodę). Zabezpieczenie przed wypadkami i urazami.

Art.	Kolor
004.001.010-0	Czarny (standard)
004.001.010-1	Biały
004.001.010-2	Srebrny



Silnik termiczny, zabezpieczony przed przeciążeniem.
 Udźwig 100 kg.
 Zakres szerokości 1000-1700 mm.
 Zakres wysokości 620-1280 mm.
 Wejście zasilania 100-240V.
 Maksymalna prędkość podnoszenia blatu 38 mm/s.
 Głośność 50 dB.

