

Dzięki zastosowaniu wewnątrz opatentowanego systemu sprężynowego, złącze do nóg „RIMA” daje możliwość silnego dokręcania i ustawiania nogi w dowolnym położeniu bez ryzyka zerwania gwintu śruby montażowej lub wyrwania wkrętów montażowych do blatu stołu. Stosowanie tego systemu pozwala na precyzyjne pozycjonowanie krawędzi nogi stołowej zgodnie z oczekiwaniami.

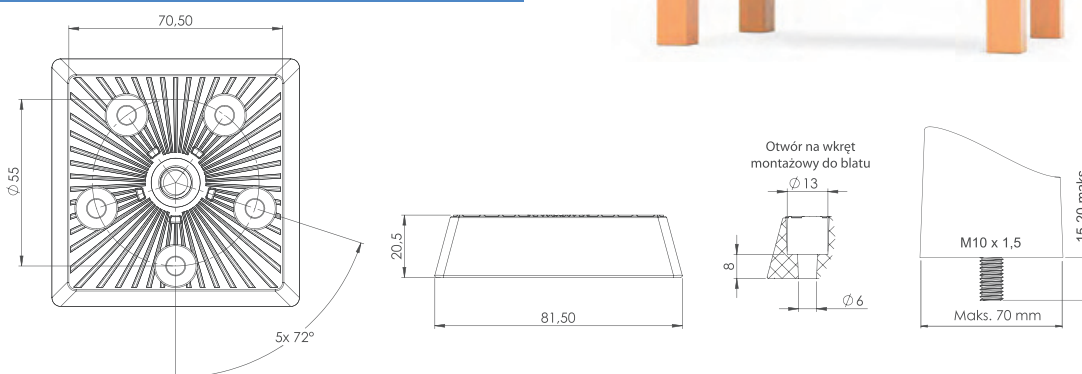
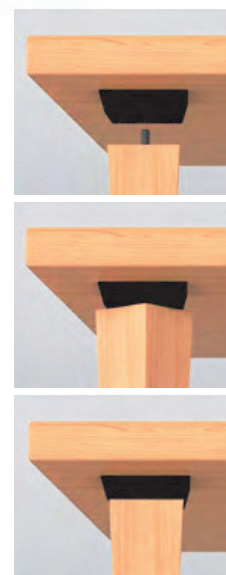
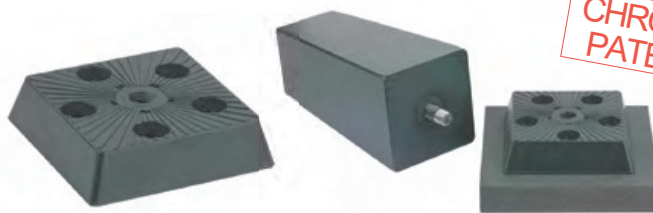
**CHRONIONE
PATENTEM**

Montaż - przy pomocy wkrętów.

Charakterystyka

Wykonane z poliwęglanu i ABS.
Specjalnie wyprofilowana powierzchnia styku nogi z łącznikiem, zabezpiecza przed odkręceniem i rozluźnieniem złącza.
Do paneli o gr. min. 10 mm.
Maksymalny przekrój nogi 70 x 70 mm.

Kolor czarny # 06.11.140



KLIN DO MONTAŻU KĄTOWEGO NÓG ZŁĄCZEM „RIMA”

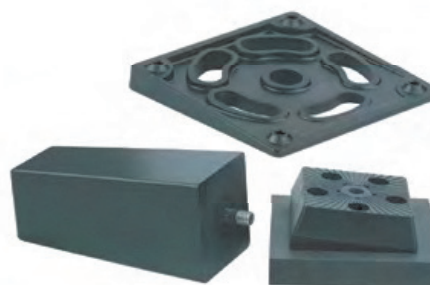
Dwuczęściowa budowa złącza „RIMA” umożliwia zastosowanie klinów pozwalających uzyskać pochylenie nóg meblowych. Dzięki określonej konstrukcji klinów wsuniętych pomiędzy dwie części złącza możemy pochylić nogi mebla o 5°, 7° lub 10°.

Montaż - przy pomocy wkrętów.

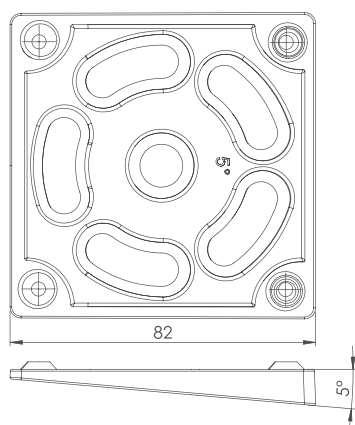
Charakterystyka

Wykonane z poliwęglanu i ABS.
Stosując pojedynczy klin uzyskamy kąt 5°.
Inne kąty możliwe po zastosowaniu dwóch klinów.

Kolor czarny # 06.11.145



Jak otrzymać potrzebny kąt pochylenia nóg stołowych?



5° - stosując jeden klin.
Pochylenie nogi w kierunku krawędzi blatu.

10° - stosując dwa kliny.
Pochylenie nogi w kierunku krawędzi blatu.

7° - stosując dwa kliny z obrotem o 90° względem siebie.
Pochylenie nogi w kierunku narożnika blatu.

