

MODEL 2-STRONNY 90°

33 x 33 x 25 mm

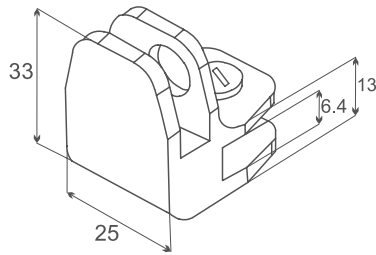
Wykonanie

Znal

Nr katalogowy

Chromowany

22.10.100



MODEL 3-stronny „T”

52 x 33 x 25 mm

Wykonanie

Znal

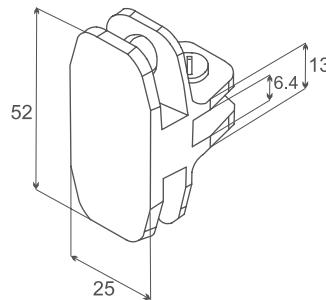
Nr katalogowy

Czarny anodowany

22.10.112

Kolor aluminium

22.10.113



MODEL 4-STRONNY 90°

52 x 52 x 25 mm

Wykonanie

Znal

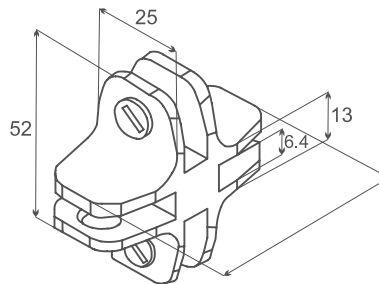
Nr katalogowy

Czarny anodowany

22.10.122

Kolor aluminium

22.10.123



MODEL 3-STRONNY „T”

Nieprzelotowy

Wykonanie

Znal

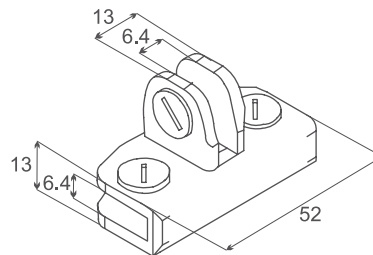
Nr katalogowy

Chromowany

22.10.130

Czarny anodowany

22.10.132



MODEL 4-STRONNY 90°

Nieprzelotowy

Wykonanie

Znal

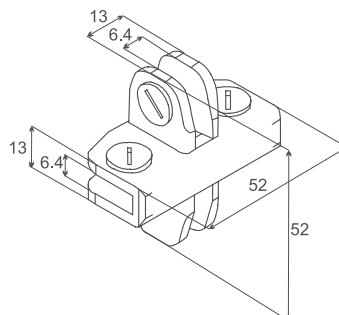
Nr katalogowy

Chromowany

22.10.140

Czarny anodowany

22.10.142



ZAWIASA DO DRZWI SZKLANYCH

Podwójna
Otwarta 60 mm x wysokość 40 mm

Wykonanie

Znal

Nr katalogowy

Chromowany 22.10.010

Mosiądzowany 22.10.011



ZAWIASA DO DRZWI SZKLANYCH

Pojedyncza
Otwarta 60 mm x wysokość 22 mm

Wykonanie

Znal

Nr katalogowy

Chromowany 22.10.020

Czarny anodowany 22.10.022



ŁĄCZNIK DO SZKŁA 2-STRONNY 90°

33 x 33 x wysokość 22 mm

Wykonanie

Znal

Nr katalogowy

Chromowany 22.10.060

Czarny anodowany 22.10.062



ŁĄCZNIK DO SZKŁA 3-STRONNY „T”

52 x 34 x wysokość 22 mm

Wykonanie

Znal

Nr katalogowy

Mosiądzowany 22.10.041

Czarny anodowany 22.10.042



ŁĄCZNIK DO SZKŁA 4-STRONNY 90°

52 x 52 x wysokość 22 mm

Wykonanie

Znal

Nr katalogowy

Chromowany 22.10.050

Mosiądzowany 22.10.051

Czarny anodowany 22.10.052



ŁĄCZNIK DO SZKŁA 4-STRONNY 90°

Nieprzelotowy

Do łączenia krawędzi górnych/dolnych
52 x 52 x wysokość 22 mm

Wykonanie

Znal

Nr katalogowy

Chromowany 22.10.055



ŁĄCZNIK 2-STRONNY SZKŁO-SZKŁO „CLAW”

Wymagane wiercenie w szkłe

Materiał

Stal 2 mm niklowana

Wymiary

35x35 mm

Otwór

Ø 6 mm, 30 mm od środka otworu do krawędzi
+ grubość szkła

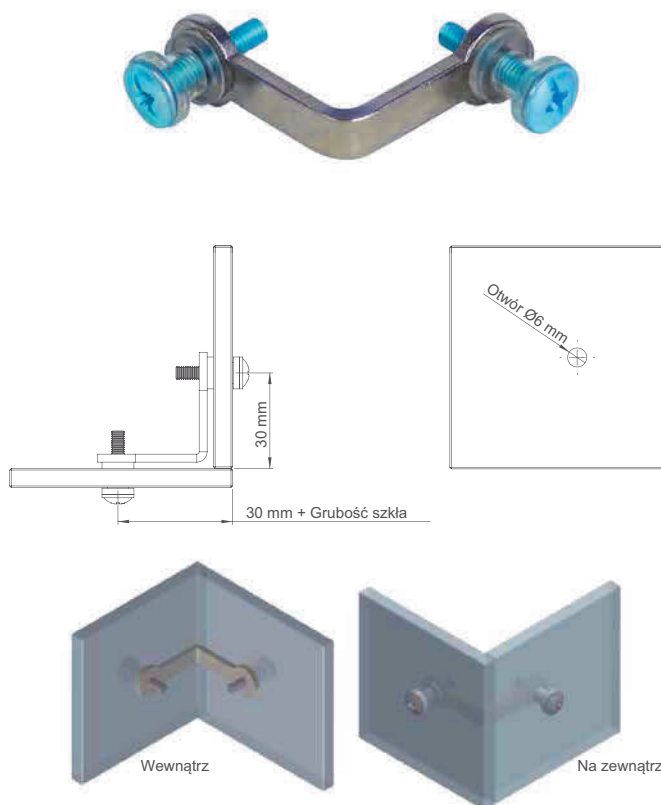
Grubość szkła

4-8 mm

Nr katalogowy

22.10.090

W komplecie przezroczyste podkładki i tulejki



ŁĄCZNIK 3-STRONNY SZKŁO-SZKŁO „CLAW”

ŁĄCZNIK 3-STRONNY SZKŁO-SZKŁO „CLAW”

Wymagane wiercenie w szkłe

Materiał

Stal 2 mm niklowana

Wymiary

35x35x35mm

Otwór

Ø 6 mm, 30 mm od środka otworu do krawędzi
+ grubość szkła

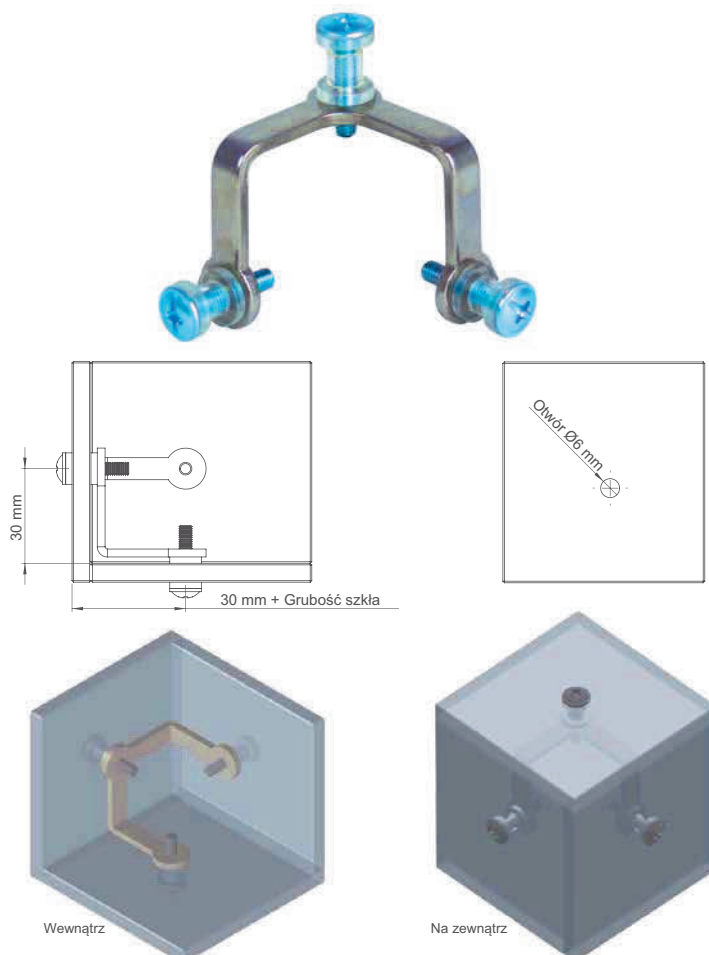
Grubość szkła

4-8mm

Nr katalogowy

22.10.091

W komplecie przezroczyste podkładki i tulejki



MODEL 2-STRONNY 90°

Do szkła grubości 4-6 mm
Wymiary 30 x 30 x 25 mm

Wykonanie

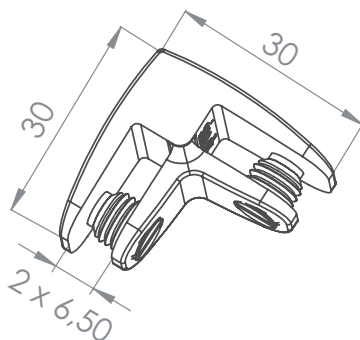
Znał, śruby z miękką końcówką

Nr katalogowy

Chromowany 22.10.105

Kolor aluminium 22.10.106

Inne wykończenia na zamówienie



OKUCIA DO SZKŁA
PASSION



MODEL 3-stronny „T”

Do szkła grubości 4-6 mm
Wymiary 50 x 30 x 25 mm

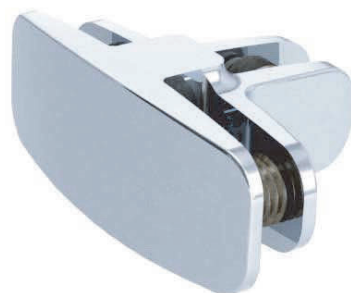
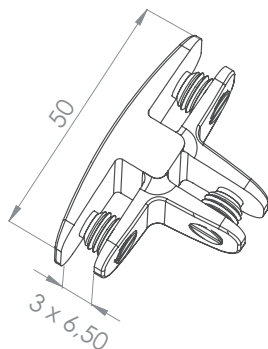
Wykonanie

Znał, śruby z miękką końcówką

Nr katalogowy

Chromowany 22.10.115

Kolor aluminium 22.10.116



MODEL 4-STRONNY 90°

Do szkła grubości 4-6 mm
Wymiary 50 x 50 x 25 mm

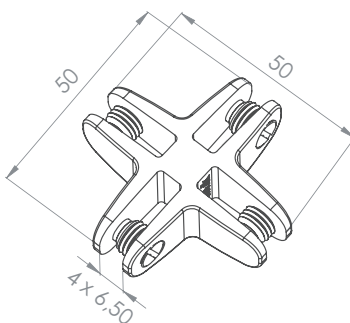
Wykonanie

Znał, śruby z miękką końcówką

Nr katalogowy

Chromowany 22.10.125

Kolor aluminium 22.10.126



MODEL 3-STRONNY „T”

Nieprzewodowy
Do szkła grubości 4-6 mm
Wymiary 50 x 44 x 25 mm

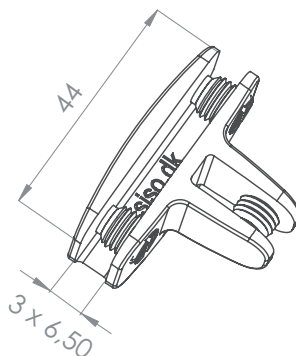
Wykonanie

Znał, śruby z miękką końcówką

Nr katalogowy

Chromowany 22.10.135

Kolor aluminium 22.10.136



MODEL 4-STRONNY 90°

Nieprzewodowy
Do szkła grubości 4-6 mm
Wymiary 50 x 44 x 25 mm

Wykonanie

Znał, śruby z miękką końcówką

Nr katalogowy

Chromowany 22.10.144

Kolor aluminium 22.10.145

