

# OKUCIA DO MEBLI TAPICEROWANYCH

**GRYC®**

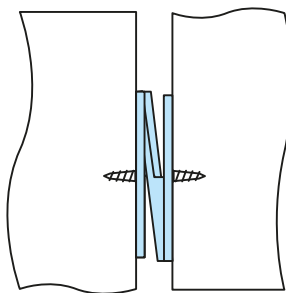
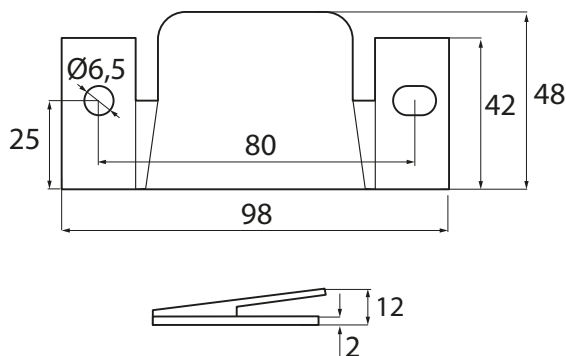


- łączniki do sof
- inne akcesoria

## ŁĄCZNIK DO SOF

Art.	Wymiary	Grubość	Wykonanie
001.000.022-1	98 x 48	2	Stal ocynkowana
001.000.022-2	98 x 48	1,8	Stal ocynkowana

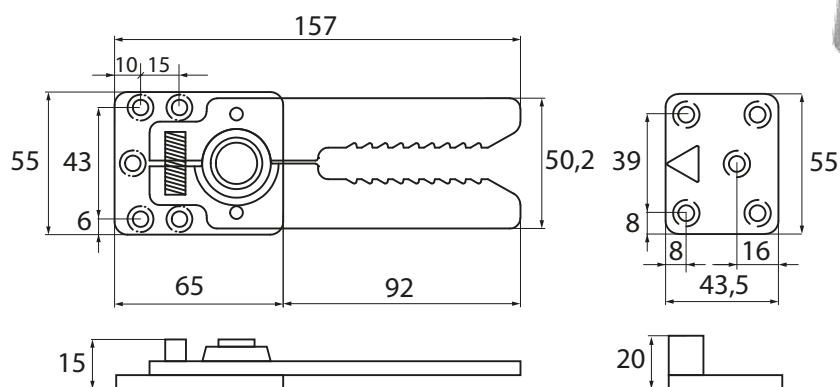
## ŁĄCZNIKI DO SOF



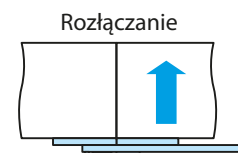
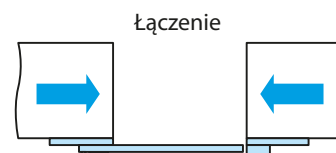
## ŁĄCZNIK DO SOF

Art.	Wymiary	Wykonanie
001.000.002	157 x 55	Stal ocynkowana

Średnica otworów mocujących Ø6 mm



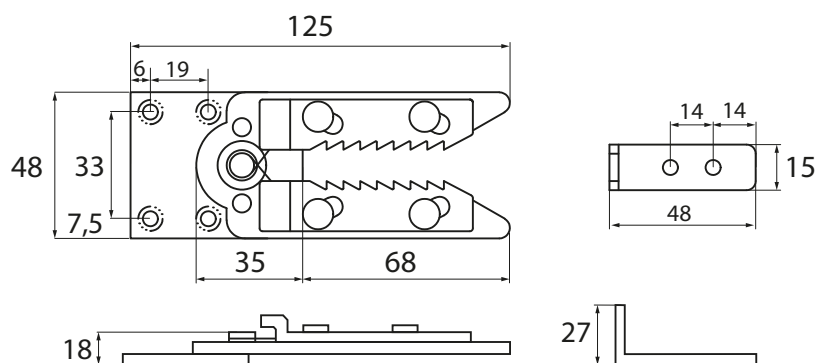
Sprężyna blokady



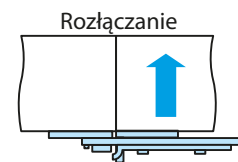
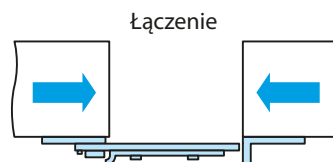
## ŁĄCZNIK DO SOF

Art.	Wymiary	Wykonanie
001.000.012	125 x 48	Stal ocynkowana

Średnica otworów mocujących Ø6 mm



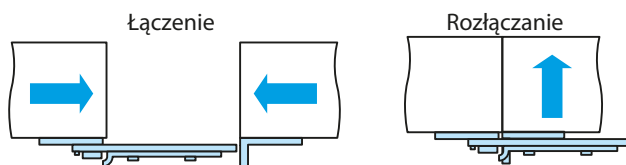
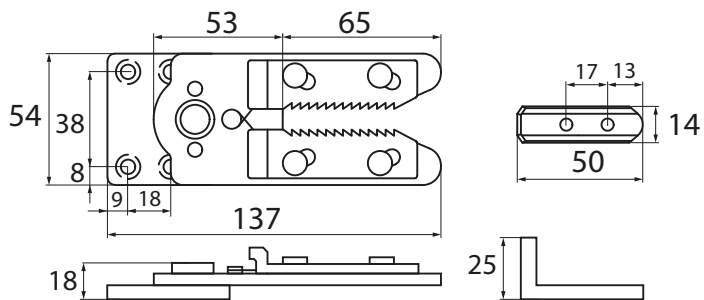
Sprężyna blokady



## ŁĄCZNIK DO SOF

Art.	Wymiary	Wykonanie
001.000.010	137 x 54	Stal ocynkowana

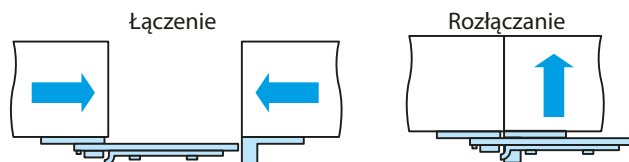
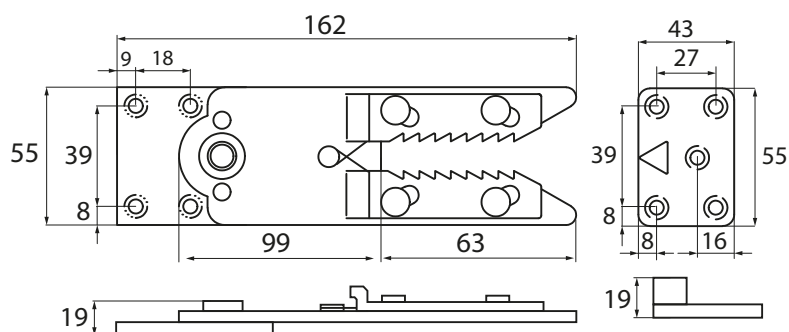
Średnica otworów mocujących  $\varnothing 6$  mm



## ŁĄCZNIK DO SOF

Art.	Wymiary	Wykonanie
001.000.011	162 x 55	Stal ocynkowana

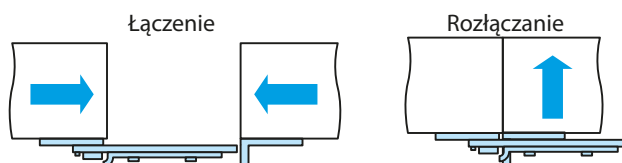
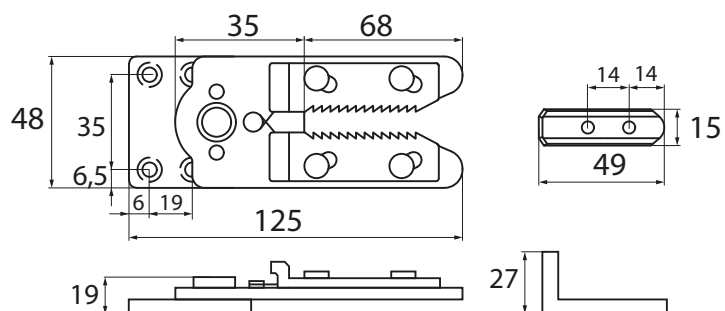
Średnica otworów mocujących  $\varnothing 6$  mm



## ŁĄCZNIK DO SOF

Art.	Wymiary	Wykonanie
001.000.024	125 x 48	Stal ocynkowana

Średnica otworów mocujących  $\varnothing 6$  mm

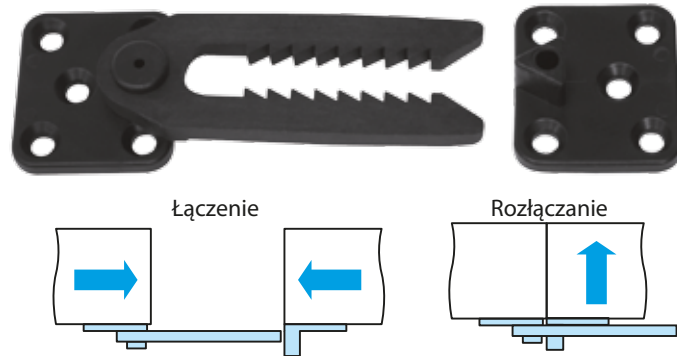
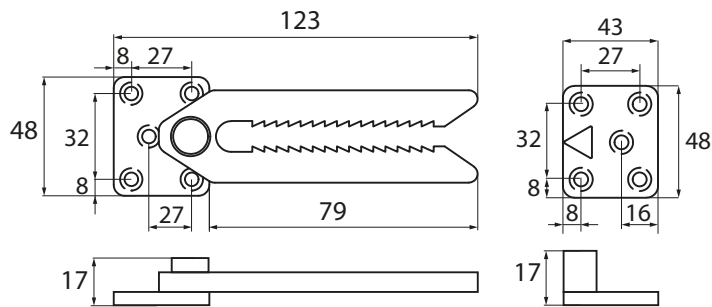




## ŁĄCZNIK DO SOF

Art.	Wymiary	Wykonanie
001.000.008	123 x 48	Tworzywo czarne

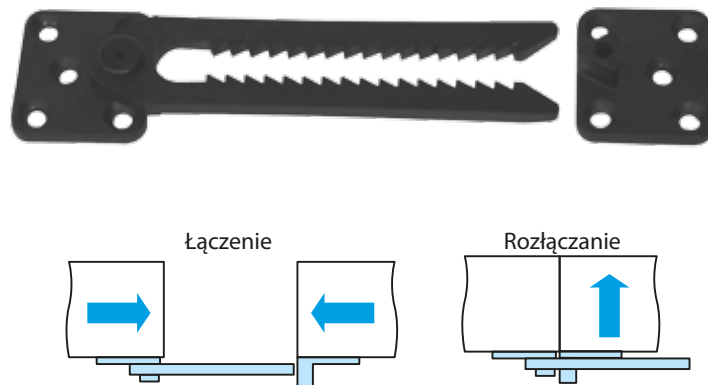
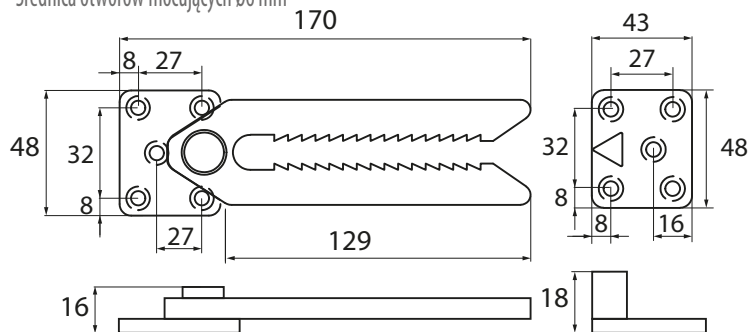
Średnica otworów mocujących  $\varnothing 6$  mm



## ŁĄCZNIK DO SOF

Art.	Wymiary	Wykonanie
001.000.009	170 x 48	Tworzywo czarne

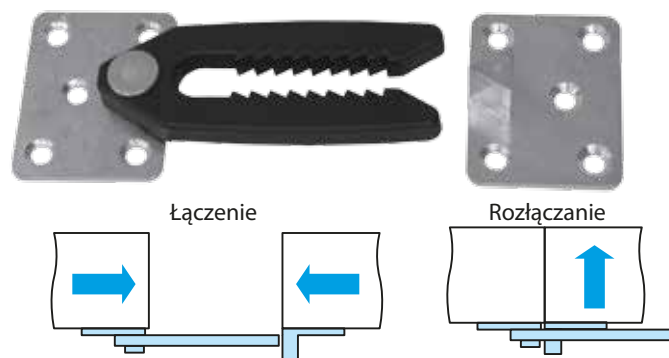
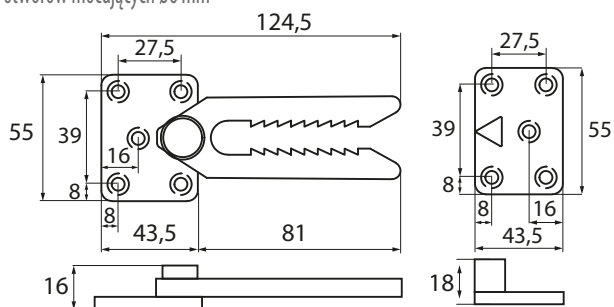
Średnica otworów mocujących  $\varnothing 6$  mm



## ŁĄCZNIK DO SOF

Art.	Wymiary	Wykonanie
001.000.004	124,5 x 55	Tworzywo czarne/Stal ocynkowana

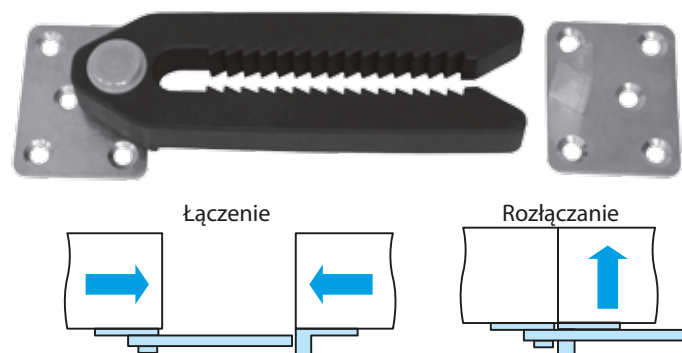
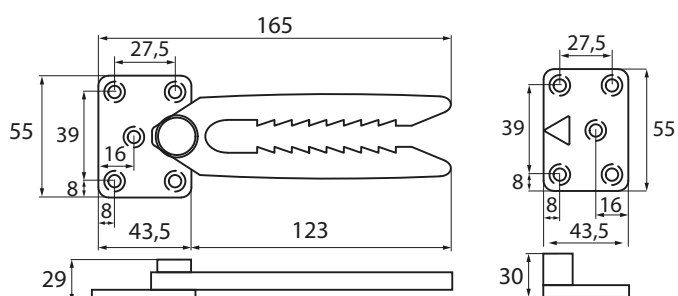
Średnica otworów mocujących  $\varnothing 6$  mm



## ŁĄCZNIK DO SOF

Art.	Wymiary	Wykonanie
001.000.005	165 x 55	Tworzywo czarne/Stal ocynkowana

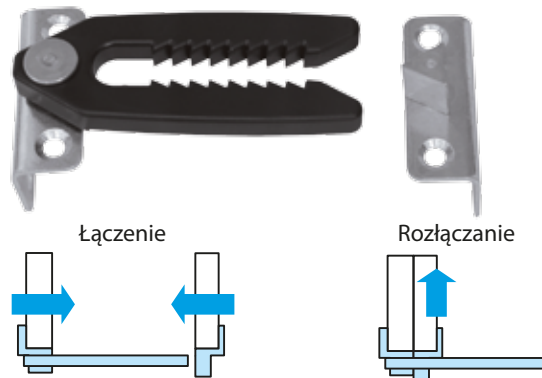
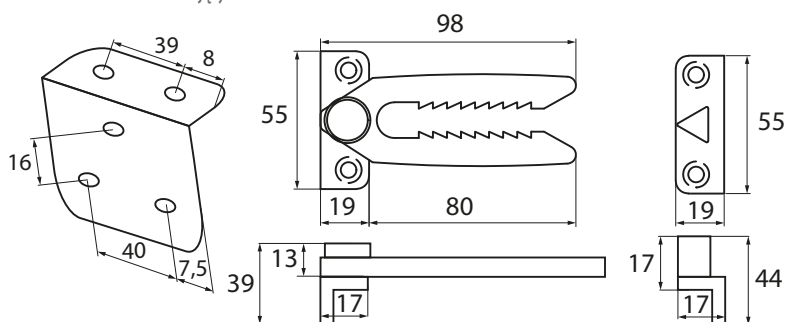
Średnica otworów mocujących  $\varnothing 6$  mm



## ŁĄCZNIK DO SOF

Art.	Wymiary	Wykonanie
001.000.007	98 x 55	Tworzywo czarne/Stal ocynkowana

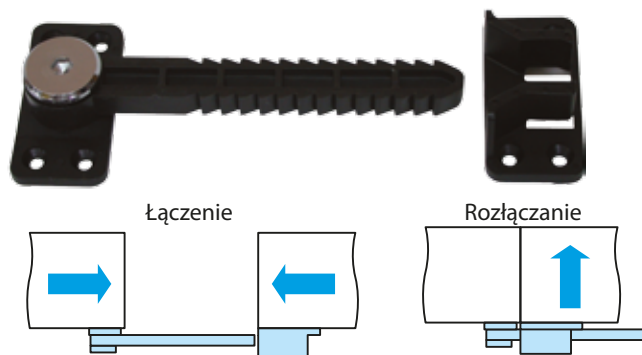
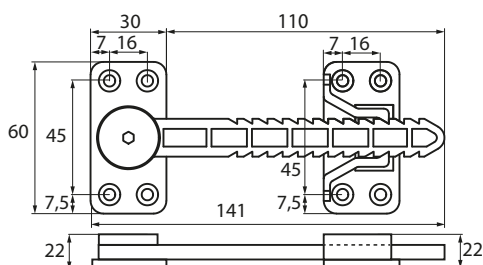
Średnica otworów mocujących  $\varnothing 6$  mm



## ŁĄCZNIK DO SOF

Art.	Wymiary	Wykonanie
001.000.006	141 x 60	Tworzywo czarne/Stal chromowana

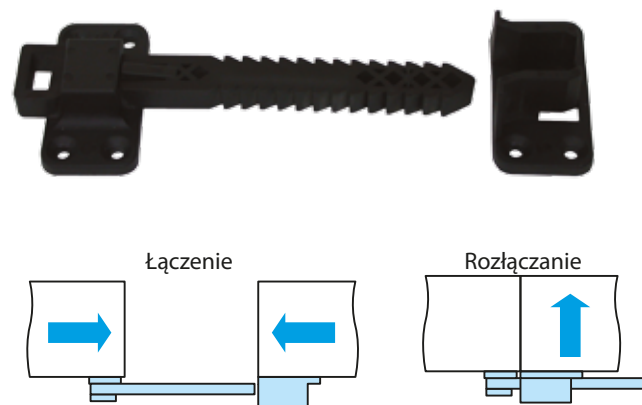
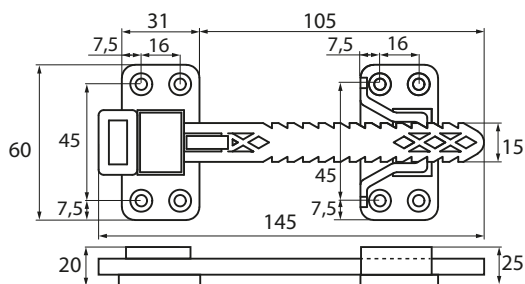
Średnica otworów mocujących  $\varnothing 6$  mm



## ŁĄCZNIK DO SOF

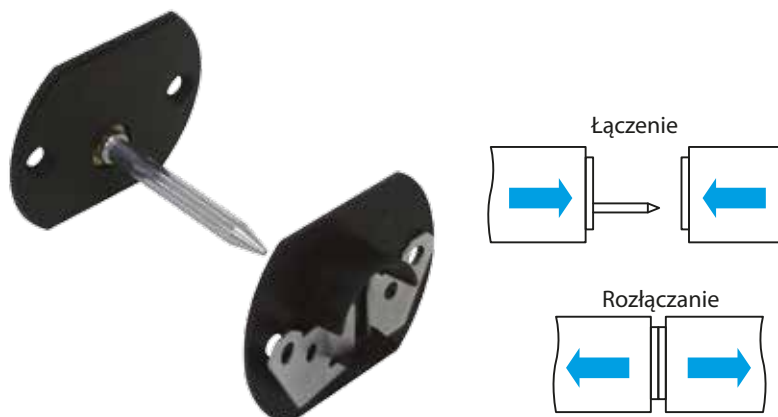
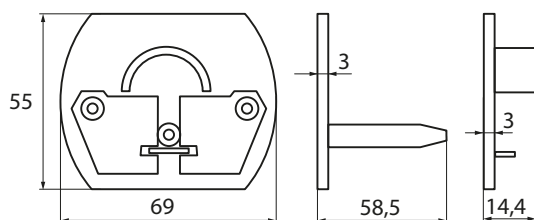
Art.	Wymiary	Wykonanie
001.000.013	145 x 60	Tworzywo czarne

Średnica otworów mocujących  $\varnothing 6$  mm



## ŁĄCZNIK DO SOF

Art.	Wykonanie
001.000.014	Tworzywo czarne/Stal ocynkowana

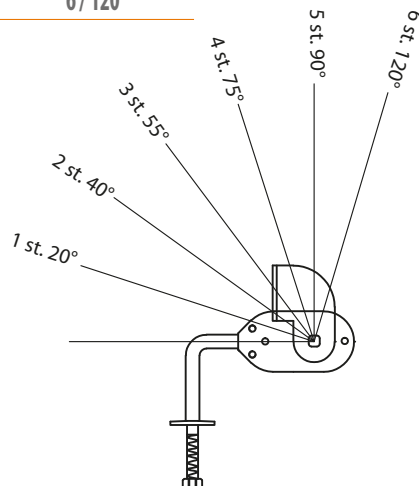
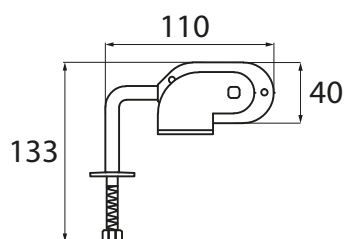


## MECHANIZM ZAGŁÓWKA

## MECHANIZMY ZAGŁÓWKÓW

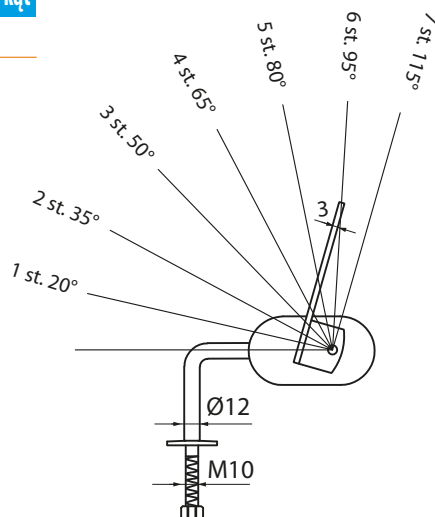
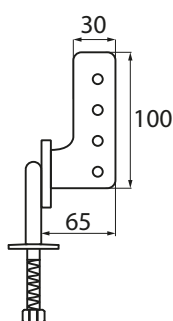
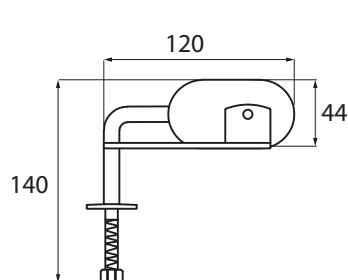
Art.	Wymiary	Wykonanie	Ilość poz./Ostatni kąt
005.250.031	133 x 110	Stal ocynkowana	6 / 120°

Elementy widoczne - chromowane



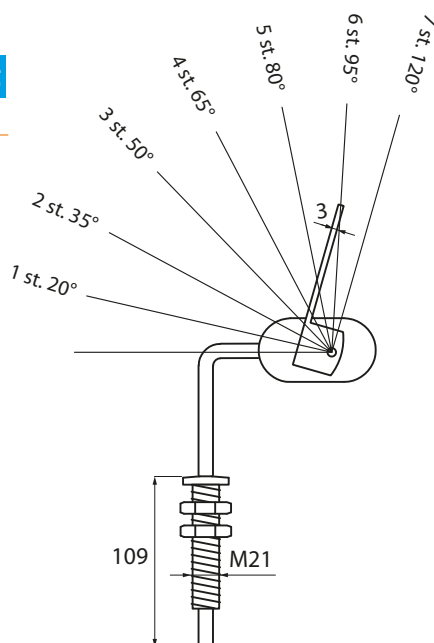
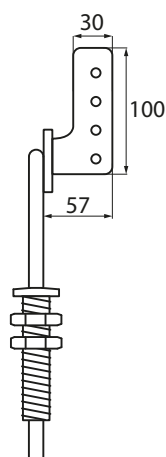
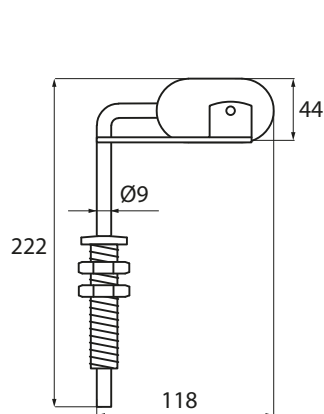
## MECHANIZM ZAGŁÓWKA

Art.	Wymiary	Wykonanie	Ilość poz./Ostatni kąt
005.250.068	140 x 120	Stal ocynkowana	7 / 115°



## MECHANIZM ZAGŁÓWKA

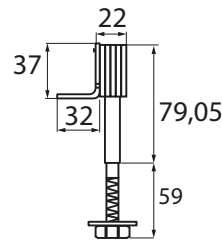
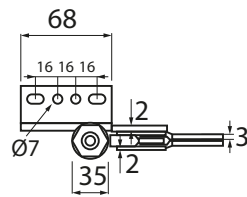
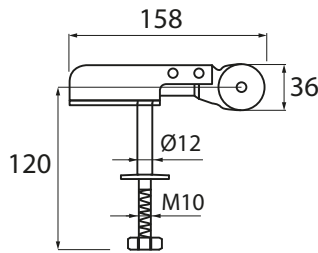
Art.	Wymiary	Wykonanie	Ilość poz./Ostatni kąt
005.250.071	220 x 118	Stal ocynkowana	7 / 120°



## MECHANIZM ZAGŁÓWKA

Art.	Wymiary	Wykonanie	Ostatni kąt
005.250.002	120 x 158	Stal ocynkowana	165°

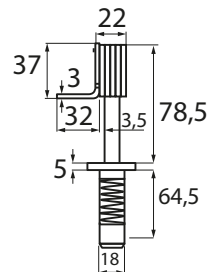
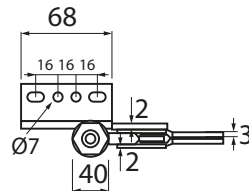
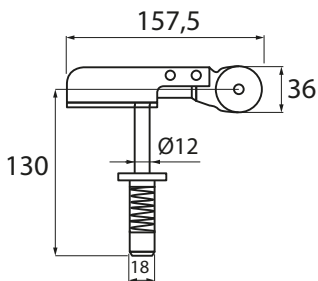
180° na zamówienie



## MECHANIZM ZAGŁÓWKA

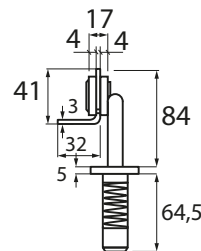
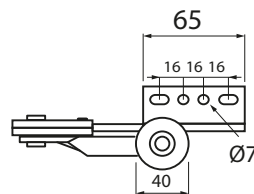
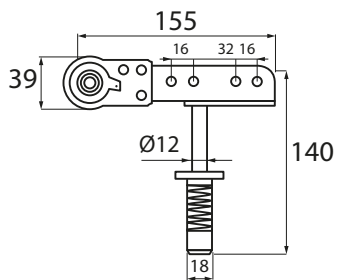
Art.	Wymiary	Wykonanie	Ostatni kąt
005.250.003	130 x 157,5	Stal ocynkowana	165°

180° na zamówienie



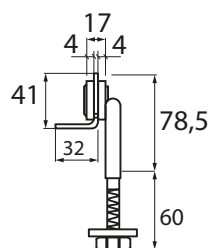
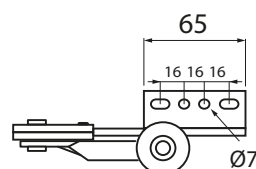
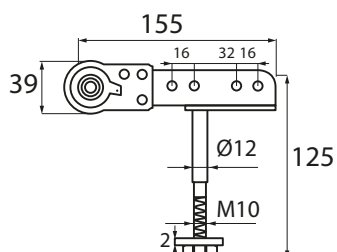
## MECHANIZM ZAGŁÓWKA

Art.	Wymiary	Wykonanie	Ostatni kąt
005.250.010	140 x 155	Stal ocynkowana	180°



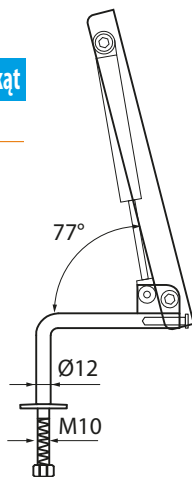
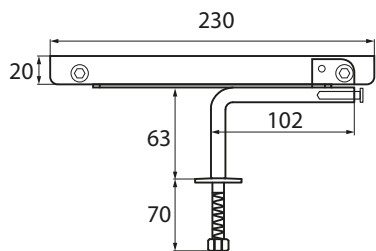
## MECHANIZM ZAGŁÓWKA

Art.	Wymiary	Wykonanie	Ostatni kąt
005.250.011	125 x 155	Stal ocynkowana	180°



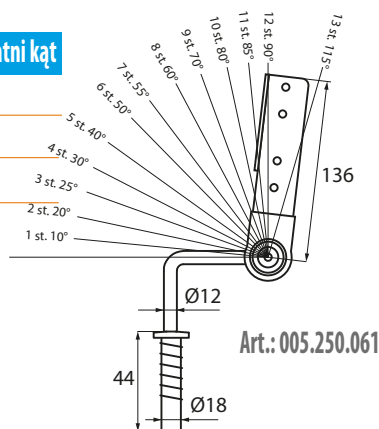
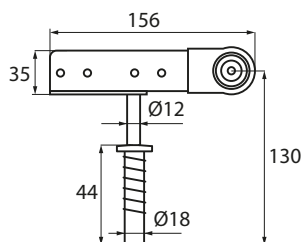
## MECHANIZM ZAGŁÓWKA

Art.	Wymiary	Wykonanie	Ilość poz./Ostatni kąt
005.250.066	133 x 230	Stal ocynkowana	1/77°

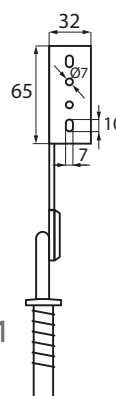


## MECHANIZM ZAGŁÓWKA

Art.	Wymiary	Wykonanie	Ilość poz./Ostatni kąt
005.250.060	130 x 156	Stal ocynkowana	8
005.250.061	130 x 156	Stal ocynkowana	13/115°
005.250.062	130 x 156	Stal ocynkowana	15

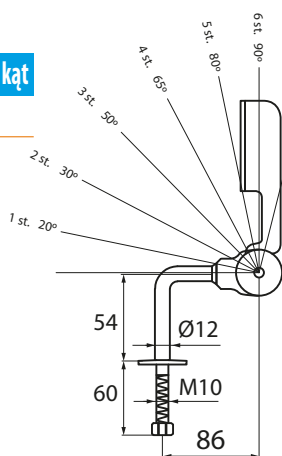
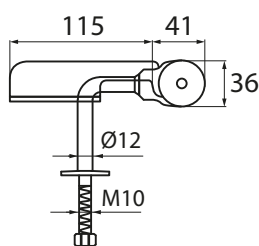


Art.: 005.250.061



## MECHANIZM ZAGŁÓWKA

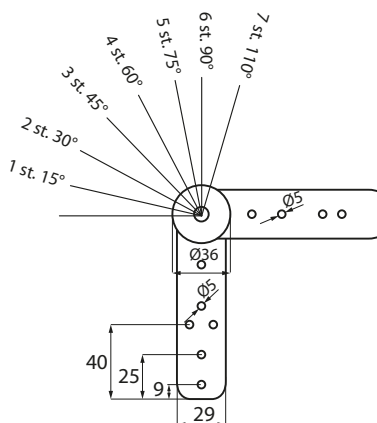
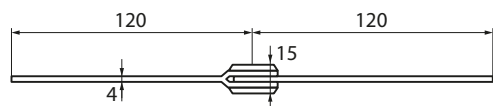
Art.	Wymiary	Wykonanie	Ilość poz./Ostatni kąt
005.250.065	114 x 156	Stal ocynkowana	7/110°



## MECHANIZMY PODŁOKIETNIKÓW

### MECHANIZM PODŁOKIETNIKA

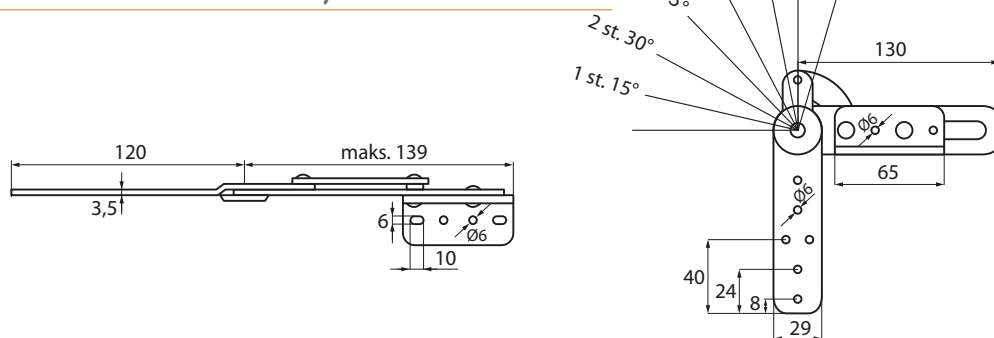
Art.	Wymiary	Wykonanie	Ilość poz./Ostatni kąt
005.250.101	120 x 120	Stal ocynkowana	7/110°





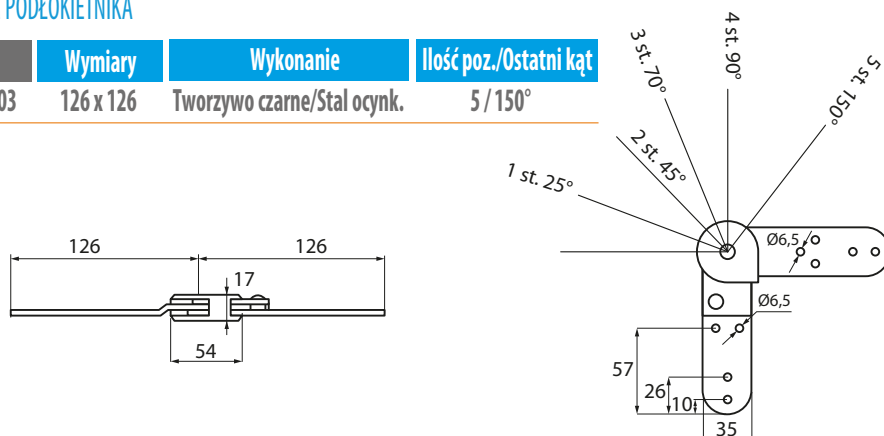
## MECHANIZM PODŁOKIETNIKA

Art.	Wymiary	Wykonanie	Ilość poz./Ostatni kąt
005.250.102	120 x 130	Stal ocynkowana	7 / 110°



## MECHANIZM PODŁOKIETNIKA

Art.	Wymiary	Wykonanie	Ilość poz./Ostatni kąt
005.250.103	126 x 126	Tworzywo czarne/Stal ocynk.	5 / 150°

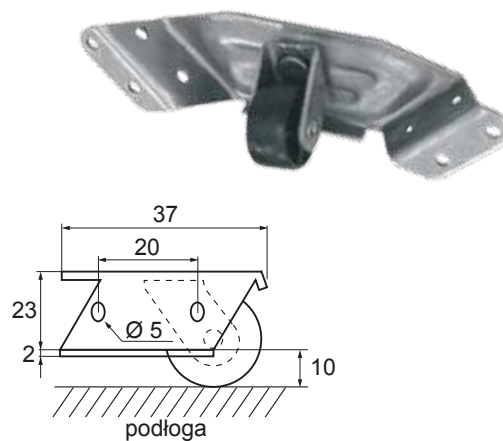
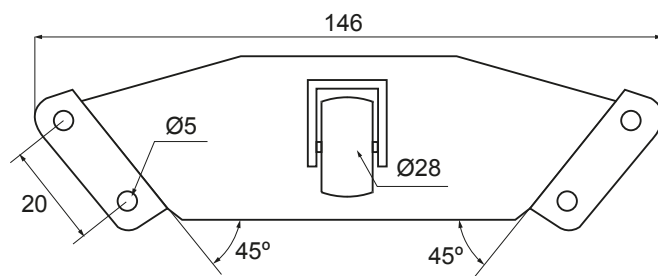


## NAROŻNA ROLKA OBROTOWA

## ROLKI I KÓŁKA

Art.	Materiał
08.06.100-0	Stal/Czarny plastik

Montaż w narożniku cokołu. Wzmacnia element mebla.

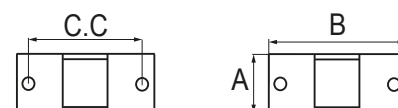
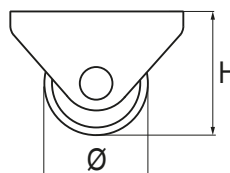


## ROLKI

Art.	Kolor	Średnica Ø	Wysokość H	Odległość C.C	Wymiary A/B
08.06.010-9	Biały	25 mm	28 mm	32 mm	19/42 mm
08.06.020	Biały	29 mm	30 mm	32 mm	19/42 mm
08.06.025-1	Biały	29 mm	32 mm	32 mm	19/42 mm
08.06.027-0	Czarny	25 mm	28,6 mm	32 mm	19/42 mm
08.06.040-0	Szary	25 mm	28 mm	32 mm	19/42 mm
08.06.042-0	Szary	32 mm	39 mm	46 mm	20/58 mm
08.06.044-0	Szary	40 mm	43 mm	46 mm	20/58 mm

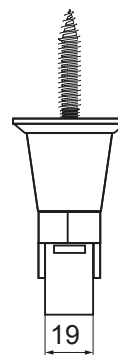
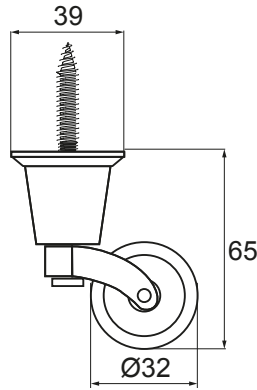
### Materiał

Kółko: tworzywo z nakładką z gumy w różnych kolorach  
 Obejma: stal ocynkowana  
 Udźwig: 25 kg



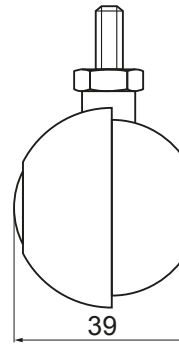
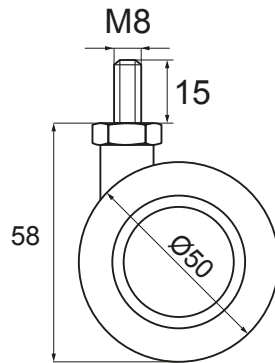
## KÓŁKO ANTYCZNE MOSIĘŻNE „BRASCELLA”

Art.	Wykonanie	Udźwig
08.05.221	Mosiądz polerowany	50 kg



## KÓŁKO

Art.	Wykonanie
08.12.410-0	Stal



## ŚLIZGI I ŚLIZGACZE

### ŚLIZGACZ WBIJANY STALOWY

Art.	Materiał	Rodzaj	Wymiar
10.22.020	Stal	Z gwoździem	Ø13 mm
10.22.040	Stal	Z gwoździem	Ø15 mm
10.22.050	Stal	Z gwoździem	Ø16 mm
10.22.060	Stal	Z gwoździem	Ø18 mm
10.22.070	Stal	Z gwoździem	Ø20 mm
10.22.080	Stal	Z gwoździem	Ø23 mm
10.22.090	Stal	Z gwoździem	Ø25 mm
10.22.100	Stal	Z gwoździem	Ø28 mm
10.22.110	Stal	Z gwoździem	Ø30 mm
10.22.120	Stal	Z gwoździem	Ø35 mm



### ŚLIZGACZ WBIJANY Z TRZEMA ZĘBAMI

Art.	Materiał	Rodzaj	Wymiar
10.23.020	Stal	Z trzema zębami	Ø13 mm
10.23.030	Stal	Z trzema zębami	Ø15 mm
10.23.040	Stal	Z trzema zębami	Ø18 mm




### ŚLIZGACZ WBIJANY PLASTIKOWY

Art.	Materiał	Rodzaj	Rodzaj	Wymiar
10.25.011	Polietylen/Stal	Biały	Pojedynczy z gwoździem	Ø10 mm
10.25.018	Polietylen/Stal	Biały	Pojedynczy z gwoździem	Ø13 mm
10.25.020/021	Polietylen/Stal	Biały/Brąz	Pojedynczy z gwoździem	Ø15 mm
10.25.030/031	Polietylen/Stal	Biały/Brąz	Pojedynczy z gwoździem	Ø18 mm
10.25.048/049	Polietylen/Stal	Brąz/Biały	Pojedynczy z gwoździem	Ø21 mm
10.25.050	Polietylen/Stal	Biały	Pojedynczy z gwoździem	Ø22 mm
10.25.058	Polietylen/Stal	Brąz	Pojedynczy z gwoździem	Ø28 mm
004.000.060	Polietylen/Stal	Czarny	Podwójny z 2 gwoździami	44 x 15 x 6 mm



## FILC SAMOPRZYLEPNY

Kolor	Wymiary	±	
Biały/Brąz	30 x 30	3,5	21 szt./listek
Biały/Brąz	50 x 50	3,5	8 szt./listek
Biały/Brąz	Ø12	3,5	128 szt./listek
Biały/Brąz	Ø18	3,5	40 szt./listek
Biały/Brąz	Ø20	3,5	50 szt./listek
Biały/Brąz	Ø28	3,5	24 szt./listek
Szary	Ø45	3,5	10 szt./listek
Brąz	Ø50	3,5	4 szt./listek
Biały/Brąz	180 x 50	3,5	1 pasek



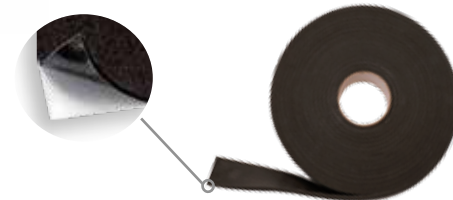
**Materiał**  
Włókna syntetyczne

**Zalety**  
Trwałość, prostota użycia, wysoka jakość filcu

# GRYC®

## FILCZ ROLKI

Kolor	Szer./gr.	
Brązowy/Szary	80 x 3,5 mm	25 m



Minimalna ilość zamówienia - 1 listek. Inne wymiary i kolory na zamówienie

## ŚLIZGACZE

Art.	Materiał	Wykonanie	H	Ø	A	B x B	C - C	Udźwig
09.01.063-0	Nylon/stal	Chrom	45 mm	55 mm	Ø4 mm	38 x 38 mm	26 mm	50 kg
09.01.065-0	Nylon/stal	Chrom	46 mm	65 mm	Ø5 mm	38 x 38 mm	26 mm	50 kg
09.01.066-0	Nylon/stal	Chrom	62 mm	63 mm	Ø5 mm	42 x 42 mm	32 mm	50 kg
09.01.067-0	Nylon/stal	Chrom/mat	54 mm	70 mm	Ø5 mm	42 x 42 mm	32 mm	50 kg



Art.: 09.01.063-0



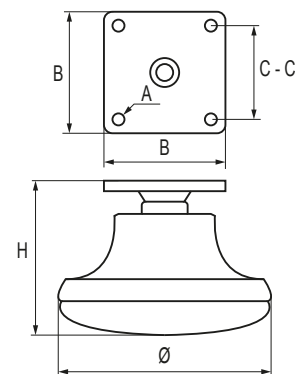
Art.: 09.01.065-0



Art.: 09.01.066-0



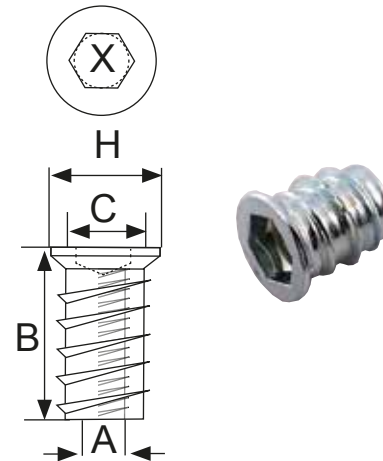
Art.: 09.01.067-0



## MUFA WKRĘCANA „M”

Rodzaj Wkręcana kluczem ampulowym. Ze stożkowym kołnierzem

Art.	Materiał	Wykonanie	A	B	C	X-ampul.	H = śr. kołnierza
12.10.258	Stal	Biały ocynk	M6	12 mm	Ø8 mm	6 x 2mm	Ø9,8 mm
12.10.259	Stal	Biały ocynk	M6	12 mm	Ø8 mm	6 x 3mm	Ø12 mm
12.10.260	Stal	Biały ocynk	M6	15 mm	Ø8 mm	6 x 3mm	Ø12 mm
12.10.265	Stal	Biały ocynk	M6	20 mm	Ø10 mm	6 x 3mm	Ø12 mm
12.10.270	Stal	Biały ocynk	M8	15 mm	Ø10 mm	8 x 3mm	Ø14 mm
12.10.290	Stal	Biały ocynk	M8	20 mm	Ø10 mm	8 x 3mm	Ø14 mm
12.10.292	Stal	Biały ocynk	M8	24 mm	Ø10 mm	8 x 3mm	Ø14 mm
12.10.293	Stal	Biały ocynk	M10	20 mm	Ø13 mm	10 x 3mm	Ø17 mm



## TRZPIENIE DWUGWINTOWE

Materiał Wykończenie  
Stal Żółty lub biały ocynk

Art.	Wymiary	Art.	Wymiary
12.13.000	M4 x 25 mm	12.13.037/38	M8 x 100 mm
12.13.001	M4 x 50 mm	12.13.150	M10 x 50 mm
12.13.006/08	M6 x 50 mm	12.13.160/61	M10 x 60 mm
12.13.016/17	M6 x 60 mm	12.13.170	M10 x 70 mm
12.13.022/23	M8 x 50 mm	12.13.180	M10 x 80 mm
12.13.027	M8 x 60 mm	12.13.190	M10 x 90 mm
12.13.031/32	M8 x 70 mm	12.13.200	M10 x 100 mm
12.13.035	M8 x 80 mm	12.13.205	M10 x 120 mm

Inne wymiary na zamówienie



Narzędzie do wkręcania trzpienia dwugwintowego



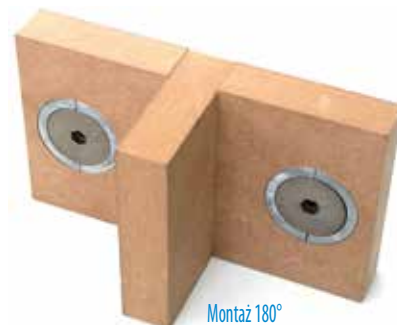
Art.	Wymiary
12.13.100	M6
12.13.105	M8
12.13.115	M10

## ZŁĄCZE "FUERTE" - MONTAŻ 90° lub 180°

Nazwa artykułu	Nr artykułu	Wymiary	Rodzaj
Mimośród	11.03.610	Ø35 x 17 mm	
Trzpień męski	11.03.620	M8 x 64 mm	
Trzpień męski	11.03.621	M8 x 74 mm	
Trzpień męski	11.03.625	M8 x 84 mm	
Trzpień żeński	11.03.660	M8	
Szpilka gwintow.	12.08.647-3(..)	M8	
Zasłepka brązowa	11.03.641	Ø40 mm	Z mocowaniem centralnym
Zasłepka beżowa	11.03.642	Ø40 mm	Z mocowaniem centralnym
Zasłepka czarna	11.03.643	Ø40 mm	Z mocowaniem centralnym
Zasłepka biała	11.03.644	Ø40 mm	Z mocowaniem centralnym
Zasłepka brązowa	11.03.640	Ø38 mm	Z mocowaniem w obwodzie
Klucz imbusowy	11.03.650	36 x 86 mm	



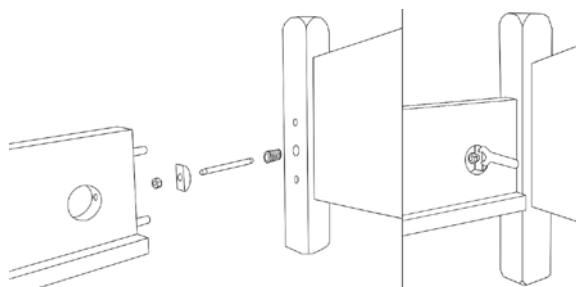
Montaż 90°



Montaż 180°

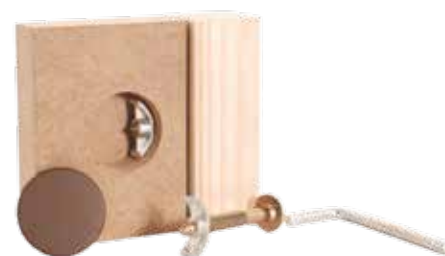
## ZŁĄCZE "MAXI LUNA"

Nazwa artykułu	Nr artykułu	Wymiary
Podkładka	11.04.230	Do otworu Ø40
Szpilka gwintowana	12.08.647	M6 x 95
Mufa dwugwintowa	12.10.176	Ø15 x M8 x 30 mm
Nakrętka	12.12.016	M8
Klucz płaski	12.06.150	13 mm
Zasłepka brązowa	11.04.247	do otworu Ø40 mm
Zasłepka biała	11.04.248	do otworu Ø40 mm
Zasłepka beżowa	11.04.249	do otworu Ø40 mm



## ZŁĄCZE "MINI LUNA"

Nazwa artykułu	Nr artykułu	Wymiary
Podkładka	11.04.232	M6 x 22mm
Śruba z łbem płaskim	12.00.902(..)	M6 x 25 do 120 mm z prowadzeniem 5 mm
Śruba z łbem kulistym	12.03.125-0(..)	M6 x 25 do 100 mm z prowadzeniem 5 mm
Zasłepka beżowa	11.04.244	Do otworu Ø30 mm
Zasłepka brązowa	11.04.245	Do otworu Ø30 mm
Zasłepka biała	11.04.246	Do otworu Ø30 mm
Klucz „Z” imbusowy	12.06.035	4 mm
Klucz „L” imbusowy	12.06.010	4 mm
Podkładka	11.04.243	Do śruby M6, otwór Ø30 mm
Podkładka	11.04.243-5	Do śruby M8, otwór Ø35 mm
Podkładka	11.04.200	Gwint M6, do otworu Ø30 mm
Podkładka	11.04.210	Gwint M8, do otworu Ø25 mm
Podkładka	11.04.215	Gwint M10, do otworu Ø25 mm
Zasłepka beżowa	11.04.244	Otwór Ø30 mm
Zasłepka brązowa	11.04.245	Otwór Ø30 mm
Zasłepka biała	11.04.246	Otwór Ø30 mm
Zasłepka brązowa	11.04.640	Otwór Ø35 mm
Podkładka złącza	11.04.242	Zamontowana nakrętka M8 otwór Ø40 mm





## ZŁĄCZE "ZIMAK"

Stosowane do niewidocznych połączeń o dużej wytrzymałości.  
Do montażu łóżek, stołów, skrzyń itp.

Art.	Materiał	Część
11.01.500	Znal	Żeńska
11.01.501	Znal	Męska

Montaż przy użyciu wkrętów 4 - 4,5 mm



## ZŁĄCZE DO ŁÓŻEK "REGULO"

Skład jednego kompletu  
1 część "Męska"  
1 część "Żeńska"

Art.	Materiał	Wykończenie
11.01.110	Stal	Żółty ocynk



## ZŁĄCZE MONTAŻOWE DO ŁĄCZENIA KRZESEŁ W RZĘDY

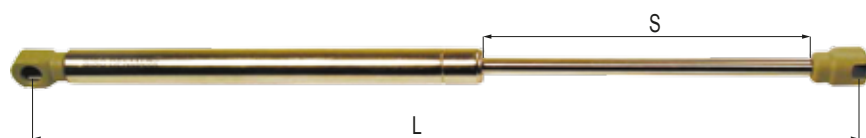
Art.	Materiał	Część
06.05.067	Czarny nylon	Żeńska
06.05.066	Czarny nylon	Męska

Wkręty dostępne osobno



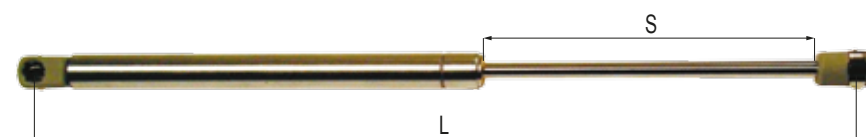
## PODNOŚNIK GAZOWY

Art.	L	S	Materiał	Udźwig
15.11.405	413 mm	162 mm	Stal	14 kg
15.11.410	413 mm	162 mm	Stal	16 kg
15.11.412	413 mm	162 mm	Stal nierdz.	16 kg
15.11.415	413 mm	162 mm	Stal	18 kg



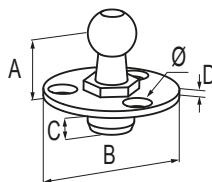
## SPOWALNIACZ GAZOWY

Art.	L	S	Materiał	Udźwig
15.11.450	413 mm	162 mm	Stal	14 kg
15.11.451	413 mm	162 mm	Stal nierdz.	Na zamówienie



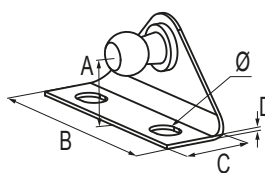
## ZACZEP OKRĄGŁY

Art.	Materiał	A	B	C	D	Ø
15.11.455	Stal	14 mm	28 mm	7 x Ø9,7 mm	1,5 mm	4,5 mm



## ZACZEP „L”

Art.	Materiał	A	B	C	D	Ø
15.11.456	Stal	14,5 mm	46 mm	14 mm	2 mm	Ø4 mm
15.11.457	Stal	16,5 mm	46 mm	14 mm	3 mm	Ø4,5 mm



## ZACZEP PŁASKI

Art.	Materiał	A	B	C	D	Ø	Rodzaj
15.11.460	Stal	18 mm	56 mm	18 mm	2 mm	9 x 6,8 mm	L
15.11.461	Stal	14 mm	56 mm	40 mm	2 mm	9 x 6,8 mm	Płaski

