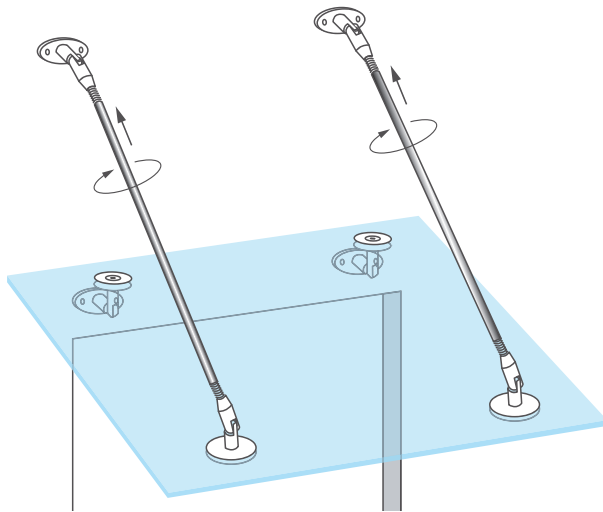
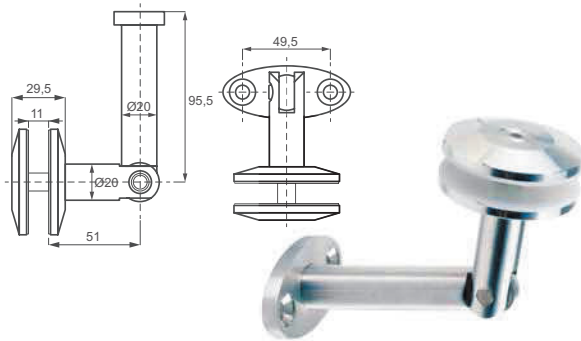


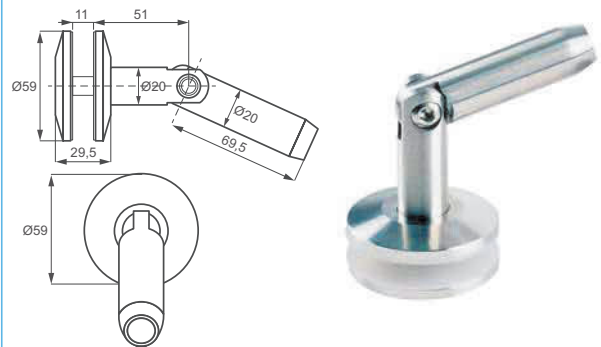
Materiał: stal nierdzewna 316
Grubość szkła: 12,76 mm
Maksymalny rozmiar szkła: 750 x 1500 mm
Wiercenie w szkłe: $\varnothing 12$ mm



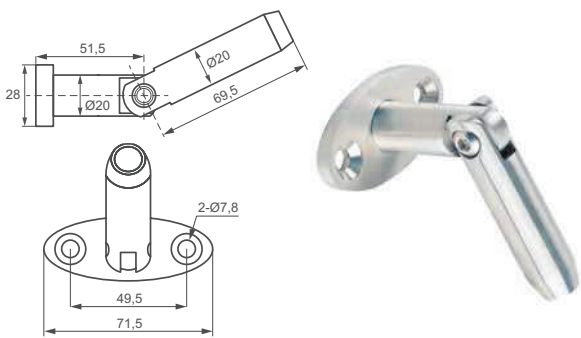
Mocowanie elewacja-szkło 22.10.500



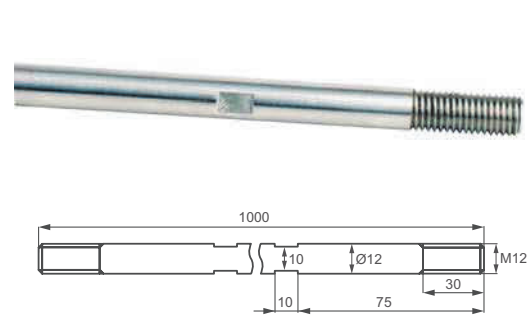
Mocowanie szkło-pręt 22.10.501



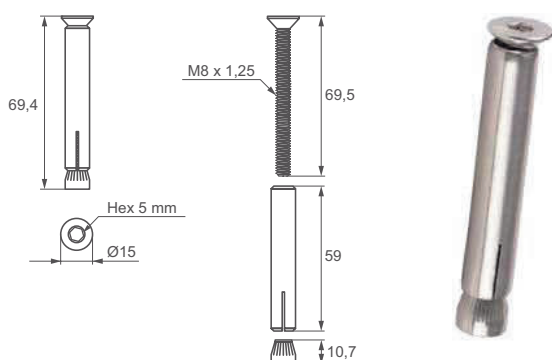
Mocowanie elewacja-drążek 22.10.502



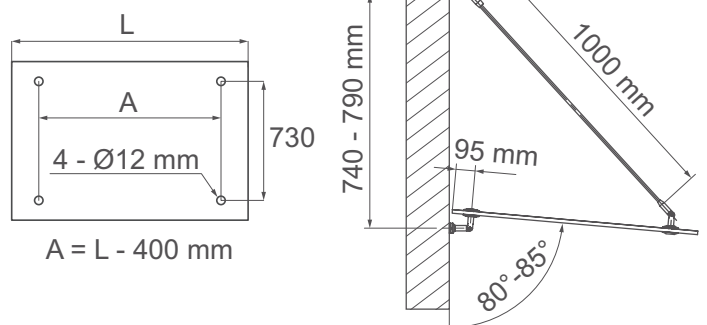
Pręt 22.10.503



Kołek rozporowy Stal nierdzewna 316, M8 x 1,25 x 70 mm 22.10.502-9



Wiercenie otworów w szkłe

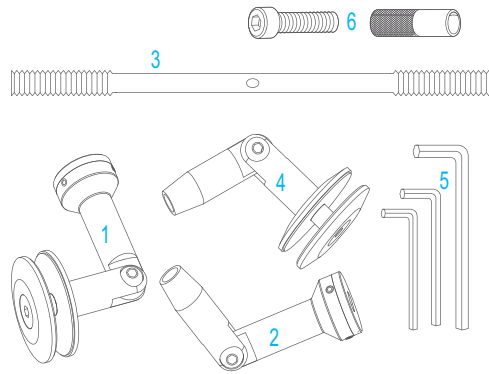


Materiał: stal nierdzewna
Maksymalny wymiar szkła: 1500 x 900 x 13-14 mm

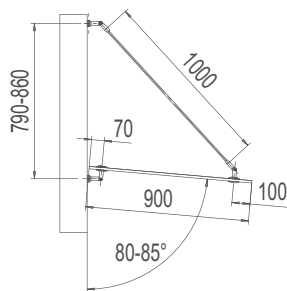
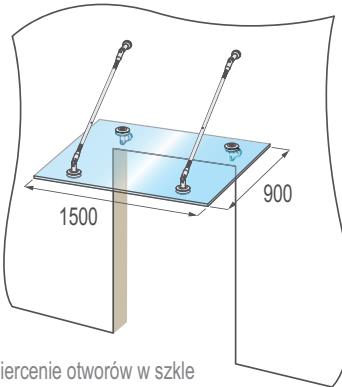
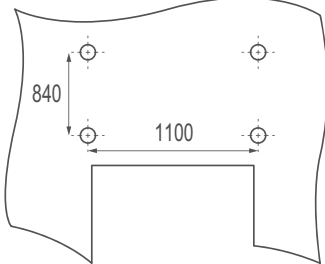
W skład kompletu wchodzi:

- 2 x mocowanie szkło-elewacja (1)
- 2 x mocowanie pręta do elewacji (2)
- 2 x pręt 1000 mm łączący (gwint lewy i prawy) (3)
- 2 x mocowanie pręta ze szkłem (4)
- Klucze imbusowe do montażu (5)
- Komplet śrub montażowych (6)

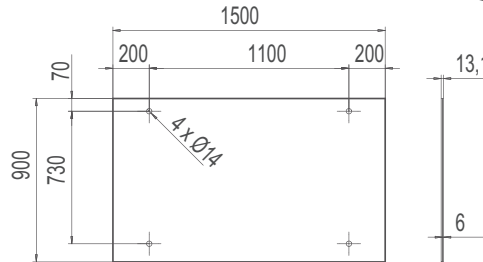
Nr katalogowy 011.100.002



Wiercenie otworów w elewacji



Wiercenie otworów w szkłe



WSPORNIKI DO DASZKÓW SZKLANYCH

Materiał: stal nierdzewna
Maksymalny wymiar szkła: 1500 x 900 mm
Udźwig: 150 kg
Waga zestawu: 2,80 kg

Nr katalogowy

Zastaw lewy i prawy 011.100.001

Śruby i kołki w komplecie

