

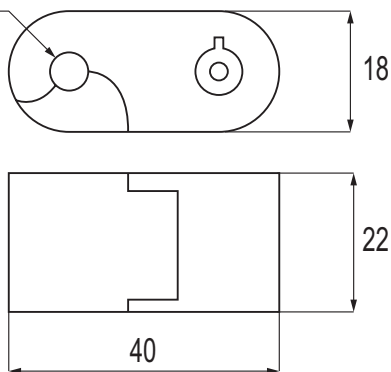
Wygodna w użyciu i funkcjonalna blokada zapewnia kontrolę nad wyeksponowanymi produktami znajdującymi się często w niewidocznych dla sprzedawcy miejscach sklepu. Uniemożliwia zdjęcie eksponowanego towaru przez niepożądanego klienta. Blokada działa w systemie klucza jedynolitego - obsługa jednym kluczem może otworzyć każdą z nich.

Charakterystyka

Dostępne do wieszaków o średnicy $\varnothing 6$ i $\varnothing 8$
 Wykonane z tworzywa sztucznego.
 Wieszaki dostępne osobno.

Art.	Materiał	Kolor	Rodzaj
010.001.099-1	Tworzywo sztuczne	Czarny	Blokada do wieszaka $\varnothing 6$
010.001.099-2	Tworzywo sztuczne	Czarny	Blokada do wieszaka $\varnothing 8$
010.001.099-0	Znal niklowany	Srebrny	Klucz do blokady

$\varnothing 6$ lub $\varnothing 8$



Konstrukcja blokady uniemożliwia zdjęcie jej bez klucza nawet z wieszaka z jednym prętem.

