



Mocowanie do drewna

Materiał: ABS/Stal

Zastosowanie:

Łącznik do mocowania nóg w stołach, szafach, sofach, łózkach itd.
Grubość nóg do 50 mm.
Otwory mocujące $\varnothing 5,5$ mm.

Zalety:

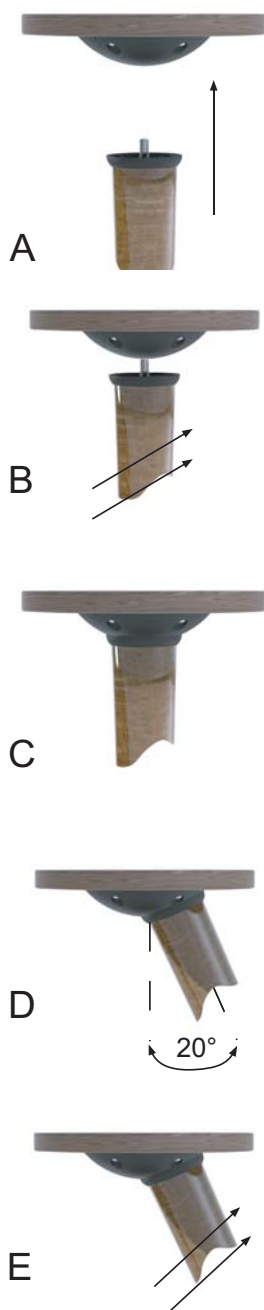
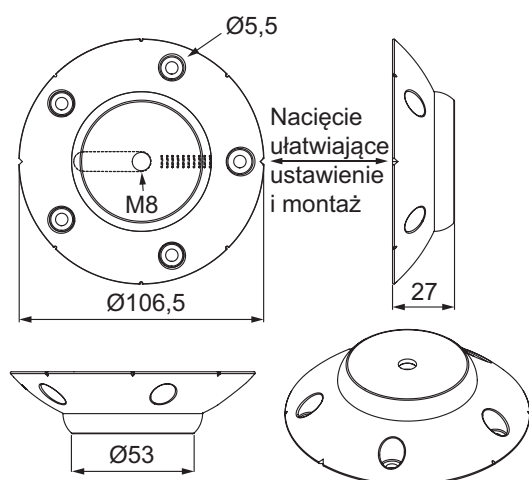
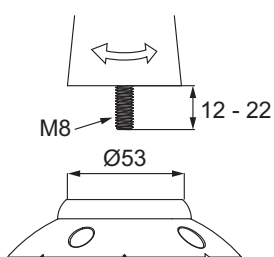
- możliwość ustawienia dowolnego kąta pochYLENIA nóg od $0^\circ - 20^\circ$
- pozwala na wy poziomowanie mebla w przypadku nierównego podłoża od 0 - 40 mm

Wykonanie:

Korpus ze wzmocnionego, czarnego ABS, mechanizm ze stali.
Śruba mocująca M8 ze stali.

Nr katalogowy

Czarny 06.11.100
Śruby montażowe do mebla dostępne osobno



Mocowanie do szkła

Materiał: aluminium

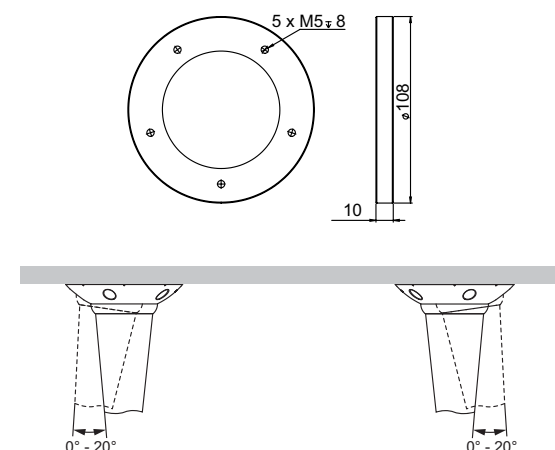
Wymiary: $\varnothing 108 \times 10$ mm

Zastosowanie:

Krażek aluminiowy mocowany do szklanego blatu przy pomocy kleju UV Bohle UV-Glue B 682-0. Konieczne użycie lampy UV. Śruby montażowe M5 x 8 mm.

Nr katalogowy:

Aluminium 06.11.121
Śruby montażowe do mebla dostępne osobno



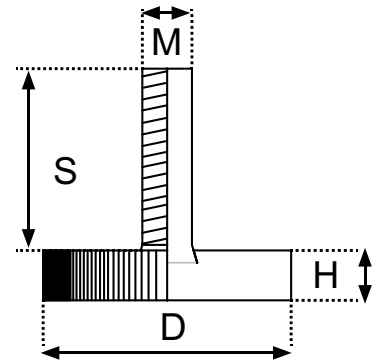
STOPKA MEBLOWA "ALPHA"

Material

Podstawa: czarny poliamid

Trzpień: stal ocynkowana

| Nr katalogowy | Wykończenie | D | H | M | S |
|---------------|------------------------|----------------------|----------------------|----------|-----------------------|
| | | Średnica podstawy mm | Wysokość podstawy mm | Gwint mm | Wysokość trzpienia mm |
| 10.16.006 | Czarny/Stal ocynkowana | Ø15 | 6 | M6 | 22 |
| 10.16.011 | Czarny/Stal ocynkowana | Ø20 | 6 | M6 | 22 |
| 10.16.016 | Czarny/Stal ocynkowana | Ø20 | 6 | M6 | 40 |
| 10.16.025 | Czarny/Stal ocynkowana | Ø25 | 6 | M6 | 22 |
| 10.16.027 | Czarny/Stal ocynkowana | Ø25 | 6 | M8 | 22 |
| 10.16.035 | Czarny/Stal ocynkowana | Ø32 | 8 | M8 | 22 |
| 10.16.040 | Czarny/Stal ocynkowana | Ø38 | 9 | M8 | 26 |
| 10.16.046 | Czarny/Stal ocynkowana | Ø44 | 10 | M8 | 26 |
| 10.16.120 | Czarny/Stal ocynkowana | Ø60 | 10 | M10 | 34 |



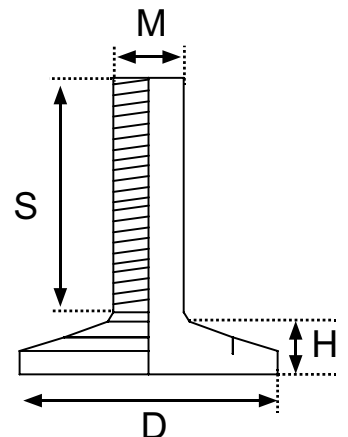
STOPKA MEBLOWA "MAU"

Material

Podstawa: czarny polipropylen

Trzpień: stal ocynkowana

| Nr katalogowy | Wykończenie | D | H | M | S |
|---------------|------------------------|----------------------|----------------------|----------|-----------------------|
| | | Średnica podstawy mm | Wysokość podstawy mm | Gwint mm | Wysokość trzpienia mm |
| 10.16.210 | Czarny/Stal ocynkowana | Ø20 | 7 | M6 | 20 |
| 10.16.214 | Czarny/Stal ocynkowana | Ø28 | 8 | M8 | 22 |
| 10.16.215 | Czarny/Stal ocynkowana | Ø28 | 8 | M8 | 38 |
| 10.16.230 | Czarny/Stal ocynkowana | Ø32 | 9 | M10 | 25 |

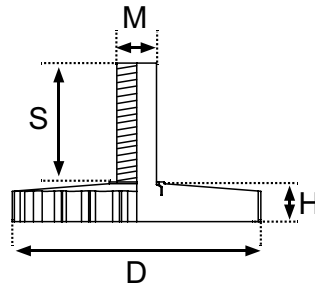


STOPKA MEBLOWA "VELA"

Materiał

Podstawa: czarny poliamid

Trzpień: stal ocynkowa



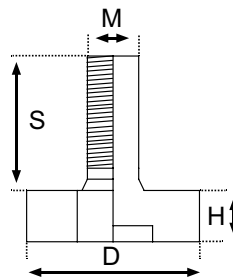
| Nr katalogowy | Wykończenie | D | H | M | S |
|---------------|-------------|-------------------------|-------------------------|-------------|--------------------------|
| | | Średnica podstawy mm | Wysokość podstawy mm | Gwint mm | Wysokość trzpienia mm |
| 10.15.220 | Czarny | Ø40 | 8 | M8 | 40 |
| 10.15.250 | Czarny | Ø50 | 8 | M8 | 40 |
| 10.15.260 | Czarny | Ø50 | 8 | M10 | 22 |

STOPKA MEBLOWA "OCTO"

Materiał

Podstawa: czarny poliamid

Trzpień: stal ocynkowa



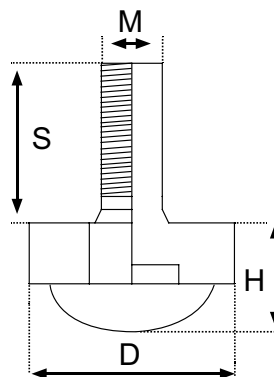
| Nr katalogowy | Wykończenie | D | H | M | S |
|---------------|-------------|-------------------------|-------------------------|-------------|--------------------------|
| | | Średnica podstawy mm | Wysokość podstawy mm | Gwint mm | Wysokość trzpienia mm |
| 10.17.135 | Czarny | Ø27 | 8 | M8 | 21 |
| 10.17.140 | Czarny | Ø27 | 9 | M10 | 35 |

STOPKA MEBLOWA "KWIAT"

Materiał

Podstawa: czarny polipropylen

Trzpień: stal ocynkowa



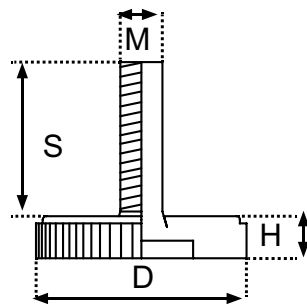
| Nr katalogowy | Wykończenie | D | H | M | S |
|---------------|-------------|-------------------------|-------------------------|-------------|--------------------------|
| | | Średnica podstawy mm | Wysokość podstawy mm | Gwint mm | Wysokość trzpienia mm |
| 005.000.100 | Czarny | Ø20 | 7 | M6 | 21 |

STOPKA MEBLOWA "BETA"

Material

Podstawa: czarny poliamid

Trzpień: stal ocynkowa



| Nr katalogowy | Wykończenie | D | H | M | S |
|---------------|-------------|----------------------|----------------------|----------|-----------------------|
| | | Średnica podstawy mm | Wysokość podstawy mm | Gwint mm | Wysokość trzpienia mm |
| 10.17.047 | Czarny | Ø20 | 7 | M6 | 6 |
| 10.17.053 | Czarny | Ø20 | 7 | M6 | 22 |

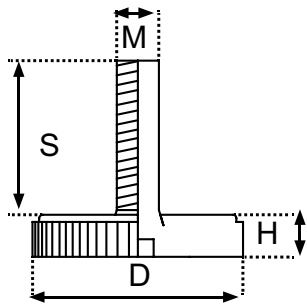


STOPKA MEBLOWA

Material

Podstawa: czarny poliamid

Trzpień: stal ocynkowa



| Nr katalogowy | Wykończenie | D | H | M | S |
|---------------|-------------|----------------------|----------------------|----------|-----------------------|
| | | Średnica podstawy mm | Wysokość podstawy mm | Gwint mm | Wysokość trzpienia mm |
| 005.000.101 | Czarny | Ø20 | 7 | M6 | 22 |

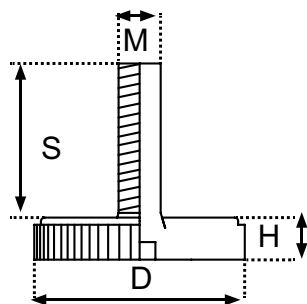


STOPKA MEBLOWA "SOLO"

Material

Podstawa: czarny polipropylen

Trzpień: stal ocynkowa



| Nr katalogowy | Wykończenie | D | H | M | S |
|---------------|-------------|----------------------|----------------------|----------|-----------------------|
| | | Średnica podstawy mm | Wysokość podstawy mm | Gwint mm | Wysokość trzpienia mm |
| 10.17.070 | Czarny | Ø29 | 10 | M6 | 18 |
| 10.17.071 | Czarny | Ø29 | 10 | M8 | 18 |



STOPKA MEBLOWA "ARC"

Material

Podstawa: czarny poliamid lub chromowana

Trzpień: stal ocynkowa

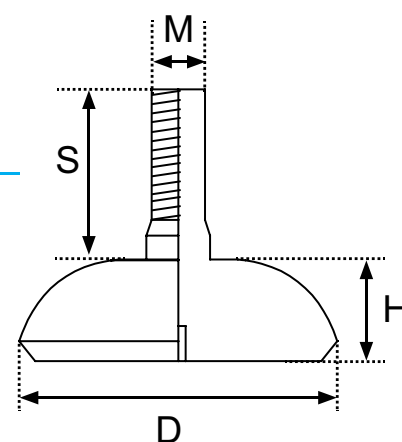


10.12.400



10.12.420

| Nr katalogowy | Wykończenie | D | H | M | S |
|---------------|-------------------|----------------------|----------------------|----------|-----------------------|
| | | Średnica podstawy mm | Wysokość podstawy mm | Gwint mm | Wysokość trzpienia mm |
| 10.12.400 | Czarna/Chromowana | Ø30 | 12,75 | M8 | 20 |
| 10.12.420 | Czarna | Ø50 | 12,75 | M10 | 20 |



STOPKA MEBLOWA "JACK"

Material

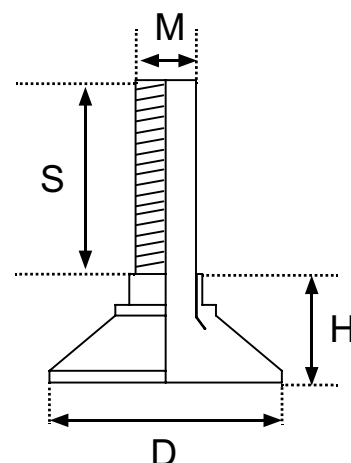
Podstawa: czarny polipropylen

Trzpień: stal ocynkowa



Gniazdo na śrubokręt krzyżakowy

| Nr katalogowy | Wykończenie | D | H | M | S |
|---------------|-------------|----------------------|----------------------|----------|-----------------------|
| | | Średnica podstawy mm | Wysokość podstawy mm | Gwint mm | Wysokość trzpienia mm |
| 10.15.050 | Czarna | Ø25 | 15 | M8 | 25 |



STOPKA MEBLOWA "TITAN"

Material

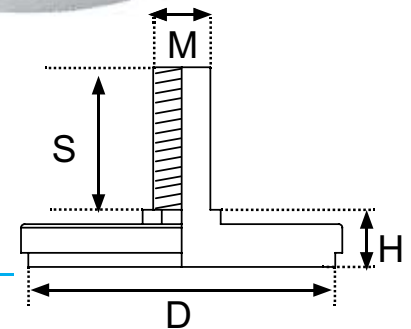
Podstawa: biały lub czarny polipropylen

Trzpień: stal ocynkowa

Regulacja kluczem płaskim
(nie dotyczy 10.12.077)



| Nr katalogowy | Wykończenie | D Średnica podstawy mm | H Wysokość podstawy mm | M Gwint mm | S Wysokość trzpienia mm |
|---------------|-------------------|---------------------------------|---------------------------------|------------------|----------------------------------|
| 10.12.076 | Biały/Chromowanie | Ø26 | 10 | M8 | 25 |
| 10.12.077 | Czarny/Ocynk | Ø27 | 11 | M8 | 18 |
| 10.12.095 | Biały/Chromowanie | Ø43 | 13 | M8 | 25 |



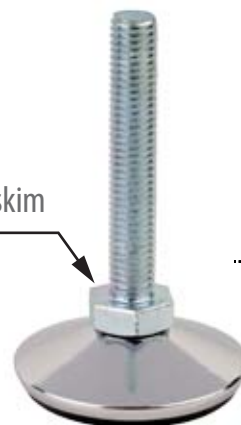
STOPKA MEBLOWA "STRATO"

Material

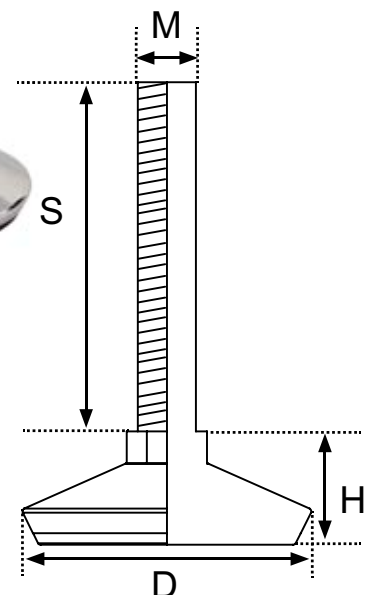
Podstawa: czarny polipropylen, od góry chromowana

Trzpień: stal ocynkowa

Regulacja kluczem płaskim



| Nr katalogowy | Wykończenie | D Średnica podstawy mm | H Wysokość podstawy mm | M Gwint mm | S Wysokość trzpienia mm |
|---------------|--------------|---------------------------------|---------------------------------|------------------|----------------------------------|
| 10.12.300 | Czarny/Ocynk | Ø50 | 20 | M10 | 60 |



STOPKA MEBLOWA "TIME"

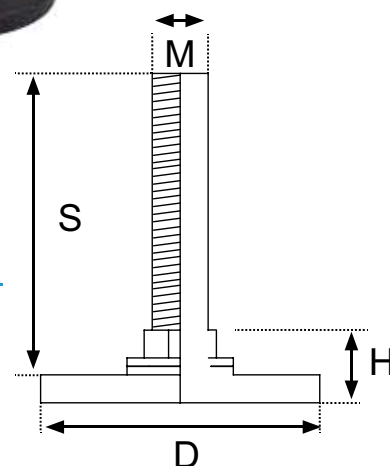
Material

Podstawa: czarny polipropylen

Trzpień: stal ocynkowa



| Nr katalogowy | Wykończenie | D | H | M | S |
|---------------|-------------|-------------------------|-------------------------|-------------|--------------------------|
| | | Średnica podstawy mm | Wysokość podstawy mm | Gwint mm | Wysokość trzpienia mm |
| 10.13.510 | Czarna | Ø50 | 14 | M10 | 34 |
| 10.13.520 | Czarna | Ø50 | 14 | M10 | 98 |



STOPKA MEBLOWA "NORFOLK"

Material

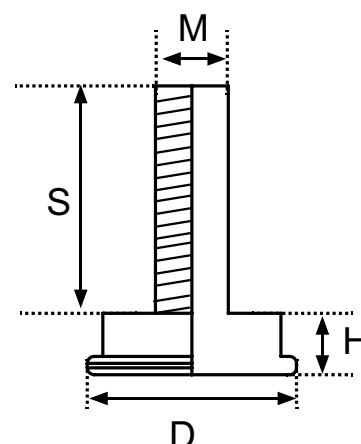
Podstawa: stal niklowana lub stal nierdzewna 304

Trzpień: stal ocynkowa

Gumowa nakładka na podstawę: kolor czarny



| Nr katalogowy | Wykończenie | D | H | M | S |
|---------------|------------------------|-------------------------|-------------------------|-------------|--------------------------|
| | | Średnica podstawy mm | Wysokość podstawy mm | Gwint mm | Wysokość trzpienia mm |
| 10.21.290 | Czarna/Niklowanie | Ø23 | 10 | M8 | 25 |
| 10.21.321 | Czarna/Stal nierdz 304 | Ø30 | 12 | M8 | 25 |



STOPKA MEBLOWA "CONWAY"

Materiał

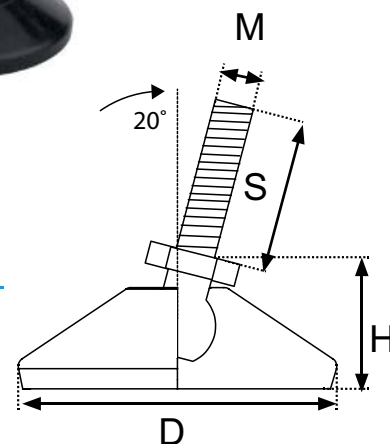
Podstawa: stal niklowana lub stal nierdzewna 304

Trzpień: stal ocynkowa

Gumowa nakładka na podstawę: kolor czarny

Regulacja kluczem płaskim

(*nie dotyczy 10.08.026)



| | D | H | M | S |
|--|----------------------|----------------------|----------|-----------------------|
| | Średnica podstawy mm | Wysokość podstawy mm | Gwint mm | Wysokość trzpienia mm |

| Nr katalogowy | Wykończenie | D | H | M | S |
|---------------|-------------|----------------------|----------------------|----------|-----------------------|
| | | Średnica podstawy mm | Wysokość podstawy mm | Gwint mm | Wysokość trzpienia mm |
| 10.08.026* | Czarny | Ø26 | 21 | M8 | 25 |
| 10.08.131 | Czarny | Ø30 | 21 | M8 | 25 |
| 10.08.161 | Czarny | Ø44 | 21 | M10 | 34 |

STOPKA MEBLOWA "COLORADO"

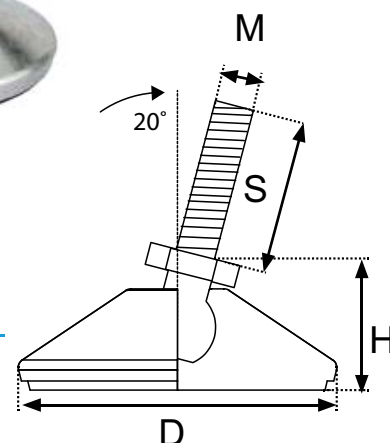
Materiał

Podstawa: stal niklowana lub stal nierdzewna 304

Trzpień: stal ocynkowa

Gumowa nakładka na podstawę: kolor czarny

Regulacja kluczem płaskim



| | D | H | M | S |
|--|----------------------|----------------------|----------|-----------------------|
| | Średnica podstawy mm | Wysokość podstawy mm | Gwint mm | Wysokość trzpienia mm |

| Nr katalogowy | Wykończenie | D | H | M | S |
|---------------|--------------|----------------------|----------------------|----------|-----------------------|
| | | Średnica podstawy mm | Wysokość podstawy mm | Gwint mm | Wysokość trzpienia mm |
| 10.08.230 | Czarny/Chrom | Ø50 | 22 | M8 | 25 |
| 10.08.241 | Czarny/Chrom | Ø50 | 22 | M10 | 34 |

STOPKA MEBLOWA "COMO"

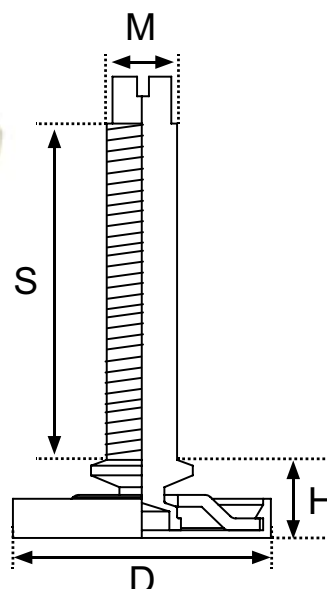
Materiał

Podstawa: stal niklowana lub stal nierdzewna 304

Trzpień: stal ocynkowa

Gumowa nakładka na podstawę: kolor czarny

Regulacja śrubokrętem płaskim



| | D | H | M | S |
|--|----------------------|----------------------|----------|-----------------------|
| | Średnica podstawy mm | Wysokość podstawy mm | Gwint mm | Wysokość trzpienia mm |

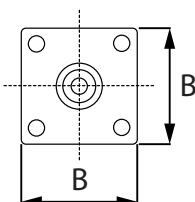
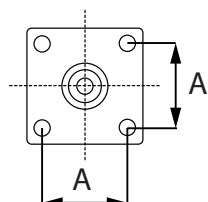
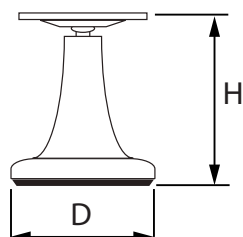
| Nr katalogowy | Wykończenie | D | H | M | S |
|---------------|-------------|----------------------|----------------------|----------|-----------------------|
| | | Średnica podstawy mm | Wysokość podstawy mm | Gwint mm | Wysokość trzpienia mm |
| 10.16.250 | Biały ocynk | Ø33 | 6 | M8 | 70 |
| 10.16.278 | Biały ocynk | Ø33 | 6 | M10 | 80 |
| 10.16.279 | Biały ocynk | Ø33 | 6 | M10 | 90 |
| 10.16.270 | Biały ocynk | Ø33 | 6 | M10 | 100 |

ŚLIZGACZ

Materiał

Podstawa: czarny poliamid

Korpus: chromowany poliamid



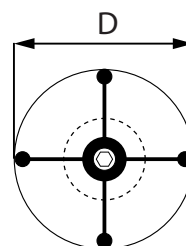
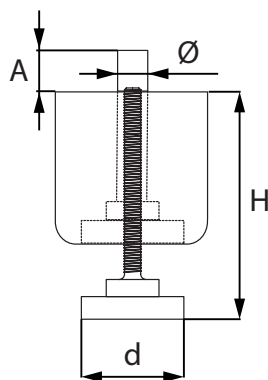
D Średnica podstawy mm
H Wysokość regulatora mm
A Odległość otworów mm
B Wymiary płytki mm

| Nr katalogowy | Model | Wykończenie | Średnica podstawy mm | Wysokość regulatora mm | Odległość otworów mm | Wymiary płytki mm |
|---------------|--------|--------------------|----------------------|------------------------|----------------------|-------------------|
| 09.01.063 | # 5746 | Chromowany | Ø55 | 45 | 26 x 26 | 38 x 38 x 1,5 |
| 09.01.065 | # 6747 | Chromowany | Ø68 | 46 | 26 x 26 | 38 x 38 x 1,5 |
| 09.01.066 | # 6363 | Chromowany | Ø63 | 62 | 32 x 32 | 42 x 42 x 2 |
| 09.01.067 | # 7055 | Chrom wyblyszczony | Ø70 | 54 | 32 x 32 | 42 x 42 x 2 |

STOPKA MEBLOWA Ø50 MM

Materiał

czarny poliamid
 W komplecie zaślepka do otworu.



Gniazdo na klucz ampulowy



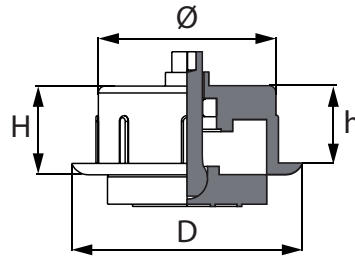
D Średnica korpusu mm
d Średnica regulatora mm
H Wysokość regulatora mm
ØxA Średnica otworu x wysokość mm



| Nr katalogowy | Średnica korpusu mm | Średnica regulatora mm | Wysokość regulatora mm | Średnica otworu x wysokość mm |
|---------------|---------------------|------------------------|------------------------|-------------------------------|
| 004.000.001 | Ø50 | 25 | 17 | 10 x 13 |
| 004.000.002 | Ø50 | 25 | 27 | 10 x 13 |
| 004.000.003 | Ø50 | 25 | 44 | 10 x 13 |

STOPKA MEBLOWA "MORTISE"

Materiał czarny poliamid
Wpuszczana w wieniec dolny.



Gniazdo na klucz ampulowy



| Nr katalogowy | D Średnica regulatora z kołnierzem mm | Ø Średnica regulatora mm | H Wysokość regulatora mm | Øxh Średnica otworu x wysokość mm |
|---------------|---|--------------------------------|--------------------------------|---|
| 10.16.310 | Ø51 | Ø40 | 18 do 28 | Ø40 x 15 |

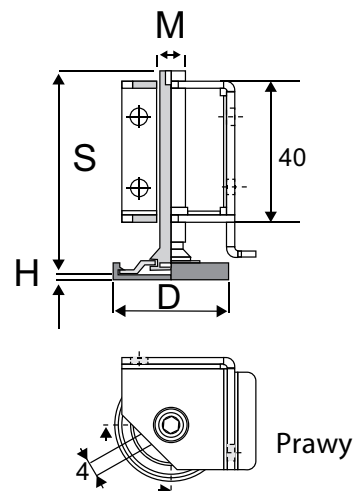
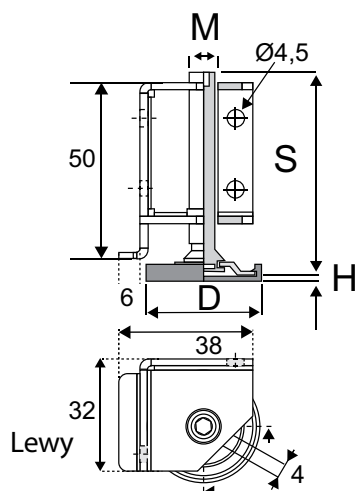
STOPKA MEBLOWA NAROŻNA "ANGOLO"

Materiał
Korpus i trzpień: stal ocynkowana
Nakładka na stopkę: biały polietylen

Gniazdo na klucz ampulowy



| Nr katalogowy | Strona | D Średnica regulatora mm | H Wysokość podstawy regulatora mm | M Trzpień mm | S Wysokość trzpienia mm |
|---------------|--------|--------------------------------|---|--------------------|-------------------------------|
| 10.16.510 | Lewa | Ø32,5 x 1 | 1 | M8 | 60 |
| 10.16.511 | Prawa | Ø32,5 x 1 | 1 | M8 | 60 |



STOPKA MEBLOWA METALOWA

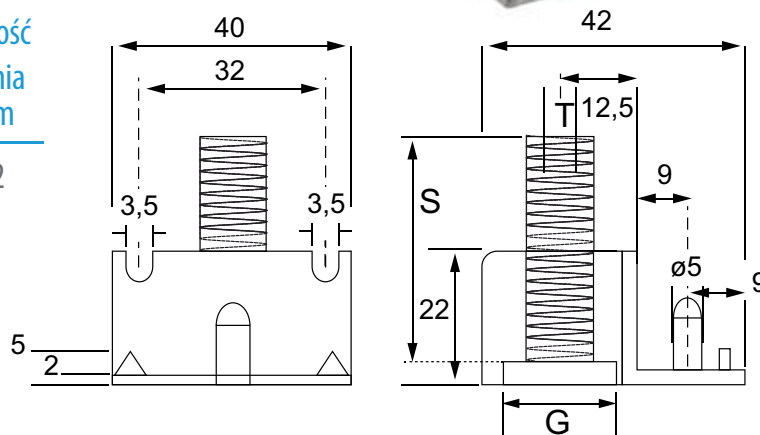
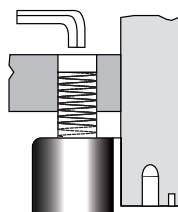
Materiał

Podstawa: czarny poliamid

Korpus: stal ocynkowana

Wspornik: żel naturalny

Gniazdo na klucz imbusowy



| Nr katalogowy | G Średnica podstawy mm | T Trzpień mm | S Wysokość trzpienia mm |
|---------------|---------------------------|-----------------|----------------------------|
| 10.16.340 | Ø20 x 9 | M8 | 32 |

STOPKA MEBLOWA REGULACYJNA

Materiał

Podstawa i korpus: czarny poliamid

Trzpień: stal ocynkowana

Gniazdo na klucz imbusowy



| Nr katalogowy | G Średnica podstawy mm | T Trzpień mm | S Wysokość trzpienia mm |
|---------------|---------------------------|-----------------|----------------------------|
| 10.16.520 | Ø23 x 8 | M8 | 70 |

